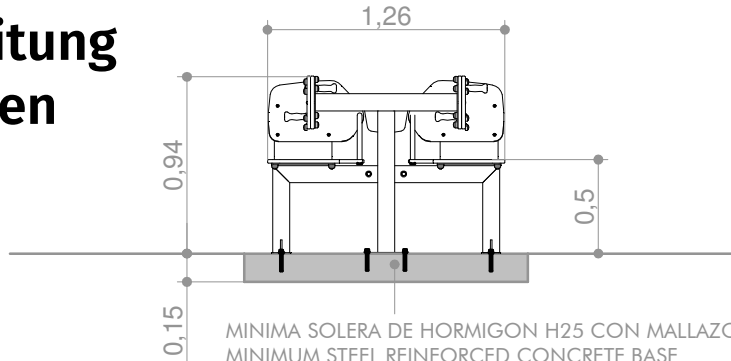
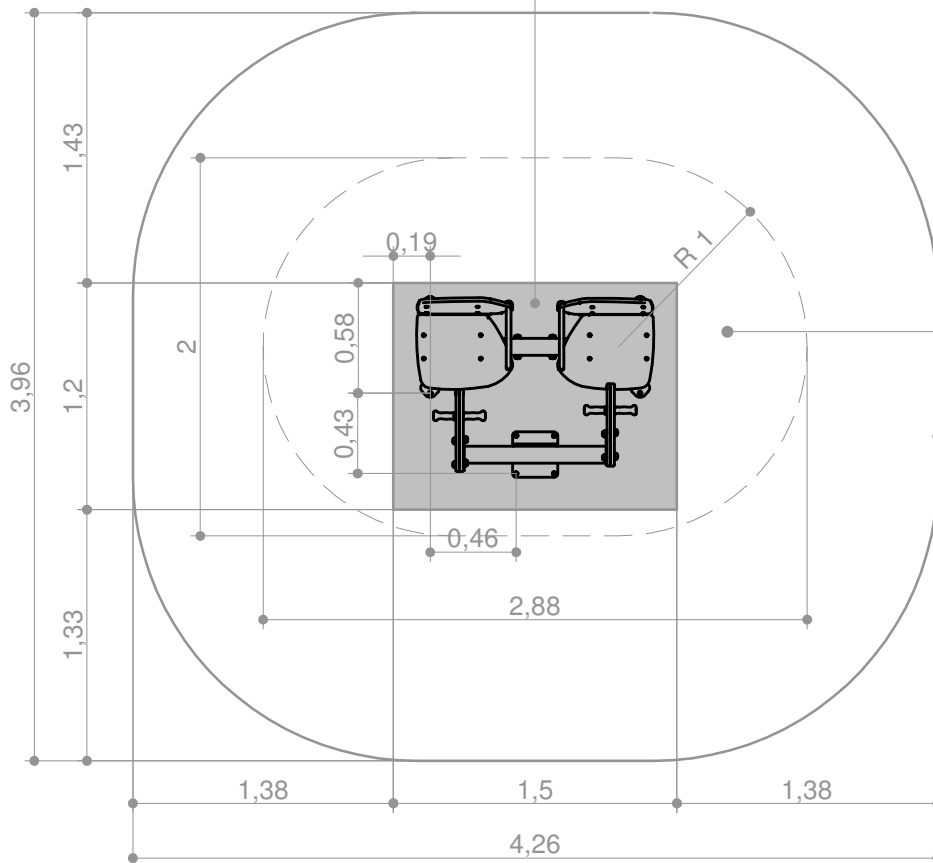


Montageanleitung für Betonboden

Art.Nr. 3081509



MINIMA SOLERA DE HORMIGON H25 CON MALLAZO
 MINIMUM STEEL REINFORCED CONCRETE BASE
 DALLE EN BÉTON, ARMÉE D'UN TREILLIS SOUDÉ. TAILLE MINIMALE
 MINIMALER BETONBODEN MIT ARMIERUNGSGEFLECHT

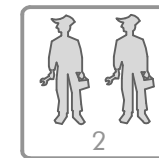
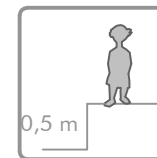
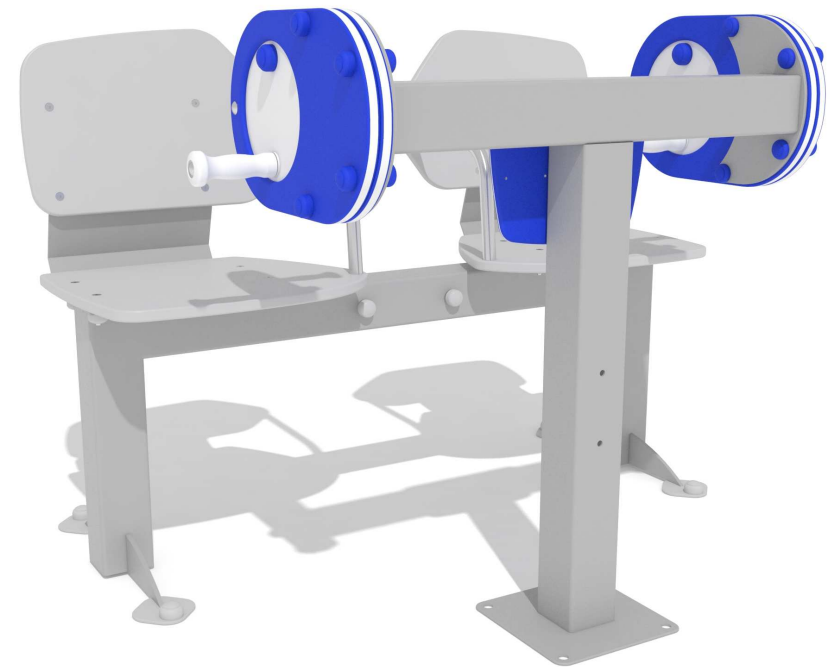


ÁREA DE EJERCICIO
 EXERCISE ZONE
 ZONE D'EXERCICE
 ÜBUNGSPLATZ

ÁREA DE MOVIMIENTO / ALTURA DE CAIDA LIBRE
 MOVEMENT ZONE/ FRE E HEIGHT OF FALL
 ZONE DE MOUVEMENT / HAUTEUR DE CHUTE LIBRE
 BEWEGUNGSZONE / FREIE FALLHÖHE

15,00 m² / 0,50 m

Superficie según EN 16630
 Surface according to EN 16630
 Revêtement conformément à la Norme EN 16630
 Sicherheitszone gemäss EN-16630



INSTALACIÓN:

1. Colocar el equipo en su ubicación final.
2. Hacer marcas en el suelo a través de los agujeros de las placas de anclaje o taladrar a través de ellas directamente.
3. Colocar los tacos, con sus tapones en los agujeros de las placas de anclaje y atornillar firmemente.

OBSERVACIONES:

Leer y seguir las instrucciones de instalación, inspección y mantenimiento INS-GENERALES.
En caso de no completar la instalación señalar el equipo e imposibilitar su utilización.

INSTALLATION:

1. Place the equipment in the final position.
2. Drill holes on the concrete base directly through the steel base plate holes. Or if you prefer, mark the center of the holes, move temporarily the equipment and drill the holes.
3. Place the pegs with its corresponding taps in the holes of the anchorage plate and tighten strongly.

NOTES:

Read the document "GENERAL INSTRUCTIONS".
Seal off the installation area until the equipment is ready to use.

INSTALLATION:

1. Mettez l'équipe à son emplacement final.
2. Marquez l'emplacement des fixations, ou forez directement, à travers les trous des plaques d'ancrage.
3. Placer les goujons dans les trous des plaques d'ancrage avec ses bouchons et vissez fermement.

REMARQUE:

Lisez et suivez les instructions d'installation, d'inspection et d'entretien INS-GENERALES.
Au cas où vous ne complétez pas l'installation, signalez le jeu de manière à empêcher son utilisation.

EINBAU:

1. Gerät an seinem endgültigen Standort aufstellen.
2. Durch die Bohrungen in der Ankerplatte Markierungen auf dem Boden vornehmen oder unmittelbar durch die Bohrungen bohren.
3. Setzen Sie die Stopfen mit den Dübel in die Löcher der Ankerplatte ein und schrauben Sie sie fest.

BEMERKUNGEN:

Die Installations-, Inspektions- und Wartungsanweisungen INS-GENERALES lesen und befolgen.
Sollte die Installation nicht fertiggestellt werden, muss das Gerät gekennzeichnet und sein Einsatz verhindert werden.

INSPECCIÓN Y MANTENIMIENTO

Las articulaciones de este equipo no requieren ser engrasadas.
El mantenimiento aquí descrito es de tipo preventivo.
En caso necesario, el propietario u operador de mantenimiento deberá realizar también el mantenimiento correctivo.

SEMANAL:

Inspección ocular general. Vandalismo, funcionalidad, limpieza, integridad estructural, cimientos al descubierto, falta de componentes (Existe disponibilidad de repuestos).

MENSUAL:

Todo lo anterior más: Estabilidad de los equipos, posibles desgastes, estado de los empotramientos.
Revisar los tornillos y reapretarlos a 30Nm en caso de ser necesario.

ANUAL:

Todo lo anterior más: Seguridad del equipo, estado de putrefacción o corrosión de piezas, superficies, estado de las reparaciones.

INSPECTION AND MAINTENANCE:

The joints of this equipment do not need to be lubricated.
The maintenance here described is preventive.
The owner or maintenance operator will have to carry out any necessary and additional corrective maintenance.

WEEKLY:

Visually inspect and check: Vandalism damages, equipment's operation, dirtiness structure integrity, uncovered foundations, missing components (Spare parts are available).

MONTHLY:

Weekly task plus check: Stability, parts wearing out, foundation solidity.
Review screws and, if necessary, retighten them to 30Nm.

YEARLY:

Monthly task plus check: equipment's security, rotting and corrosion of parts, playing surfaces, repairs' condition.

PLAN D'ENTRETIEN

Il n'est pas nécessaire de lubrifier les articulations de cet équipement.
Cet entretien est préventif; en cas nécessaire le propriétaire ou l'opérateur d'entretien doit aussi faire l'entretien correctif.

CHAQUE SEMAINE:

Vérifier visuellement l'état général. Le fonctionnement, le vandalisme, la propreté, l'intégrité structurale, les fondations à découvert et la manque de pièces (Disponibilité de pièces détachées).

CHAQUE MOIS:

Vérification précédente et en plus: La stabilité des équipes, l'usage et l'état des encastremets.
Resserrer les vis, les écrous et les boulons si nécessaire.

CHAQUE ANNÉE:

Vérification précédente et en plus: La sécurité de l'équipe, la putréfaction ou la corrosion des pièces, les surfaces et l'état des réparations.

INSPEKTION UND WARTUNG:

Die gelenke dieses geräts müssen nicht geschmiert werden.
Die hier beschriebene wartung ist eine vorbeugende wartung.

WÖCHENTLICH:

Allgemeine sichtkontrolle. vandalismus, funktionsweise, sauberkeit, strukturelle vollständigkeit, sichtbares fundament, fehlende bauteile.
Ersatzteilverfügbarkeit.

MONATLICH:

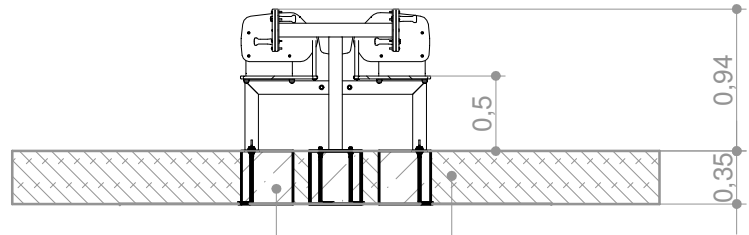
Alle obigen angaben und zusätzlich: stabilität der geräte, evtl. verschleiß, zustand der einmauerungen.
Überprüfen die schrauben und ziehen auf 30 Nm fest wenn nötig.

JÄHRLICH:

Alle obigen angaben und zusätzlich: Sicherheit des geräts, verrottungs- oder verrostungszustand der teile, oberflächen, zustand der reparaturen.

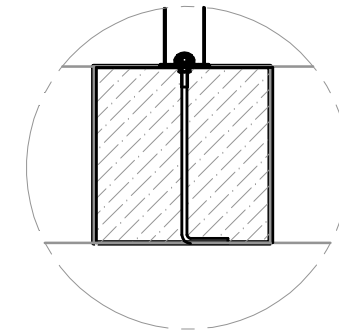
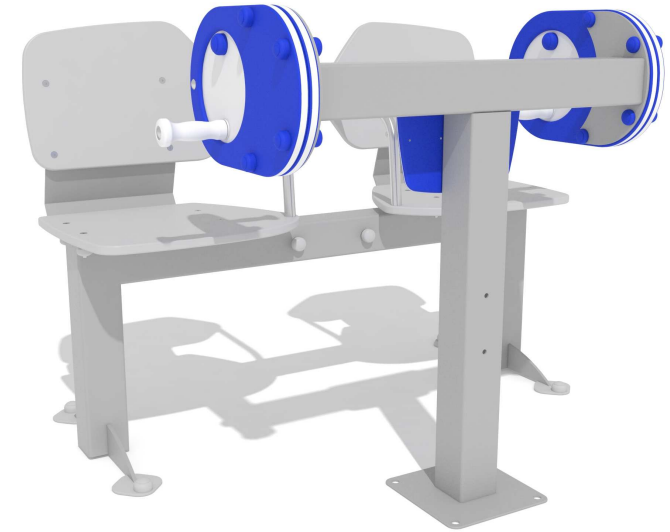
Montageanleitung für sonstigen Untergrund

CORTE / SECTION A-A



HORMIGÓN
 CONCRETE
 BÉTON
 BETON

MATERIAL NO COMPACTO ACORDE CON EN-16630
 LOOSE FILL ACCORDING TO EN-16630
 MATÉRIAU NON COMPACT CONFORME À LA NORME EN-16630
 MATERIAL NICHT KOMPAKT GEMÄSS EN-16630

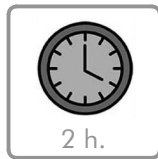
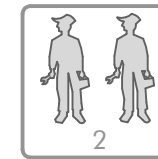
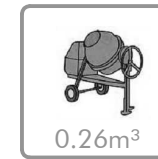
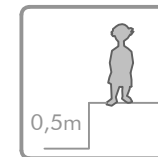
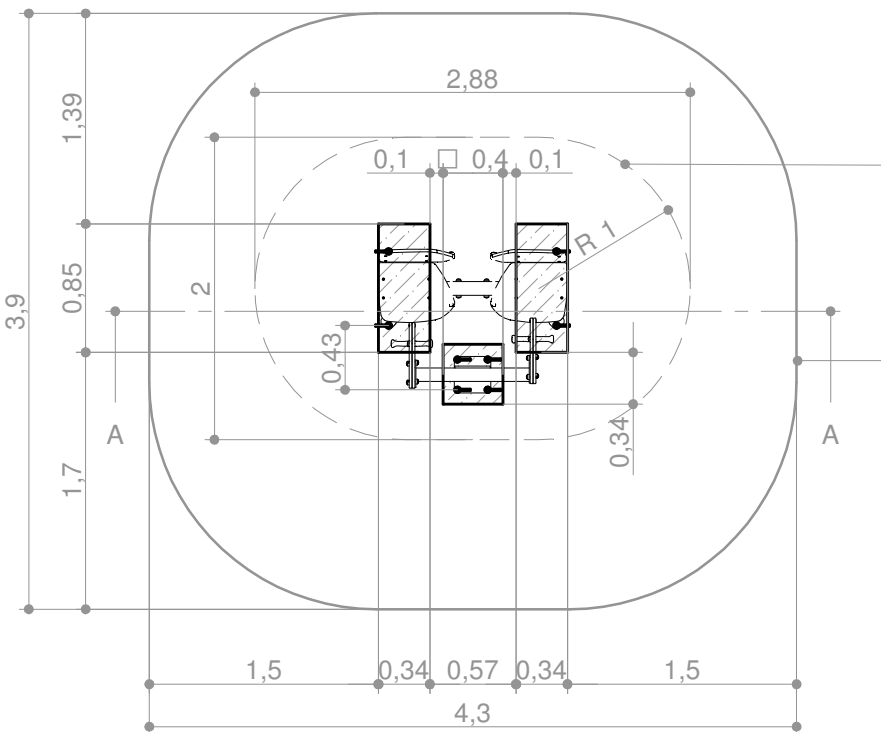


DETALLE ANCLAJE

ÁREA DE EJERCICIO
 EXERCISE ZONE
 ZONE D'EXERCICE
 ÜBUNGSPLATZ

ÁREA DE MOVIMIENTO
 MOVEMENT ZONE
 ZONE DE MOUVEMENT
 BEWEGUNGSZONE

Superficie según EN 16630
 Surface according to EN 16630
 Revêtement conformément à la Norme EN 16630
 Sicherheitszone gemäss EN-16630



INSTALACIÓN:

1. Excavar un agujero según plano de cimentación (hoja 1 de este documento).
2. Colocar los anclajes al juego e introducirlos en el agujero.
3. Rellenar el agujero según indica el plano de cimentación con hormigón para hacer la zapata. Achaflanar aristas superiores.

OBSERVACIONES:

Leer y seguir las instrucciones de instalación, inspección y mantenimiento INS-GENERALES.

En caso de no completar la instalación señalar el equipo e imposibilitar su utilización.

INSTALLATION:

1. Dig foundation holes according to foundation drawing (page 1 of this document).
2. Assemble the anchorages with the equipment and place the assembly in the hole with the equipment and level.
3. Fill up the holes with concrete according to foundation drawing. Flatten upper edges.

NOTES:

Read the document "GENERAL INSTRUCTIONS".

Seal off the installation area until the equipment is ready to use.

INSTALLATION:

1. Creusez le trou conformément le schéma de fondation (page 1 du présent document).
2. Vissez les fixations au jeu avant de les introduire dans le trou.
3. Remplissez le trou de béton pour faire la dalle, selon indique le schéma de fondation. Chanfreiner les arêtes supérieures.

REMARQUE:

Lisez et suivez les instructions d'installation, d'inspection et d'entretien INS-GENERALES.

Au cas où vous ne complétez pas l'installation, signalez le jeu de manière à empêcher son utilisation.

EINBAU:

1. Loch laut fundamentierungszeichnung ausheben (Blatt 1 dieses dokuments).
2. Verankerungen am spielgerät anbringen und in das Loch einführen.
3. Loch laut angaben auf der fundamentierungszeichnung mit beton auffüllen, um die fundamentbasis zu erstellen. Obere kanten abfasen.

BEMERKUNGEN:

Die installations-, inspektions- und wartungsanweisungen INS-GENERALES lesen und befolgen.

Sollte die installation nicht fertiggestellt werden, muss das gerät gekennzeichnet und sein einsatz verhindert werden.

INSPECCIÓN Y MANTENIMIENTO

Las articulaciones de este equipo no requieren ser engrasadas.
El mantenimiento aquí descrito es de tipo preventivo.
En caso necesario, el propietario u operador de mantenimiento deberá realizar también el mantenimiento correctivo.

SEMANAL:

Inspección ocular general. Vandalismo, funcionalidad, limpieza, integridad estructural, cimientos al descubierto, falta de componentes (Existe disponibilidad de repuestos).

MENSUAL:

Todo lo anterior más: Estabilidad de los equipos, posibles desgastes, estado de los empotramientos.
Revisar los tornillos y reapretarlos a 30Nm en caso de ser necesario.

ANUAL:

Todo lo anterior más: Seguridad del equipo, estado de putrefacción o corrosión de piezas, superficies, estado de las reparaciones.

INSPECTION AND MAINTENANCE:

The joints of this equipment do not need to be lubricated.
The maintenance here described is preventive.
The owner or maintenance operator will have to carry out any necessary and additional corrective maintenance.

WEEKLY:

Visually inspect and check: Vandalism damages, equipment's operation, dirtiness structure integrity, uncovered foundations, missing components (Spare parts are available).

MONTHLY:

Weekly task plus check: Stability, parts wearing out, foundation solidity.
Review screws and, if necessary, retighten them to 30Nm.

YEARLY:

Monthly task plus check: equipment's security, rotting and corrosion of parts, playing surfaces, repairs' condition.

PLAN D'ENTRETIEN

Il n'est pas nécessaire de lubrifier les articulations de cet équipement.
Cet entretien est préventif; en cas nécessaire le propriétaire ou l'opérateur d'entretien doit aussi faire l'entretien correctif.

CHAQUE SEMAINE:

Vérifier visuellement l'état général. Le fonctionnement, le vandalisme, la propreté, l'intégrité structurale, les fondations à découvert et la manque de pièces (Disponibilité de pièces détachées).

CHAQUE MOIS:

Vérification précédente et en plus: La stabilité des équipes, l'usage et l'état des encastremets.
Resserrer les vis, les écrous et les boulons si nécessaire.

CHAQUE ANNÉE:

Vérification précédente et en plus: La sécurité de l'équipe, la putréfaction ou la corrosion des pièces, les surfaces et l'état des réparations.

INSPEKTION UND WARTUNG:

Die gelenke dieses geräts müssen nicht geschmiert werden.
Die hier beschriebene wartung ist eine vorbeugende wartung.

WÖCHENTLICH:

Allgemeine sichtkontrolle. vandalismus, funktionsweise, sauberkeit, strukturelle vollständigkeit, sichtbares fundament, fehlende bauteile.
Ersatzteilverfügbarkeit.

MONATLICH:

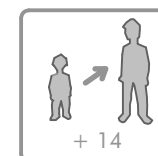
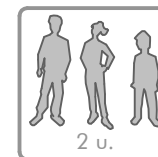
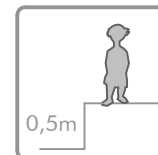
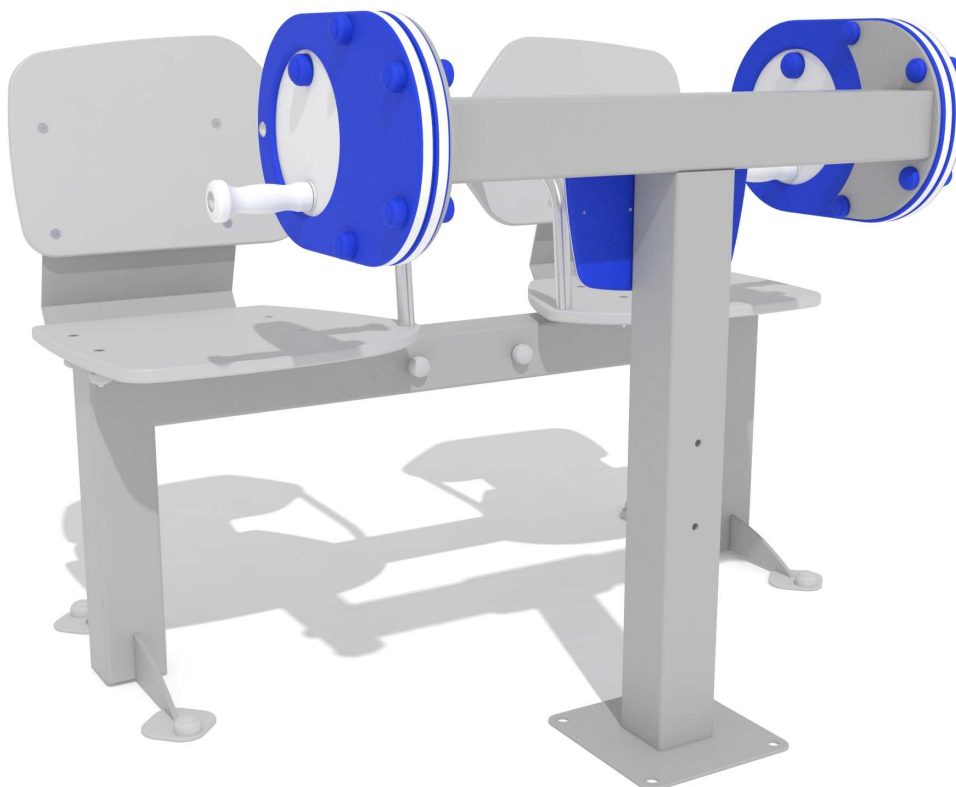
Alle obigen angaben und zusätzlich: stabilität der geräte, evtl. verschleiß, zustand der einmauerungen.
Überprüfen die schrauben und ziehen auf 30 Nm fest wenn nötig.

JÄHRLICH:

Alle obigen angaben und zusätzlich: Sicherheit des geräts, verrottungs- oder verrostungszustand der teile, oberflächen, zustand der reparaturen.



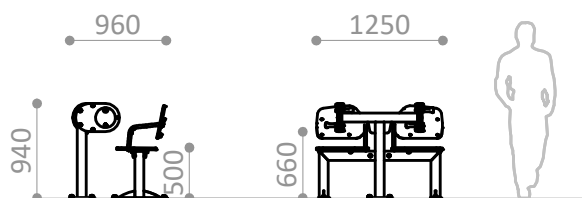
Datenblatt



ÁREA DE MOVIMIENTO / ALTURA DE CAIDA LIBRE
MOVEMENT ZONE/ FREE HEIGHT OF FALL
ZONE DE MOUVEMENT/ HAUTEUR DE CHUTE LIBRE
BEWEGUNGSSZONE / FREIE FALLHÖHE

15,00 m² / 0,50 m

Superficie según EN 16630
Surface according to EN 16630
Revêtement conformément à la Norme EN 16630
Sicherheitszone gemäss EN-16630

**R7160A**

Suelo de hormigón
Concrete ground
Fixation sur béton
Betonboden



x 8

R7160E

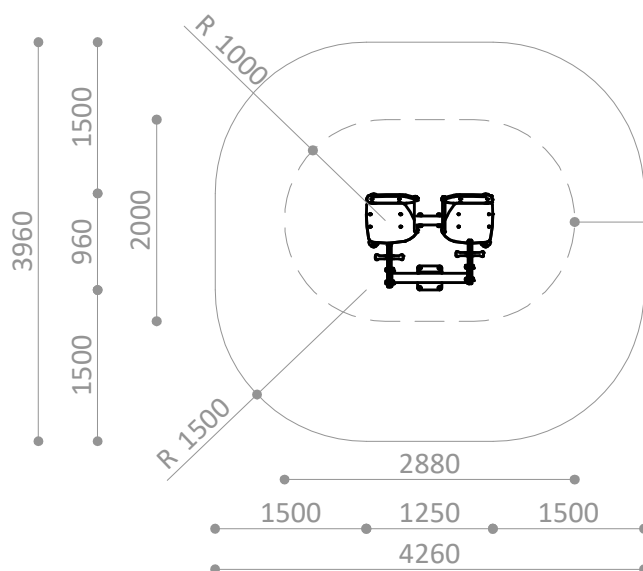
Otros suelos
Other grounds
Autres sols
Sonstiger Untergrund



x 8

PIEZA MÁS GRANDE
BIGGEST PART
LA PLUS GRANDE PIECE
920 x 540 x 1266 mm

PIEZA MÁS PESADA
HEAVIEST PART
LA PIECE LA PLUS LOURDE
43 Kg



ÁREA DE EJERCICIO
EXERCISE ZONE
ZONE D'EXERCICE
ÜBUNGSPLATZ



Función/ Ejercicio de flexión y extensión de codos y hombros.
Avalado por médico rehabilitador y fisioterapeuta.

- Materiales/**
- Estructura de acero galvanizado con pintura de poliéster termoendurecida.
 - Asientos y respaldos en HPDE.
 - Pedales de manos en polietileno de alta densidad de 19 mm de espesor, libre de mantenimiento y antigraffiti.
 - Apoyabrazos de acero inoxidable.
 - Manillares de polietileno.
 - Instrucciones de uso grabadas.



Function/ Shoulder and elbow flexion and extension movements. Endorsed by a rehabilitation physiatrist and physician.

- Materials/**
- Thermohardened polyester painted galvanized steel structure.
 - Seats and backrests in HDPE.
 - Antigrffiti, maintenance-free, 19 mm thick HDPE arm-pedals.
 - Stainless steel armrest.
 - Polyethylene handles.
 - Sign included.



Fonction/ Exercice de flexion et d'extension des coudes et des épaules. Avalisé par un médecin rééducateur et un physiothérapeute.

- Matériaux/**
- Structure en acier galvanisé avec peinture polyester thermodurcie.
 - Sièges et dossiers en HDPE.
 - Pédales à main en polyéthylène de haute densité, 19mm d'épaisseur, sans entretien et antigraffiti.
 - Accoudoirs en acier inoxydable.
 - Poignées en polyéthylène.
 - Panneau explicatif d'emploi.



Zweck/ Beugungs- und streckungsübung für ellbogen und schultern sowie ausdauertraining der oberen extremitäten. Von rehabilitations-arzt und physiotherapeut mitentwickelt und verbürgt.

- Materialien/**
- Verzinkte stahlstruktur mit wärmegehärteter polyesterfarbe.
 - HDPE sitze und rückenlehnen.
 - Handpedale, hochdichtem 19 mm dick polyethylen, frei-wartungen und graffiti-schutze.
 - Armlehnen aus edelstahl.
 - Polyethylen griffe.
 - Gravierte gebrauchsanweisungen.

Disponibilidad de repuestos durante 10 años.
Spare parts available for 10 years.
Disponibilité de pièces de rechange pendant 10 ans.
10 Jahre Verfügbarkeit von Ersatzteilen

Industrias Agapito se reserva el derecho a modificar sin previo aviso los elementos descritos en este documento.
Industrias Agapito reserves the right to change the items described in this document without prior notice.
Industrias Agapito se réserve le droit de modifier à tout moment et sans préavis les éléments décrits dans le présent document.
Industrias Agapito behält sich das Recht vor, die in diesem Dokument beschriebenen Elemente ohne vorherige Ankündigung zu verändern.

Peso máximo del usuario = 150 Kg.
Maximum user weight = 150 Kg.
Poids maximum de l'utilisateur = 150 Kg
Höchstgewicht des Benutzers=150 Kg

