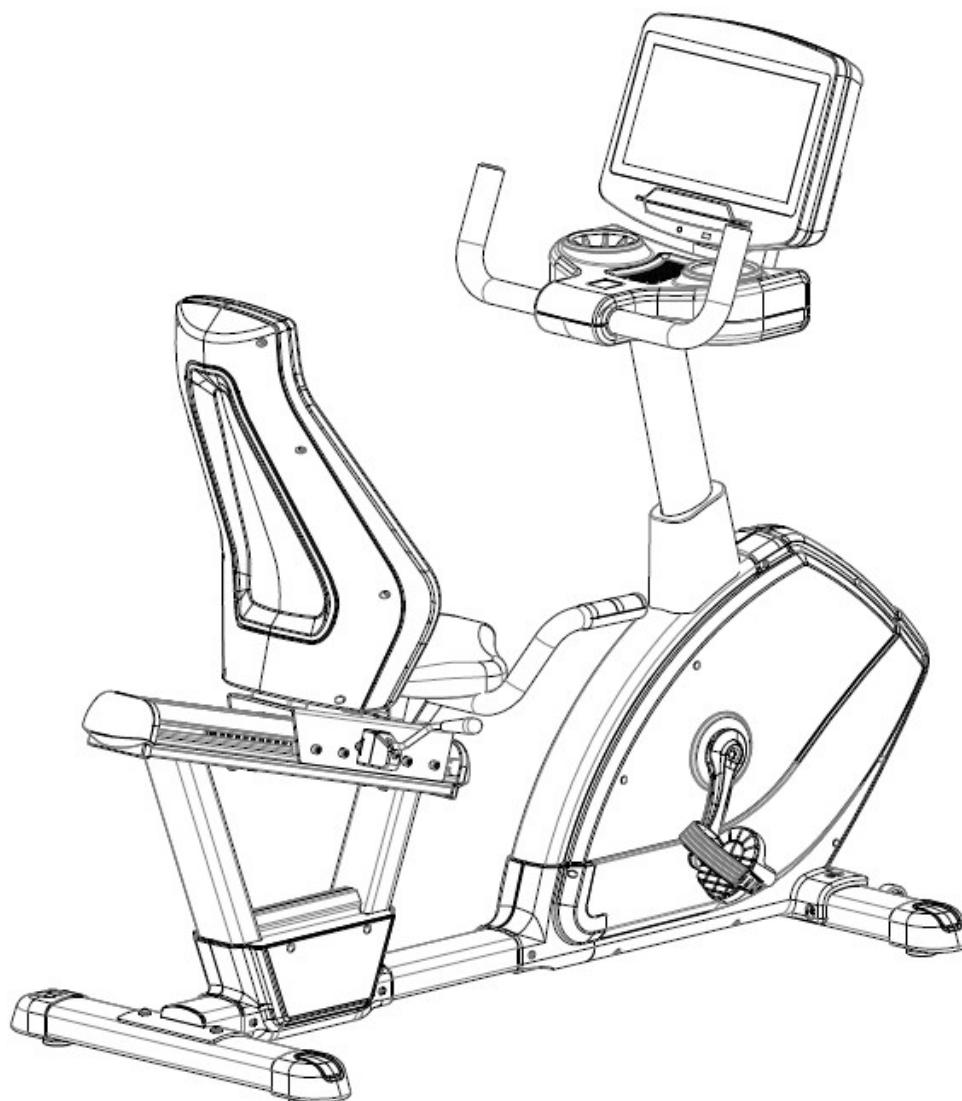


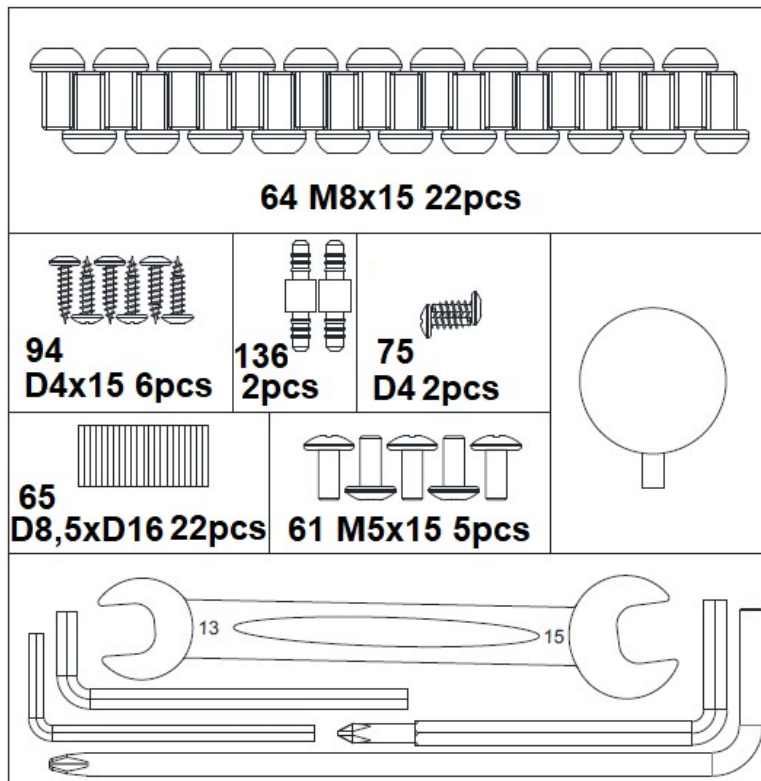
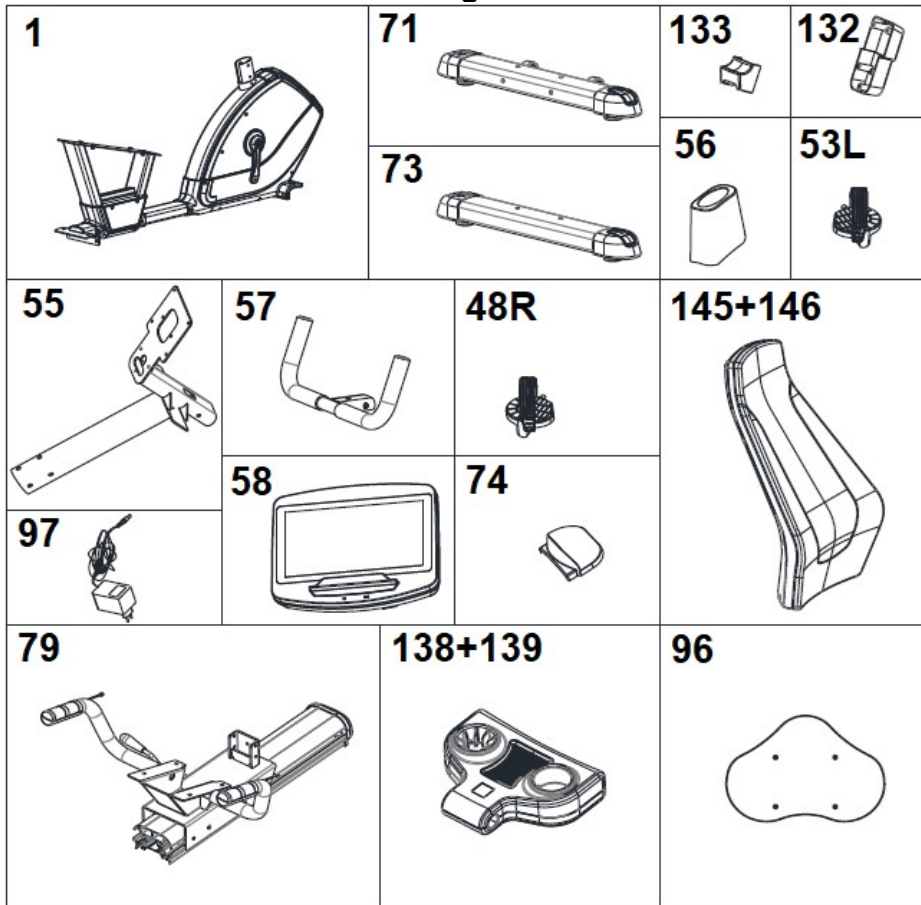
MOD. H775RBM



Instrucciones de montaje y utilización
Instructions for assembly and use
Instructions de montage et utilisation
Montage und gebrauchsanleitung
Instruções de montagem e utilização
Istruzioni di montaggio e uso
Montage-en gebruiksinstructies

MOD. H775RBM

Fig.1



MOD. H775RBM

Fig.2

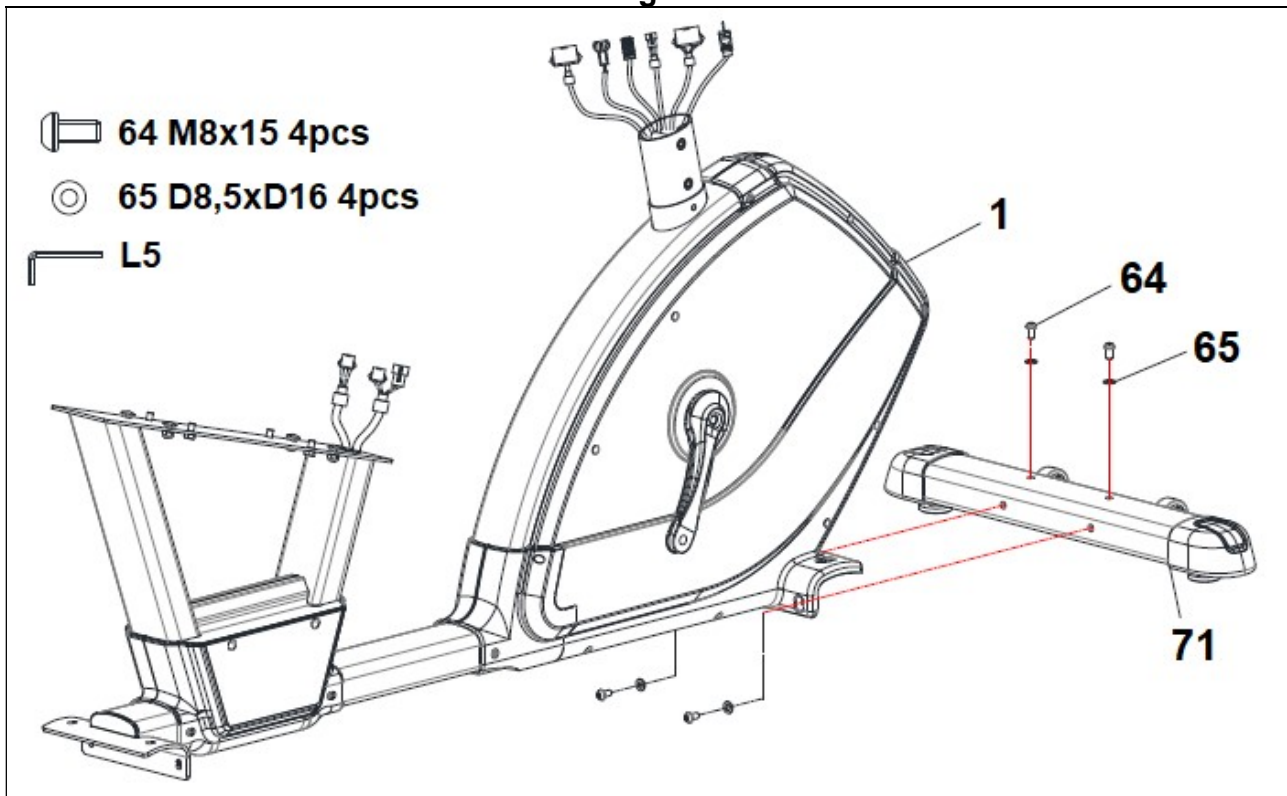
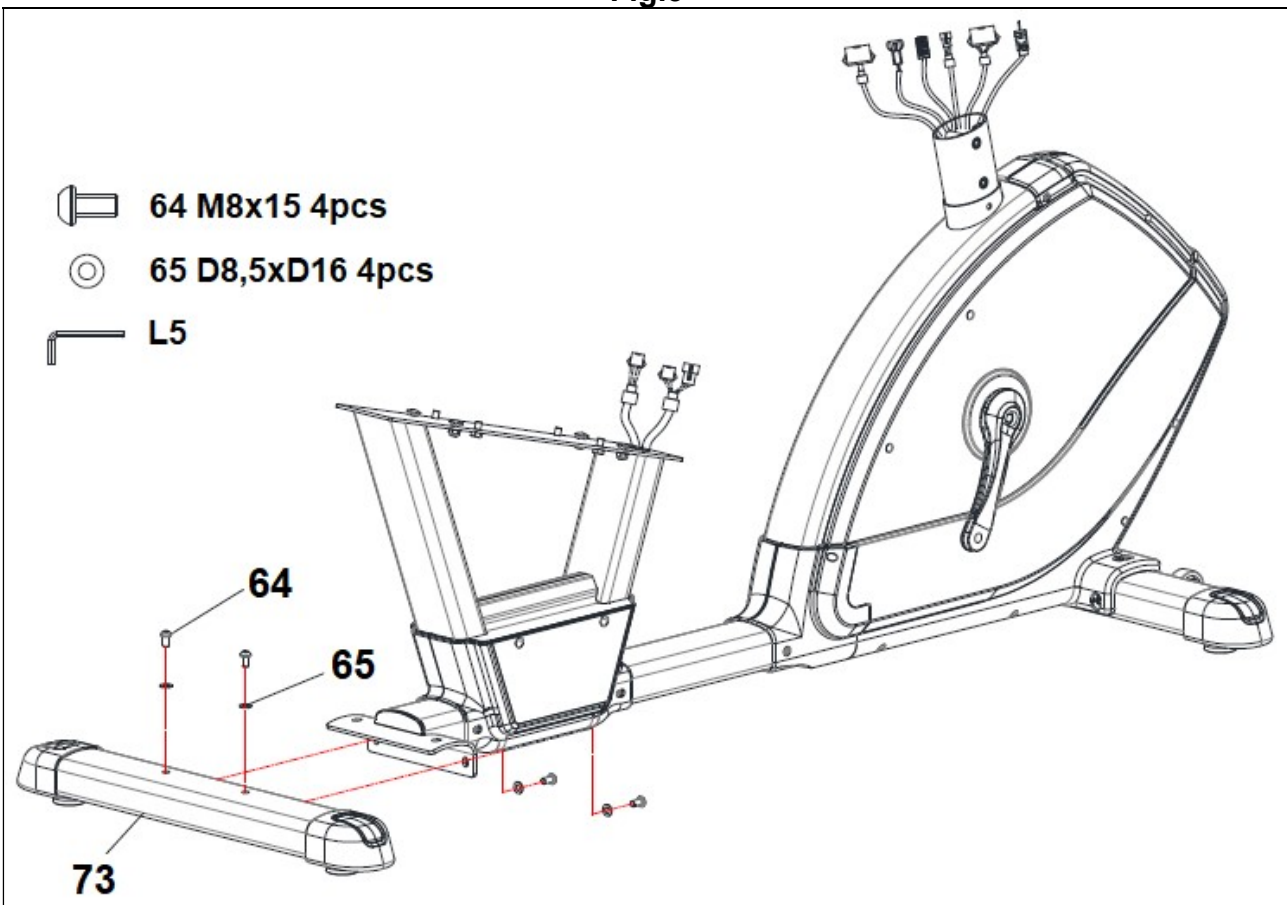


Fig.3



MOD. H775RBM

Fig.4

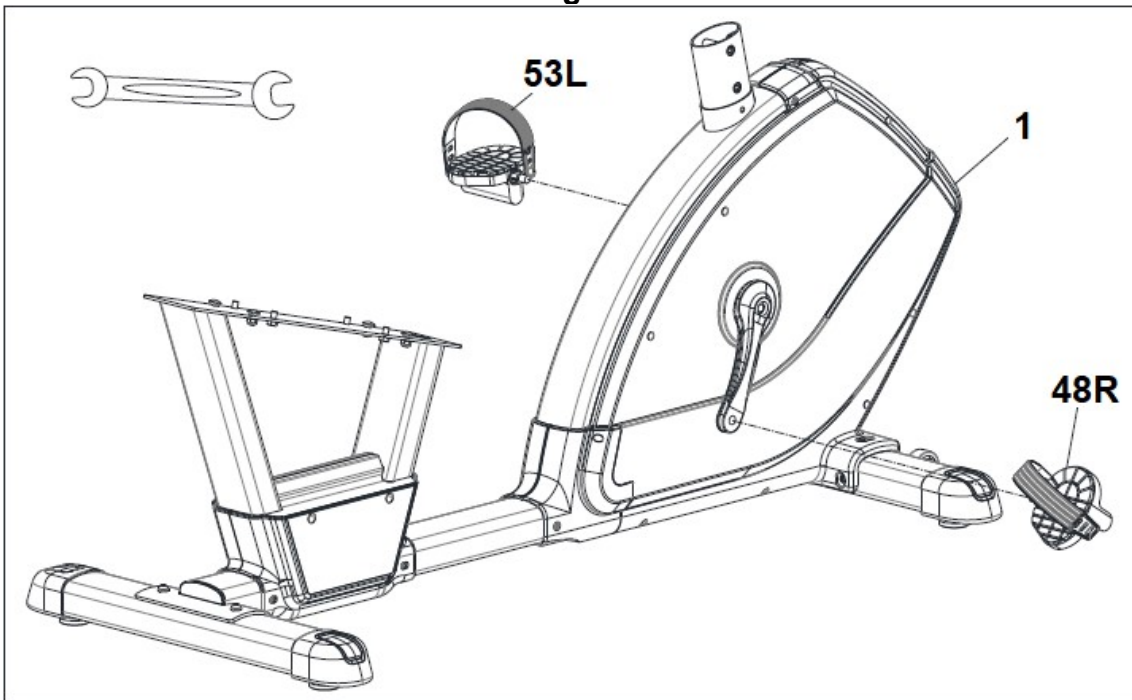
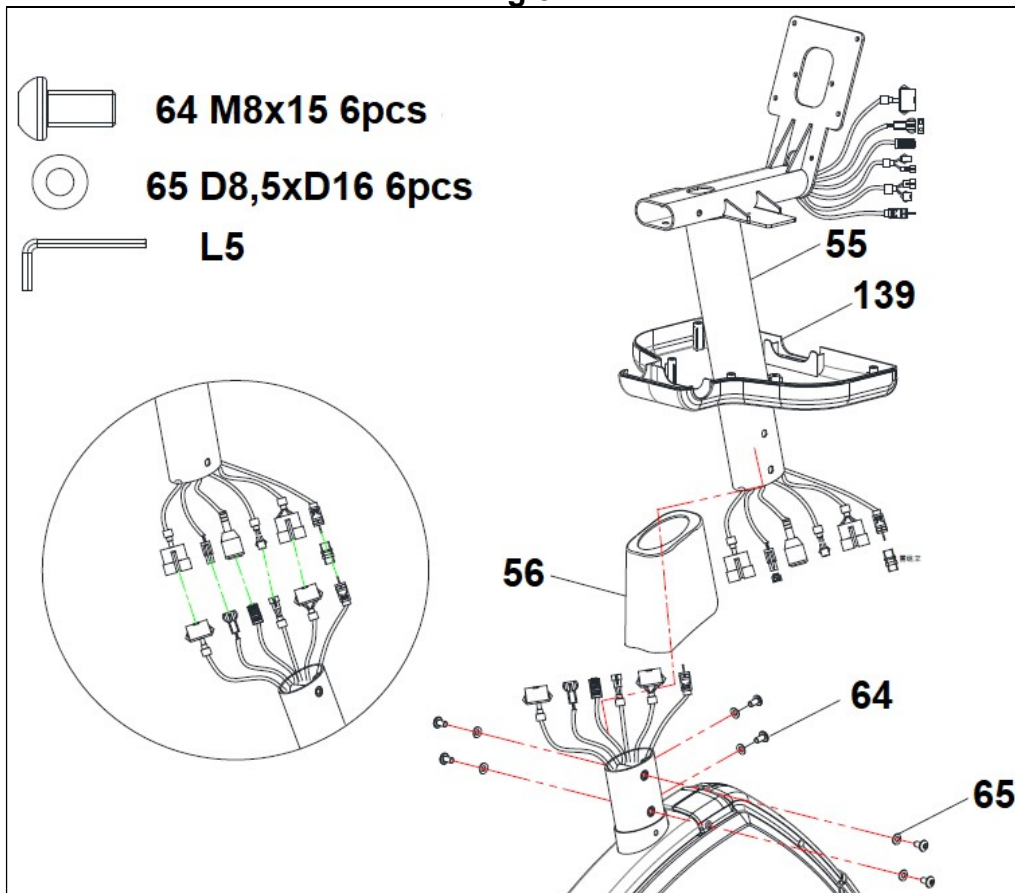


Fig.5



MOD. H775RBM

Fig.6

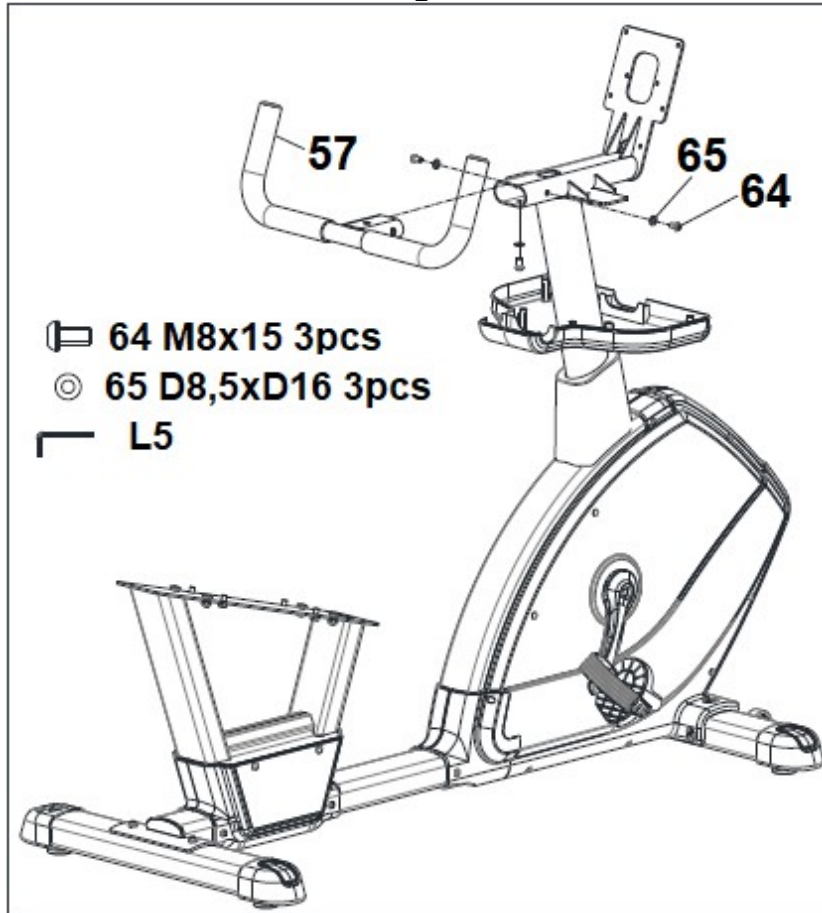
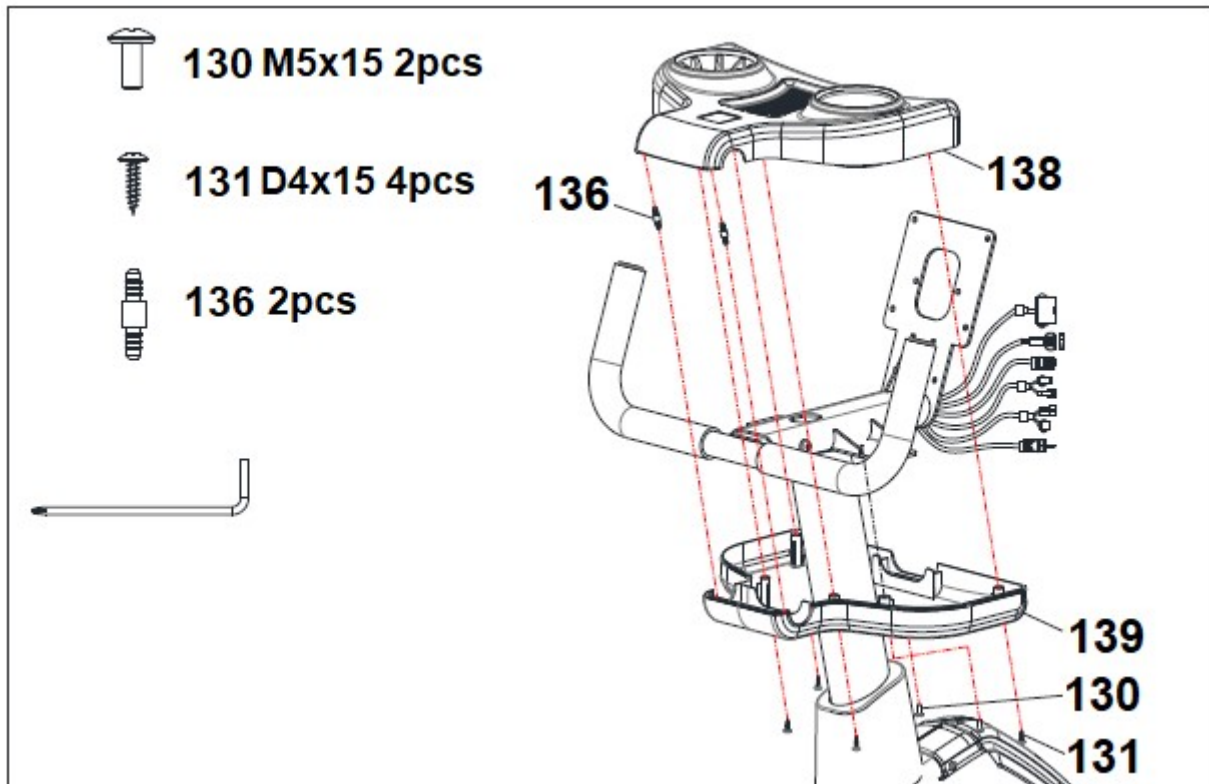


Fig.7



MOD. H775RBM

Fig.8

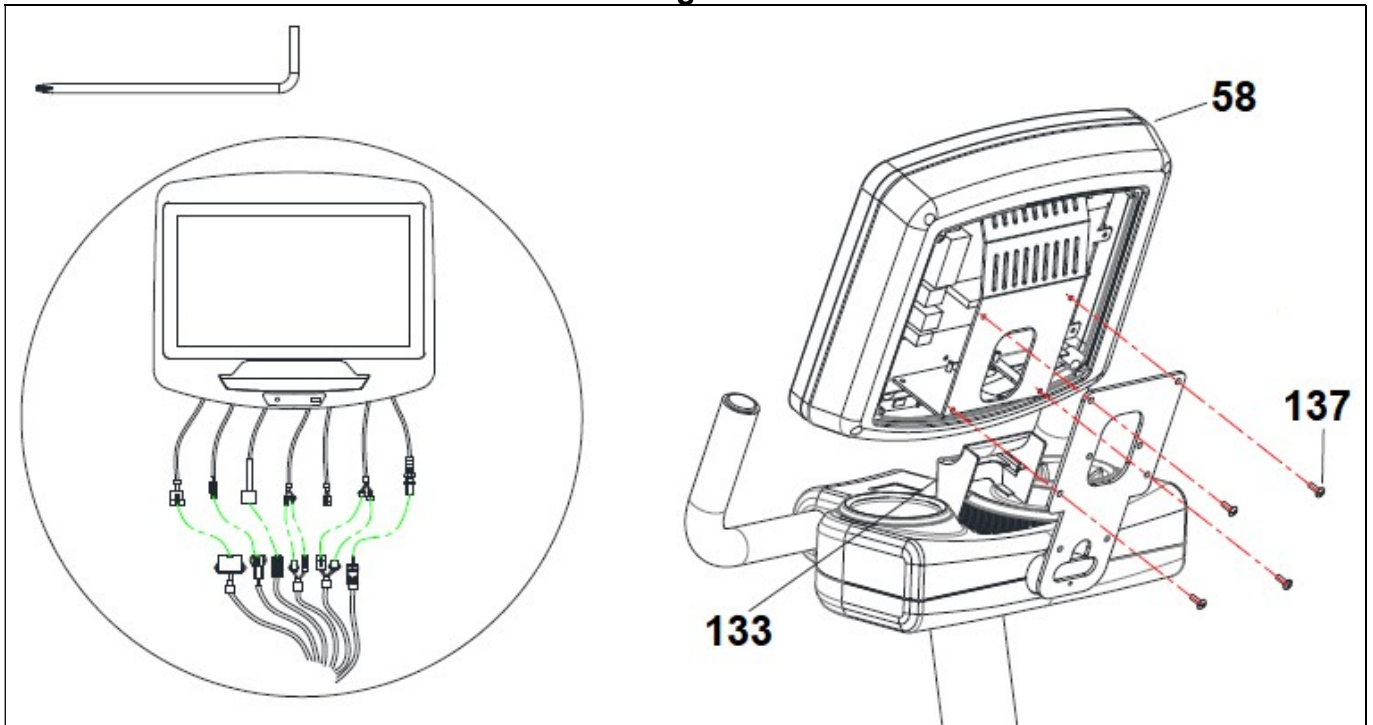
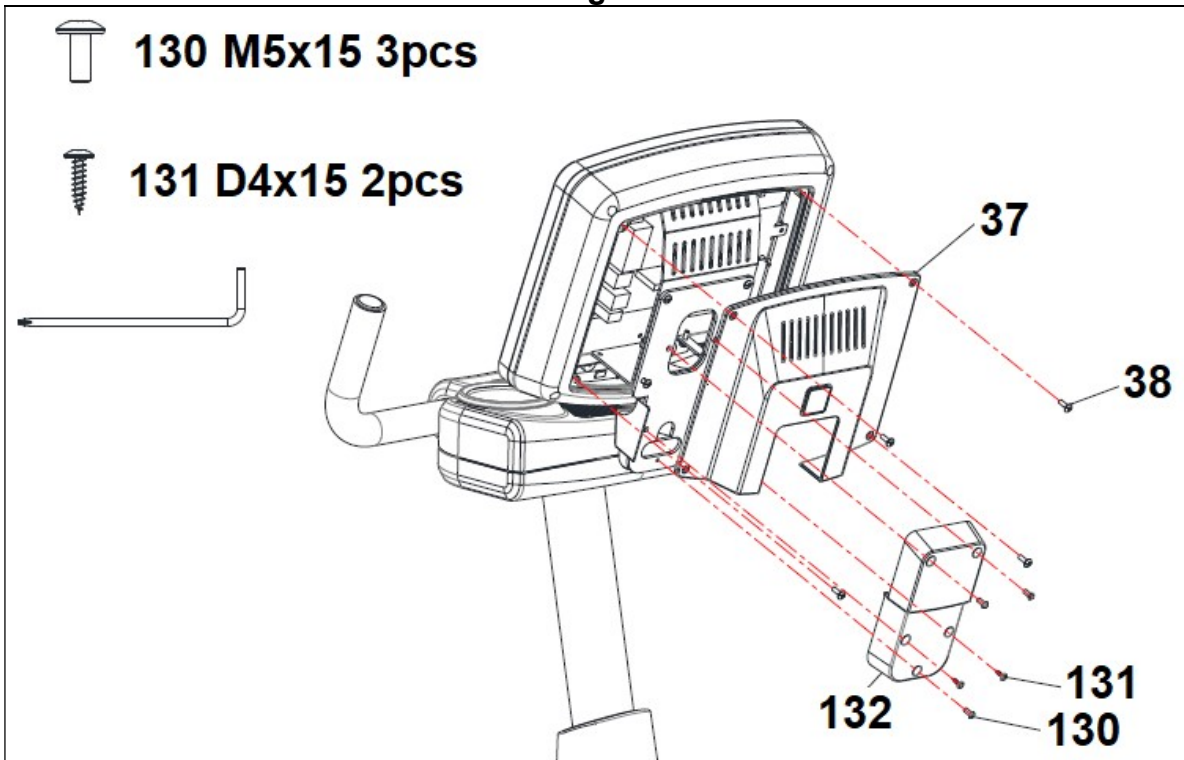


Fig.9



MOD. H775RBM

Fig.10

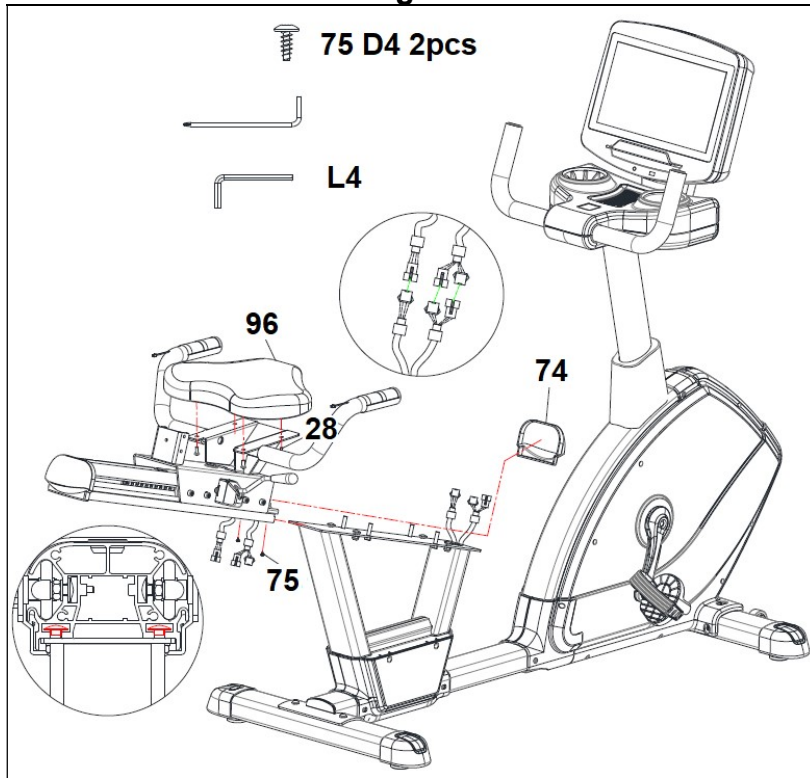
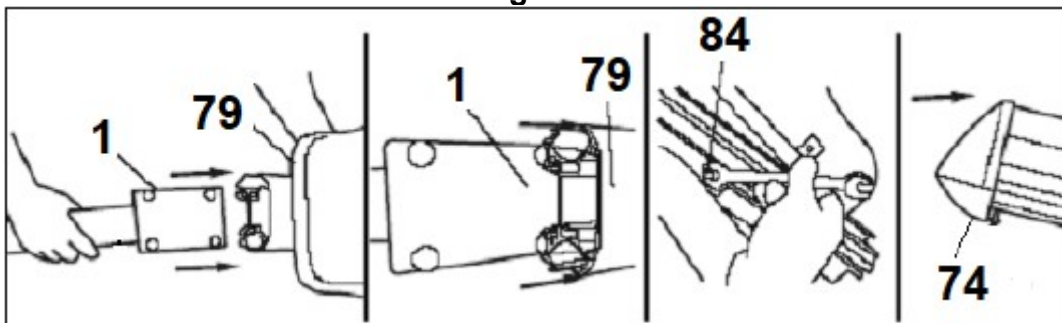


Fig.10A



MOD. H775RBM

Fig.11

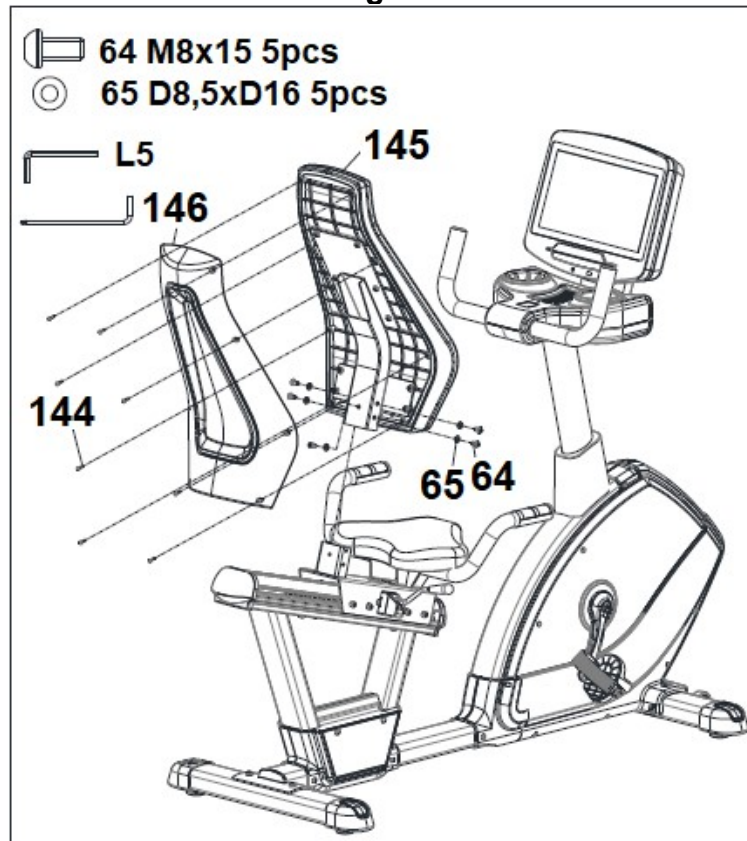


Fig.12

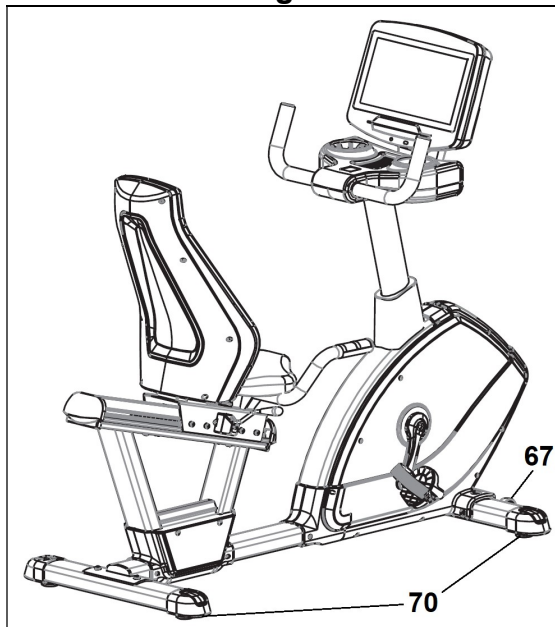
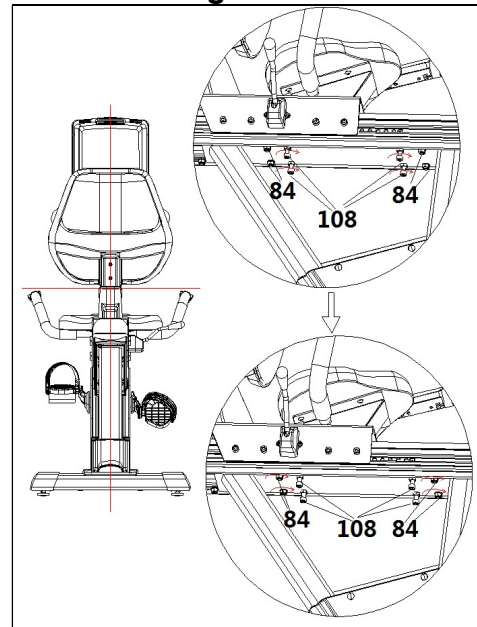


Fig.12A



MOD. H775RBM

Fig.13

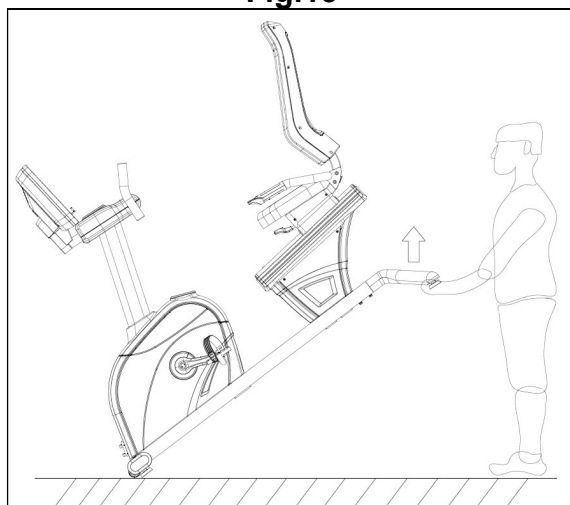
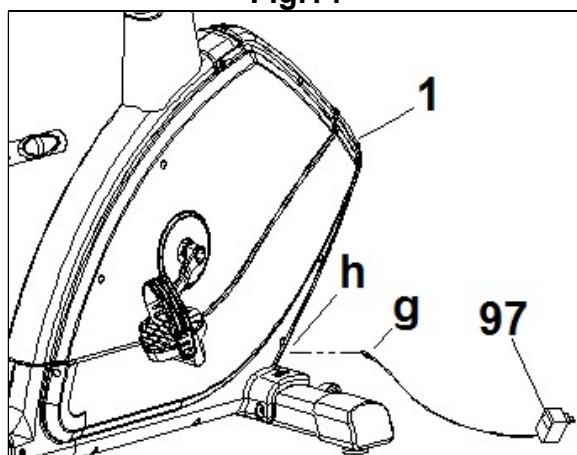


Fig.14



AVISO IMPORTANTE DE SEGURIDAD.- PRECAUCIONES.-

Esta bicicleta ha sido diseñada y construida de modo que proporcione la máxima seguridad. Sin embargo, deben aplicarse ciertas precauciones al utilizar aparatos de ejercicio. Lea el manual en su totalidad antes de montar y utilizar la bicicleta. Asimismo, cumpla con las siguientes precauciones de seguridad:

- 1 Mantenga a los niños alejados de este aparato en todo momento. NO los deje desatendidos en la habitación en la que guarda la bicicleta.
- 2 Sólo puede utilizar el aparato una persona cada vez.
- 3 Si sufre mareos, náuseas, dolor en el pecho o cualquier otro síntoma durante la utilización de este aparato, PARE el ejercicio. ACUDA A UN MÉDICO INMEDIATAMENTE.
- 4 Utilice el aparato sobre una superficie sólida y a nivel. NO utilice la bicicleta cerca del agua o al aire libre.
- 5 Mantenga las manos alejadas de las partes en movimiento.
- 6 Utilice una indumentaria adecuada para la realización de ejercicio. No use prendas holgadas que podrían engancharse en la bicicleta. Utilice siempre calzado para correr o para aeróbic cuando utilice la máquina. Átense los cordones correctamente.
- 7 Utilice este aparato sólo para los fines descritos en este manual. NO utilice accesorios no recomendados por el fabricante.
- 8 No coloque objetos cortantes alrededor de la máquina.
- 9 Las personas discapacitadas no deberán utilizar la máquina sin la asistencia de una persona cualificada o un médico.
- 10 Antes de utilizar este aparato, realice un calentamiento con ejercicios de estiramiento.
- 11 No utilice la bicicleta si no funciona correctamente.

Precaución: Antes de comenzar a utilizar la bicicleta, consulte a su médico. Esta advertencia es especialmente importante para personas de edades superiores a 35 años o con problemas de salud.

Guarde estas instrucciones.

INDICACIONES GENERALES.-

Lea atentamente las instrucciones de este manual. Este le da indicaciones importantes sobre el montaje, seguridad y uso de la máquina.

- 1 Esta unidad está diseñada para uso profesional. El peso de usuario no debe exceder de 180 Kg.
- 2 Los padres y otras personas responsables de los niños deben tener en cuenta la naturaleza curiosa de estos y que puede llevarles a situaciones y conductas que pueden resultar peligrosas. Esta

unidad no ha de utilizarse en ningún caso como juguete.

3 Es responsabilidad del propietario asegurarse que todos los usuarios de la máquina estén adecuados e informados sobre todas las precauciones necesarias.

INSTRUCCIONES DE MONTAJE.-

Para el montaje de esta máquina se recomienda la ayuda de una segunda persona.

Saque la unidad de la caja y compruebe que tiene todas las piezas, Fig.1:

1. (1) Cuerpo principal; (48R) Pedal derecho marcado con la letra (R); (53L) Pedal izquierdo marcado con la letra (L); (55) Mástil; (56) Tapa inferior mástil; (57) Tubo manillar; (58) Monitor; (133) Tapa delantera; (132) Tapa trasera; (71) Caballete delantero; (73) Caballete trasero; (74) Tapón rail; (79) Soporte; (145+146) Respaldo de sillín; (96) Sillín; (138+139) Bandeja; (97) Adaptador.

Blister con el siguiente contenido:

(65) Arandela plana D8,5xD16; (61) Tornillo M5x15; (64) Tornillo M8x15; (94) Tornillo D4x15; (75) Tornillo D4; Llaves.

2. Coja el tubo caballete delantero con ruedas (71) como muestra la Fig.2, introduzca los tornillos (64), coloque las arandelas planas (65) y apriete fuertemente.

Coja el tubo caballete trasero (73) y posicione la en el soporte de caballete trasero de la máquina (1), como muestra la Fig.3, e introduzca los tornillos (64), coloque las arandelas planas (65), apriete fuertemente.

3. MONTAJE DE LOS PEDALES.-

Siga atentamente las instrucciones de montaje de los pedales, una colocación incorrecta podría dañar la rosca del pedal o de la biela.

Las posiciones derecha e izquierda, habrán de tomarse montado el usuario en el sillín, en posición de hacer ejercicio.

El pedal derecho (48), marcado con la letra (R), se enroscará en sentido de giro agujas del reloj, en la biela derecha, marcada con la letra (R).

Apriete fuertemente, Fig.4.

El pedal izquierdo (53), marcado con la letra (L), se enroscará en el sentido contrario a las agujas del reloj, en la biela izquierda, marcada con la letra (L). Apriete fuertemente, Fig.4.

Una vez colocados los pedales, introduzca el extremo del calapies por la ranura del pedal y adaptándolo a su calzado sujételo en el saliente del pedal.

4. MONTAJE DEL TUBO REMO.-

Coja el mástil (55) e introduzca la bandeja inferior (139) y la carcasa embellecedora inferior de remo (56) como indica la Fig.5. Acerque el mástil (55) al

MOD. H775RBM

tubo saliente del cuerpo central (1), conexas los terminales que salen del cuerpo central con los cables del mástil, Fig.5.

Introduzca el mástil (55) en el tubo saliente, del cuerpo central (1) Fig.5, teniendo cuidado de no pillar los cables.

Coloque los tornillos (64) junto con las arandelas (65) Fig.5 y apriete fuertemente.

Baje la tapa embellecedora (56) hasta el tubo base del cuerpo central (1).

5. COLOCACIÓN DEL MANILLAR.-

Posicione el manillar (57) en el tubo de mástil.

Coloque los tornillos (64) y las arandelas (65), Fig.6.

Suba la bandeja inferior (139) hasta arriba, coloque la bandeja superior (138) y a continuación coloque las piezas de unión (136) y los tornillos (130), (131), Fig.7.

6. MONTAJE MONITOR.-

Suelte la tapa trasera del monitor. Suelte los tornillos de la chapa trasera del monitor. Coloque la tapa delantera (133), Fig.8.

Coloque el monitor (58) sobre la chapa en el tubo mástil como indica la Fig.8 y sujételo con los tornillos soltados anteriormente.

A continuación conexas los terminales que salen del tubo del mástil y los terminales, que salen del monitor. Vuelva a colocar la tapa trasera del monitor (37) y los tornillos (38), Fig.9.

Coloque la tapa trasera (132) utilizando los tornillos (130), (131), Fig.9.

7. MONTAJE DEL CARRIL.-

En primer lugar retire los tornillos (28) del sillín (96), Fig.10. Coloque el sillín (96) sobre el soporte y atorníllelo con los tornillos (28) retirados previamente, Fig.10.

Acerque el carril de desplazamiento sillín (79) hacia el tubo saliente del cuerpo principal (1). Coneccione el terminal que sale del tubo del cuerpo principal con el terminal que sale del carril e introduzca el tubo del cuerpo principal en el carril en dirección de la flecha, Fig.10A, teniendo cuidado de no pillar los cables. Introduzca la cabeza de los tornillos en las ranuras del carril hasta el tope del tornillo, apriete fuertemente las tuercas (84), Fig.10A. Coloque el embellecedor (74),

Fig.10. A continuación coja el tornillo (75) y apriete fuertemente.

8. MONTAJE DEL RESPALDO.-

Coloque el respaldo (145) como muestra la Fig.11, coloque los tornillos (64) y las arandelas (65) y apriete fuertemente.

Posicione la tapa trasera (146) y atorníllela con los tornillos (144).

9. NIVELACIÓN.-

Una vez colocada la unidad en su lugar definitivo, para la realización del ejercicio, compruebe que el asentamiento en el suelo y su nivelación sean correctos. Esto se conseguirá roscando más o menos los pies regulables (70) como muestra la Fig.12.

Para nivelar el asiento:

Afloje los tornillos (84) de sujeción del carril. Nivele la posición del asiento con los tornillos (108). Apriete los tornillos (84) de nuevo Fig.12A.

10. MOVIMIENTO Y ALMACENADO.-

La unidad está equipada con ruedas (67) lo que hace más sencillo su movimiento. Las ruedas que se encuentran en la parte delantera de su unidad, le facilitarán la maniobra de colocar su unidad en el emplazamiento escogido, levantando, ligeramente por la parte delantera y empujando, Fig.13. Guarde su máquina en un lugar seco con las menores variaciones de temperatura posible.

11. CONEXIÓN A LA RED.-

Introduzca la clavija de enganche (g) del transformador (97) en el punto de conexión (h), del cuerpo central (1), (parte trasera inferior) y conecte el transformador de corriente a la red de 230 V, Fig.14.

Para cualquier consulta, no dude en ponerse en contacto con el (S.A.T). Servicio de Asistencia Técnica, llamando al teléfono de atención al cliente (ver página final del presente manual).

BH SE RESERVA EL DERECHO A MODIFICAR LAS ESPECIFICACIONES DE SUS PRODUCTOS SIN PREVIO AVISO.

IMPORTANT SAFETY ADVICE.- PRECAUTIONS.-

This bicycle has been designed and constructed to provide maximum safety. Nevertheless, certain precautions should be taken when using exercise equipment. Read the whole manual before assembling and using the bicycle. The following safety precautions should also be observed:

- 1 Keep children away from this equipment at all times. DO NOT leave them unsupervised in the room where this bicycle is kept.
- 2 It can only be used by one person at a time.
- 3 If you experience dizziness, nausea, chest pains or any other symptom while using this appliance STOP the exercise. SEEK MEDICAL ATTENTION IMMEDIATELY
- 4 Use the appliance on a level, solid surface. DO NOT use the bicycle outdoors or close to water.
- 5 Keep your hands well away from any of the moving parts.
- 6 Wear clothing suitable for doing exercise. Do not use baggy clothing that might get caught up in the bicycle. Always wear running shoes or trainers when using the machine. Make sure all laces/cords are tied correctly.
- 7 This appliance must only be used for the purposes described in this manual. DO NOT use accessories that are not recommended by the manufacturer.
- 8 Do not place sharp objects near the machine.
- 9 Disabled people should not use the machine without the assistance of a qualified person or a doctor.
- 10 Do warm up stretching exercises before using the equipment.
- 11 Do not use the bicycle if it is not working correctly.

Caution: Consult your doctor before beginning to use the bicycle. This advice is especially important for those over 35 or suffering from health problems.

Keep these instructions safe for future use.

GENERAL INSTRUCTIONS.-

Carefully read through the instructions contained in this manual. It provides you with important information about assembly, safety and use of the machine.

- 1 This unit has been designed for professional use. The weight of the user must not exceed 180 kg.
- 2 Parents and/or those responsible for children should always take their curious nature into account and how this can often lead to hazardous situations and behaviour resulting in accidents. Under no circumstances should this appliance be used as a toy.
- 3 The owner is responsible for ensuring that anyone who uses the machine is duly informed about the necessary precautions.

ASSEMBLY INSTRUCTIONS.-

For the assembly of this unit, we recommend the help of a second person.

Take the unit out of its box and make sure that all of the pieces are there (Fig. 1)

1.(1) Main body; (48R) Right pedal marked with letter (R); (53L) Left pedal marked with letter (L), (55) Main post, (56) Post bottom cover, (57) Handlebar; (58) Monitor; (133) Front cover; (132) Rear cover; (71) Front stabiliser bar; (73) Rear stabiliser bar; (74) Rear trim, (79) Support, (145+146) Backrest; (96) Saddle; (138+139) Tray; (97) Adapter.

Hardware pack containing:

(65) Washer D8,5xD16; (61) Screw M5x15; (64) Screw M8x15; (94) Screw D4x15; (75) Screw D4; Wrenches.

2. Take the front stabiliser bar with wheels (71) and position it as shown in Fig.2, insert bolts (64), fit the plain washers (65), and tighten securely.

Take the rear stabiliser bar (73) and position it on the machine's rear stand bracket support (1), as shown in Fig.3, inserts bolts (64), fit the plain washers (65) and tighten securely.

3. FITTING THE PEDALS.-

The assembly instructions for the pedals must be followed to the letter, fitting these incorrectly could damage the screw thread on either the pedal or the crank.

Right and left refer to the position that the user adopts when sitting on the saddle to do the exercises.

The right-hand pedal (48), marked with the letter (R), screws onto the right-hand crank, also marked with an (R), in a clockwise direction. Tighten securely, Fig.4.

The left-hand pedal (53), marked with the letter (L), screws onto the left-hand crank, also marked with an (L), in an anti-clockwise direction. Tighten securely, Fig.4.

Once the pedals have been fitted, insert the end of the pedal clip into the slot on the pedal adjusting it to your footwear on the ledge of the pedal.

4. FITTING THE MAIN POST.-

Take the main post (55) and fit the lower tray (139) and the cover (56) as shown in Fig.5. Bring the main post (55) up to boss on the main body (1), connect the terminals, Fig.5.

Slip the main post (55) over the boss on the main body (1), Fig.5, making sure not to snag any of the cables.

Fit the screws (64), and the washers (65), Fig.5, and tighten securely.

Lower the bottom trim section (56) for the main post down over the boss section of the main body (1).

MOD. H775RBM

5. FITTING THE HANDLEBAR.-

Fit the handlebar (57) onto the front post. Fit the screws (64) and the washers (65), Fig.6.

Move the lower tray (139) up, attach the upper tray (138) and fix the trays using the joints (136) and the screws (130), (131), Fig.7.

6. FITTING THE MONITOR.-

Remove the back monitor cover. Remove the screws of the back plate of the monitor. Attach the front cover (133), Fig.8.

Place the monitor (58) onto the front post plate as shown in Fig.8 and refit the screws.

Connect the terminals coming out of the front post and of the monitor.

Refit the back monitor cover (37) with the screws (38), Fig.9.

Attach the back cover (132) using the screws (130), (131), Fig.9.

7. FITTING THE SADDLE PROFILE.-

Firstly remove the screws (28) of the saddle (96), Fig.10. Attach the saddle (96) to the support and refit the screws (28), Fig.10.

Place the saddle profile (79) close to the main body (1) and connect terminal from saddle profile. Afterwards introduce tube of main body in aluminium profile, Fig.10A, paying special attention to the cables. Insert the head of the screws in the slots of the rail and tighten the nuts (84), Fig.10A.

Fit the trim (74), Fig.10. Finally, place screw (75) and tighten securely.

8. ATTACHING THE BACKREST.-

Attach the backrest (145), as shown in Fig.11, insert the screws (64) and the washers (65) and tighten securely.

Attach the back cover (146) using the screws (144).

9. LEVELLING.-

Once the unit has been placed into its final position, make sure that it sits flat on the floor and that it is level. This can be achieved by screwing the adjustable feet (70) up or down, as shown in Fig.12.

To level the seat:

Loosen the screws (84) under the rail. Level seating position with the screws (108). Tighten the screws (84) again Fig.12A.

10. MOVEMENT & STORAGE.-

The unit is equipped with wheels (67) to make it easier to move. The wheels located at the front of your unit make it easier to move it into a chosen position, by lifting the rear of the unit up slightly and pushing it, as shown in Fig.13. Store your unit in a dry place, preferably not subject to changes in temperature.

11. MAINS CONNECTION.-

Insert the jack (g) on the transformer (97) into the connection hole (h) on the main body (1) (bottom, rear of the machine) and then plug the transformer into a 230 V mains supply, Fig.14.

Do not hesitate to get touch with the Technical Assistance Service if you have any queries by phoning customer services (see last page in manual)

BH RESERVES THE RIGHT TO MODIFY THE SPECIFICATIONS OF ITS PRODUCTS WITHOUT PRIOR NOTICE

Français

IMPORTANTES CONSIGNES DE SÉCURITÉ.-

PRÉCAUTIONS.-

Cette bicyclette a été conçue et fabriquée de façon à ce qu'elle puisse offrir une sécurité maximale. Néanmoins, l'utilisateur est tenu de prendre certaines précautions au cours de ses entraînements. Avant de monter et d'utiliser ce vélo, veuillez lire attentivement cette notice et respecter les normes de sécurité indiquées ci-après:

- 1 Les enfants doivent être tenus à l'écart de cette machine. NE PAS laisser les enfants sans surveillance dans la pièce où se trouve la bicyclette.
- 2 Cet appareil ne peut être utilisé que par une personne à la fois.
- 3 En cas de malaises, nausées, douleur dans la poitrine ou tout autre symptôme durant l'utilisation de cet appareil, ARRÊTEZ l'exercice et CONSULTEZ UN MÉDECIN
- 4 Cet appareil doit être utilisé sur une surface solide et bien nivelée. NE PAS utiliser le vélo à proximité de l'eau ni en plein air.
- 5 Tenir les mains à l'écart des éléments mobiles de la bicyclette.
- 6 Portez les vêtements appropriés pour réaliser vos exercices. Ne pas porter de vêtements amples qui risqueraient d'être happés par les pièces mobiles du vélo. Pour utiliser la machine, chaussez des chaussures de sport appropriées pour ce faire. Nouez bien vos lacets de chaussures.
- 7 Cet appareil ne doit être utilisé qu'aux fins indiquées dans cette notice. NE pas utiliser d'accessoires autres que ceux recommandés par le fabricant.
- 8 Ne pas poser d'objets coupants aux abords de la machine.
- 9 Les personnes handicapées ne pourront utiliser la machine que si elles sont accompagnées par une personne qualifiée pour ce faire ou par un médecin.
- 10 Avant d'utiliser cet appareil, l'utilisateur doit faire des échauffements par l'intermédiaire d'exercices d'étirement.
- 11 Ne pas utiliser le vélo s'il fonctionne incorrectement.

Précaution: Consultez votre médecin avant d'entreprendre des exercices sur cette machine. Cette remarque s'adresse plus particulièrement aux personnes âgées de + de 35 ans et aux personnes qui ont des problèmes de santé.

Conservez cette notice.

CONSIGNES GÉNÉRALES.-

Lire cette notice très attentivement. Elle contient d'importantes informations sur le montage, la sécurité et l'utilisation de la machine.

1 Cette machine a été conçue pour une utilisation professionnelle. Le poids de l'utilisateur ne doit pas dépasser 180 kg.

2 Les parents ou personnes à qui des enfants ont été confiés doivent tenir compte de leur soif de curiosité qui peut les conduire à avoir des conduites risquant de se traduire par des situations dangereuses. Cet appareil n'est pas un jouet.

3 Il incombe au propriétaire de vérifier si tous les utilisateurs de la machine sont habilités pour le faire et de leur fournir les informations requises à propos des précautions à prendre.

MONTAGE.-

Pour monter cette machine, il est vivement recommandé de se faire aider par une autre personne.

Déballer l'appareil et vérifiez qu'il ne manque aucune pièce, Fig.1:

1.(1) Corps principal; (48R) Pédale droite la lettre (R); (53L) Pédale droite signalée par la lettre (L); (55) Poste principal; (56) Couverture inférieur post; (57) Guidon; (58) Moniteur; (133) Couvercle avant; (132) Couvercle arrière; (71) Support avant; (73) Support arrière; (74) Embellisseur arrière; (79) Support; (145+146) Dossier selle; (96) Selle; (138+139) Plateau; (97) Transformateur.

Une boîte contenant:

(65) Rondelle D8,5xD16; (61) Vis M5x15; (64) Vis M8x15; (94) Vis D4x15; (75) Vis D4; Clés.

2 Prendre le tube du support avant muni de roulettes (71) comme indiqué dans la Fig.2. Ensuite introduire les vis (64), placez les rondelles (65) et vissez très fort.

Prendre le tube du support arrière (73), le placer dans le support arrière de la machine (1), comme indiqué dans la Fig.3, puis introduire les vis (64), placez les rondelles (65) et vissez très fort.

3. MONTAGE DES PÉDALES.-

Suivre très attentivement les instructions de montage des pédales car un montage défectueux risque d'endommager le filetage de la pédale ou celui de la bielle.

La position droite et la position gauche sont les positions prises alors que l'utilisateur est assis sur la selle et sur la position d'exécution de l'exercice.

La pédale droite (48), signalée par la lettre (R) est à visser dans le sens de rotation des aiguilles d'une montre dans la bielle droite signalée par la lettre (R). Serrez très fort, Fig.4.

La pédale gauche (53), signalée par la lettre (L) est à visser dans le sens contraire à celui des aiguilles d'une montre dans la bielle gauche signalée par la lettre (L). Serrez très fort, Fig.4.

MOD. H775RBM

Après avoir monté les pédales, introduire l'extrémité des cale-pied dans la rainure de la pédale et en l'adaptant à votre chaussure, fixez-le au support de la pédale.

4. MONTAGE DU TUBE RAMEUR.-

Prenez le mât (55) et introduisez-le au plateau inférieur (139) et à la cache embellissante (56) comme indiqué à la Fig.5. Connectez les câbles qui sortent du corps central aux câbles du mât, Fig.5.

Introduisez le mât (55) dans le tube sortant du corps central, Fig.5.

Placez les vis (64) avec les rondelles (65), Fig.5, et serrez très fort.

Abaissez la cache embellissante (56) sur le tube central du corps (1).

5. MISE EN PLACE DU GUIDON.-

Positionnez le guidon (57) sur le tube du mât.

Placez les vis (64) et les rondelles (65), Fig.6.

Montez le plateau inférieur (139) jusqu'en haut, placez le plateau supérieur (138) et par la suite, placez les pièces d'union (136) et les vis (130), (131), Fig.7.

6.- MONTAGE MONITEUR.-

Détachez la cache arrière du moniteur. Dévissez les vis de la plaque arrière du moniteur. Placez la cache avant (133), Fig.8.

Placez le moniteur (58) sur la plaque dans le tube du mât, comme indiqué à la Fig.8 et remplacez-le avec les vis précédemment enlevées.

Par la suite, connectez les terminaux sortant du tube du mât et les terminaux sortant du moniteur.

Remplacez la cache arrière du moniteur (37) et les vis (38), Fig.9.

Placez la cache arrière (132) en utilisant les vis (130), (131), Fig.9.

7. MONTAGE DE LA GLISSIÈRE.-

Premièrement, retirez les vis (28) de la selle (96), Fig.10. Installez la selle (96) sur le support et vissez-la avec les vis (28) précédemment retirées, Fig.10.

Approcher la glissière de déplacement selle (79) au tube qui dépasse du corps principal (1). Connecter le connecteur qui dépasse du tube du corps principal au connecteur qui dépasse de la glissière et introduire le tube du corps principal dans la glissière, dans le sens de la flèche, Fig.10A, en veillant à ne pas pincer les câbles. Introduire la tête des vis dans les rainures de la glissière jusqu'à la butée de la vis et vissez fermement les écrous (84), Fig.10A. Placer l'enjoliveur arrière (74), Fig.10. Prendre ensuite la vis (75) et vissez très fort.

8. MONTAGE DU DOSSIER.-

Positionner le dossier (145) comme indiqué sur la Fig.11, monter les vis (64) et les rondelles (65) et serrer fermement.

Positionner le couvercle arrière (146) et le visser avec les vis (144).

9. NIVELLEMENT.-

Après avoir installé la machine à l'emplacement qui lui a définitivement été réservé, vérifiez si l'assise et le nivellement au sol sont bons. Pour ce faire, vissez plus ou moins les pieds réglables (70) comme indiqué dans la Fig.12.

Pour mettre à niveau le siège:

Desserrer les vis (84) de fixation du rail. Niveau position assise avec les vis (108). Serrer les vis (84) de nouveau Fig.12A.

10. DÉPLACEMENT & RANGEMENT.-

Cet appareil dispose de roulettes (67) qui permettent un déplacement facile.

Ces roulettes sont placées à l'avant de l'appareil permettant ainsi à l'utilisateur de le conduire à l'emplacement choisi, en levant légèrement l'avant de l'appareil et en poussant, comme indiqué dans la Fig.13. La machine doit être gardée dans un endroit sec, sans changements importants de température.

11. BRANCHEMENT AU RÉSEAU.-

Introduire la fiche de branchement (g) du transformateur (97) dans la prise de connexion (h) du corps central (1), (dans le bas de la partie arrière) et connectez le transformateur de courant à la ligne de 220 V, Fig.14.

Pour toute information complémentaire et en cas de doute sur le bon état de l'une quelconque partie de la machine, n'hésitez pas à appeler le Service d'Assistance Technique (SAT) au numéro de téléphone d'Assistance Clientèle qui figure à la dernière page de cette notice.

BH SE RÉSERVE LE DROIT DE MODIFIER LES CARACTÉRISTIQUES DE SES PRODUITS SANS PRÉAVIS.

Deutsch

WICHTIGER SICHERHEITSHINWEIS.- VORSICHTSMASSNAHMEN.-

Dieses Fahrrad wurde so entwickelt und konstruiert, dass es maximale Sicherheit bietet. Trotzdem müssen bestimmte Sicherheitshinweise bei der Benutzung von Trainingsgeräten beachtet werden. Lesen Sie bitte das gesamte Handbuch, bevor Sie das Gerät montieren und benutzen. Befolgen Sie bitte nachstehende Vorsichtsmaßnahmen:

1 Halten Sie Kinder von dem Gerät fern. Lassen Sie sie NICHT unbeaufsichtigt in dem Raum, in dem das Fahrrad aufbewahrt wird.

2 Das Gerät darf immer nur von einer Person gleichzeitig benutzt werden.

3 Bei Schwindelgefühl, Übelkeit, Brustschmerz oder sonstigen Symptomen, die bei der Benutzung des Geräts auftreten, BRECHEN sie die Übung AB. WENDEN SIE SICH SOFORT AN EINEN ARZT.

4 Stellen Sie das Gerät auf eine fest und ebene Fläche. Benutzen Sie das Gerät nicht in der Nähe von Wasser oder im Freien.

5 Berühren Sie die in Bewegung befindlichen Teile nicht mit den Händen.

6 Tragen Sie während des Trainings geeignete Kleidung. Weite Kleidung kann sich im Fahrrad verklemmen. Benutzen Sie Jogging- oder Aerobic-Schuhe. Achten Sie darauf, dass die Schnürsenkel fest gebunden sind.

7 Benutzen Sie dieses Gerät nur zu den in diesem Handbuch aufgeführten Zwecke. Verwenden Sie nur Zubehörteile, die vom Hersteller des Geräts empfohlen werden.

8 Achten Sie darauf, dass sich in der Nähe des Gerätes keine scharfen Gegenstände befinden.

9 Behinderte Personen dürfen das Gerät nur mit Unterstützung durch qualifiziertes oder medizinisches Personal benutzen.

10 Bevor Sie das Gerät benutzen, führen Sie zum Aufwärmen Streckübungen durch.

11 Benutzen Sie das Gerät nicht, wenn es nicht einwandfrei funktioniert.

Achtung: Bevor Sie das Gerät benutzen, konsultieren Sie bitte Ihren Arzt. Dieser Hinweis ist besonders wichtig für Personen, die älter als 35 sind oder gesundheitliche Probleme haben.

Bewahren Sie diese Anleitungen gut auf.

ALLGEMEINE HINWEISE.-

Lesen Sie diese Anleitungen aufmerksam. Sie finden hier wichtige Hinweise zur Montage, Sicherheit und Benutzung des Geräts.

1 Dieses Gerät ist für die gewerbliche Nutzung ausgelegt. Das Gewicht des Benutzers darf 180 kg nicht überschreiten.

2 Eltern bzw. Aufsichtspflichtige von Kindern sollten deren natürliche Neugier berücksichtigen, die u.U.

gefährliche Situationen und Verhaltensweisen mit sich bringen kann. Dieses Gerät darf unter keinen Umständen als Spielzeug verwendet werden.

3 Der Eigentümer muss sich vergewissern, dass alle Benutzer des Geräts die notwendigen Sicherheitsvorkehrungen kennen und in geeigneter Weise beachten.

MONTAGEHINWEISE.-

Es wird empfohlen, dieses Gerät zu zweit zu montieren.

Nehmen Sie das Gerät aus der Kiste und überprüfen Sie die Vollständigkeit der Teile, Fig.1:

1.(1) Hauptrahmen; (48R) Rechtes Pedal, mit dem Buchstaben R gekennzeichnet; (53L) Linkes Pedal, mit dem Buchstaben L gekennzeichnet; (55) Hauptpost; (56) Abdeckung; (57) Lenker; (58) Monitor; (133) vordere Abdeckung; (132) hintere Abdeckung; (71) Vorderer Ständer; (73) Hinterer Ständer; (74) Heckverkleidung; (79) Stütze, (145+146) Sattelstange; (96) Sattel; (138+139) Fach; (97) Transformator.

Ein Kästchen mit:

(65) flachen Unterlegscheiben D8,5xD16; (61) Schraube M5x15; (64) Schraube M8x15; (94) Schraube D4x15; (75) Schraube D4; Schlüssel.

2. Nehmen Sie das Rohr des vorderen Ständers mit Rädern (71), Fig.2, und setzen Sie die Schrauben (64), Scheiben (65) ein und ziehen Sie sie gut fest.

Setzen Sie das Rohr des hinteren Ständers (73) in den hinteren Ständer des Geräts (1), Fig.3. Setzen Sie die Schrauben (64), flachen Unterlegscheiben (65) ein und ziehen Sie sie gut fest.

3. MONTAGE DER PEDALE.-

Befolgen Sie diese Hinweise zur Montage der Pedale genau, ein falsche Montage kann das Gewinde der Pedale oder der Kurbelstange beschädigen.

Die Definitionen rechts und links gehen von der Sichtweise des auf dem Sattel in Übungsposition sitzenden Anwenders aus.

Das mit (48) markierte rechte Pedal wird im Uhrzeigersinn auf die rechte, ebenfalls mit (R) markierte Kurbelstange gedreht. Fest anziehen, Fig.4.

Das mit (53) markierte linke Pedal wird gegen den Uhrzeigersinn auf die ebenfalls mit (L) markierte linke Kurbelstange gedreht. Fest anziehen, Fig.4.

Nach dem Anbringen der Pedale, führen Sie bitte ein Ende der Pedalriemen durch den Schlitz am Pedal und passen den Riemen an Ihre Schuhe an und befestigen ihn an dem Häkchen des Pedals.

4. MONTAGE DES MAST.-

Nehmen Sie den Mast (55) und setzen Sie das untere Fach (139) und die Abdeckung (56) wie in Fig.5

MOD. H775RBM

gezeigt wird, ein. Verbinden Sie die Kabel, die aus dem Zentralkörper kommen, mit den Kabeln des Mastes, Fig.5 Setzen Sie den Mast (55) in das vorstehende Rohr des Zentralkörpers ein.

Setzen Sie die Schrauben (64) zusammen mit den Unterlegscheiben (65), Fig.5, ein, und ziehen Sie sie fest an.

Die Abdeckung (56) absenken.

5. ANBRINGEN DES LENKERS.-

Den Lenker (57) am Mastrohr positionieren.

Setzen Sie die Schrauben (64) und die Unterlegscheiben (65), Fig.6.

Heben Sie das untere Fach (139) nach oben an, setzen Sie das obere Fach (138) ein und installieren Sie dann die Verbindungsstücke (136) und die Schrauben (130), (131), Fig.7.

6. MONTAGE DES MONITORS.-

Lösen Sie die hintere Abdeckung des Monitors. Lösen Sie die Schrauben an der Rückseite des Monitors. Setzen Sie die vordere Abdeckung (133), Fig.8.

Setzen Sie den Monitor (58) auf die Platte im Mastrohr, Fig.8 und befestigen Sie ihn mit den zuvor gelösten Schrauben.

Verbinden Sie dann die Klemmen, die aus dem Mastrohr ragen, und die Klemmen, die den Monitor verlassen.

Bringen Sie die hintere Abdeckung des Monitors (37) und die Schrauben (38) wieder an, Fig.9.

Setzen Sie die hintere Abdeckung (132) mit den Schrauben (130), (131), Fig.9, ein.

7. MONTAGE DER SCHIENE.-

Entfernen Sie zuerst die Schrauben (28) vom Sattel (96), Fig.10. Setzen Sie den Sattel (96) auf die Stütze und schrauben Sie ihn, mit den zuvor entfernten Schrauben (28) fest, Fig.10.

Nähern Sie die Verfahrsschiene für den Sitz (79) dem aus dem Hauptrahmen (1) heraustretenden Rohr. Schließen Sie die aus diesem Rohr heraustretende Endklemme an die Endklemme aus der Schiene heraustritt und führen Sie dann das Rohr des Hauptrahmens in Pfeilrichtung in die Schiene ein, Fig.10A. Achten Sie dabei darauf, dass kein Kabel eingeklemmt wird.

Nähern Sie den Sitz mit dem bereits montierten hinteren Ständerrohr mit Einstellschrauben in Pfeilrichtung an die Schiene, führen Sie die Schrauben mit den Köpfen bis zum Anschlag der Schraube in die Schienennut (Fig.10A) und ziehen Sie die Muttern (84) gut fest.

Die Verkleidung (74) wie auf der Abbildung dargestellt einsetzen, Fig.10.

Ziehen Sie es danach mit der Schraube (75) gut fest.

8. MONTAGE DER RÜCKENLEHNE.-

Montieren Sie die Rückenlehne (145) wie in Fig.11 gezeigt wird und setzen Sie die Schrauben (64) und die Unterlegscheiben (65) ein und ziehen Sie sie fest an.

Setzen Sie die hintere Abdeckung (146) auf und schrauben Sie sie mit den Schrauben (144) fest.

9. NIVELLIERUNG.-

Sobald sich das Gerät an seinem endgültigen Aufstellort befindet, an dem das Training stattfinden soll, prüfen Sie, ob es fest auf dem Boden steht und die Nivellierung korrekt ist. Eine Nivellierung kann durch Drehen der verstellbaren Füße (70) erfolgen, Fig.12.

Um die Sitzhöhe:

Lösen Sie die Schrauben (84) Befestigen der Schiene. Ebene Sitzposition mit den Schrauben (108). Ziehen Sie die Schrauben (84) wieder, Fig.12A.

10. TRANSPORT UND LAGERUNG

Das Gerät verfügt über Räder (67), die das Verschieben desselben wesentlich erleichtern. Die Räder befinden sich auf der Vorderseite des Geräts. Durch leichtes Anheben und Schieben an der Vorderseite können Sie Ihr Gerät so problemlos an den gewünschten Ort transportieren, Fig.13. Bewahren Sie das Gerät an einem trockenen Ort mit möglichst geringen Temperaturschwankungen auf.

11. NETZANSCHLUSS.

Stecken Sie den Verbindungsstecker (g) des Transformators (97) in den Anschluss (h) am Hauptrahmen (Rückseite unten) und schließen Sie den Transformator an das 220 V Netz, Fig.14.

Sollten über den Zustand einer Komponente Zweifel bestehen, setzen Sie sich bitte mit dem (TKD) Technischen Kundendienst in Verbindung, indem Sie das Servicetelefon anrufen (siehe letzte Seite des Handbuchs).

**BH BEWAHRT SICH DAS RECHT ZU
ÄNDERUNGEN SEINER
PRODUKTSPEZIFIZIERUNGEN OHNE VORHERIGE
ANKÜNDIGUNG VOR.**

Português

AVISO IMPORTANTE DE SEGURANÇA.- PRECAUÇÕES.-

Esta bicicleta foi desenhada e construída de modo a proporcionar a máxima segurança. No entanto, devem aplicar-se certas precauções ao utilizar aparelhos de exercício. Leia todo o manual antes de montar e utilizar a bicicleta. Além disso, cumpra as seguintes precauções de segurança:

1 Mantenha as crianças afastadas deste aparelho em todo momento. NÃO as deixe sozinhas, sem estarem vigiadas no quarto onde guarda a bicicleta.

2 Só pode utilizar o aparelho uma pessoa de cada vez.

3 Se sofrer enjoos, náuseas, dor no peito ou qualquer outro sintoma durante a utilização deste aparelho, PARE o exercício. DIRIJA-SE A UM MÉDICO IMEDIATAMENTE.

4 Utilize o aparelho sobre uma superfície sólida e nivelada. NÃO utilize a bicicleta perto da água nem ao ar livre.

5 Mantenha as mãos afastadas das partes em movimento.

6 Utilize uma indumentária adequada para a realização do exercício. Não use peças de roupa folgadas que poderiam ficar presas na bicicleta. Utilize sempre calçado para correr ou para aeróbic quando utilizar esta máquina. Até os atacadores correctamente.

7 Só deverá utilizar este aparelho para os fins descritos neste manual. NÃO utilize acessórios que não sejam recomendados pelo fabricante.

8 Não coloque objectos cortantes á volta da máquina.

9 As pessoas com alguma incapacidade não deverão utilizar a máquina sem a assistência de uma pessoa qualificado ou de um médico.

10 Antes de utilizar este aparelho, realize um aquecimento com exercícios de estiramento.

11 Não utilize a bicicleta se esta não estiver a funcionar correctamente.

Precaução: Antes de começar a utilizar a bicicleta, consulte com o seu médico. Esta advertência é especialmente importante para pessoas com uma idade superior a 35 anos ou com problemas de saúde.

Guarde estas instruções.

INDICAÇÕES GERAIS.-

Leia atentamente as instruções deste manual. Este lhe dará indicações importantes sobre a montagem, segurança e uso da máquina.

1 Esta unidade está desenhada para ser usada em profissional. O peso do usuário não deve exceder os 180 Kg.

2 Os pais e outras pessoas responsáveis por crianças, deverão ter em conta a sua natureza curiosa, que poderá levá-las a situações e comportamentos que podem ser perigosos. Este aparelho nunca deverá utilizar-se como um brinquedo.

3 É responsabilidade do proprietário assegurar-se que todos os usuários da máquina estejam adequadamente informados sobre todas as precauções necessárias.

INSTRUÇÕES DE MONTAGEM.-

Para a montagem desta maquina recomenda-se a ajuda de uma segunda pessoa.

Retire a unidade da caixa e comprove que estão todas as peças, Fig.1:

1. (1) Corpo principal; (48R) Pedal direito marcado com a letra (R); (53L) Pedal esquerdo marcado com a letra (L); (55) Tubo de remo; (56) Carcaça embelezadora inferior de remo; (57) Guiador; (58) Monitor; (133) Tampa dianteira; (132) Tampa traseira; (71) Cavalete dianteiro; (73) Cavalete traseiro; (74) Embelecador traseiro; (79) Suporte; (145+146) Apoio; (96) Selim; (138+139) Bandeja; (97) Transformador.

Uma caixa com o seguinte conteúdo:

(65) Anilha D8,5xD16; (61) Parafuso M5x15; (64) Parafuso M8x15; (94) Parafuso D4x15; (75) Parafuso D4; Chaves.

2. Pegue no tubo cavalete dianteiro com rodas (71) e introduza os parafusos (64), coloque as anilhas planas (65) e aperte com força, Fig.2.

Pegue no tubo cavalete traseiro (73) e coloque-o no suporte do cavalete traseiro da máquina (1), como mostra a Fig.3. Introduza os parafusos (64), coloque os anéis (65) e aperte com força.

3. MONTAGEM DOS PEDAIS.-

Siga atentamente as instruções de montagem dos pedais; uma colocação incorrecta poderia danificar a rosca do pedal ou da biela.

As posições de direita e esquerda deverão ser escolhidas estando o usuário montado no selim, na posição de fazer exercício.

O pedal direito (48), marcado com a letra (R), deverá enroscar-se na biela direita, marcada com a letra (R), no sentido dos ponteiros do relógio. Aperte com força, Fig.4.

O pedal esquerdo (53), marcado com a letra (L), deverá enroscar-se na biela esquerda, marcada com a letra (L), no sentido contrário ao dos ponteiros do relógio. Aperte com força, Fig.4.

Depois de ter colocados os pedais, introduza o extremo da travessa do pedal pela ranhura do pedal e, adaptando-o a seu calçado, segure-o na saliência do pedal.

MOD. H775RBM

4. MONTAGEM DO TUBO REMO.-

Pegue no tubo do guiador (55) e coloque o embelezador do suporte inferior (139) e o embelezador (56) como indica a Fig.5. Ligue os cabos que saem da estrutura principal com os cabos do tubo do guiador.

Introduza o tubo do guiador (55) no tubo saliente da estrutura principal. Coloque os parafusos (64) junto com as anilhas (65), Fig.5, e aperte fortemente.

Abaixe a tampa embelezadora (56) do tubo remo até ao tubo base do corpo central (1).

5. COLOCAÇÃO DO GUIADOR.-

Posicione o guiador (57) no tubo do guiador.

Coloque os parafusos (64) e as anilhas (65), Fig.6.

Suba a bandeja inferior (139) até cima, coloque a bandeja superior (138) e de seguida coloque as peças de união (136) e os parafusos (130), (131), Fig.7.

6. MONTAGEM DO MONITOR.-

Retire a tampa traseira do monitor. Desaperte os parafusos da chapa traseira do monitor. Coloque a tampa dianteira (133), Fig.8.

Coloque o monitor (58) sobre a chapa do tubo do guiador como indica a Fig.8 e aperte com os parafusos retirados anteriormente.

De seguida ligue os terminais que saem do tubo do guiador e os terminais que saem do monitor.

Volte a colocar a tampa traseira do monitor (37) e os parafusos (38), Fig.9.

Coloque a tampa traseira (132) utilizando os parafusos (130), (131), Fig.9.

7. MONTAGEM DO CARRIL.-

Em primeiro lugar retire os parafusos (28) do selim (96), Fig.10. Coloque o selim (96) no suporte e aparafuse com os parafusos (28) retirados previamente, Fig.10.

Aproxime o carril de deslocamento selim (79) do tubo saliente do corpo principal (1). Ligue o terminal que sai do tubo do corpo principal com o terminal que sai do carril e introduza o tubo do corpo principal no carril na direcção da seta, Fig.10A, tendo cuidado para não enganchar os cabos.

Introduza a cabeça dos parafusos nas ranhuras do carril até o tope do parafuso. Aperte com força as

porcas (84), Fig.10A. Coloque o embelezador (74), Fig.10 e depois aparafuse os parafusos (75).

8. MONTAGEM DO ENCOSTO.-

Posicione o encosto (145), Fig.11, coloque os parafusos (64) e as arruelas (65) e aperte firmemente.

Posicione a tampa traseira (146) e fixe-a com os parafusos (144).

9. NIVELAMENTO.-

Depois de ter colocado a unidade no seu lugar definitivo, para a realização do exercício, comprove se a sua colocação no chão e o seu nivelamento são os correctos. Poderá consegui-lo enroscando mais ou menos os pés reguláveis (70) como mostra a Fig.12.

Para nivelar o assento:

Solte os parafusos (84) de fixação do trilho. Nível posição sentada com os parafusos (108). Apertar os parafusos (84) novamente, Fig.12A.

10. DESLOCAÇÃO E ARMAZENAMENTO.-

A unidade vem equipada com rodas (67) que tornam mais simples o seu movimento. As rodas existentes na parte da frente da sua unidade, facilitar-lhe-ão manobrar a sua unidade até ao local escolhido para guardá-la, levantando, ligeiramente a parte da frente e empurrando, como mostra a Fig.13. Deverá guardar a sua máquina num lugar seco, com as menores variações de temperatura possíveis.

11. LIGAÇÃO À REDE.-

Introduza a cavilha de engate (g) do transformador (97) no ponto de conexão (h), do corpo central (1), (parte traseira inferior) e ligue o transformador da corrente à rede de 220 V, Fig.14.

Para qualquer consulta, não hesite em contactar com o S.A.T - Serviço de Assistência Técnica - , telefonando para o serviço de apoio ao cliente (ver página final do presente manual).

BH RESERVA O DIREITO DE PODER MODIFICAR AS ESPECIFICAÇÕES DOS SEUS PRODUTOS SEM PRÉVIO AVISO.

AVVERTIMENTO IMPORTANTE DI SICUREZZA.-

PRECAUZIONI.-

Questa bicicletta è stata disegnata e costruita in modo che garantisca la massima sicurezza. Ciò nonostante si devono applicare certe precauzioni nell' usare apparecchi per fare allenamento. Legga il manuale nella sua totalità prima di montare ed utilizzare la bicicletta. Comunque osservi al dettaglio le seguenti precauzioni di sicurezza:

1 Mantenga i bambini lontani da questo apparecchio in ogni momento. NON li lasci senza sorvegliando nella stessa stanza dove si trova la bicicletta.

2 Solo può usare la bicicletta una persona allo stesso tempo.

3 Se soffre capogiri, nausea, dolori nel petto o qualsiasi altro sintomo durante l' uso di questo apparecchio, FERMI l' allenamento. SI RECHI DA UN MEDICO IMMEDIATAMENTE.

4 Usi l' apparecchio su una superficie solida e livellata. NON usi la bicicletta vicino all' acqua o all' aria aperta.

5 Mantenga le mani lontane dalle parti in movimento.

6 Usi capi d' abbigliamento adatti per la realizzazione dell' allenamento. Non usi capi larghi che potrebbero agganciarsi nella bicicletta. Usi sempre scarpe da corsa o per esercizi aerobici quando usi l' apparecchio. Si allacci le scarpe correttamente.

7 Usi questo apparecchio solo per gli scopi descritti in questo manuale. NON usi accessori non consigliati dal fabbricante.

8 Non collochi oggetti taglienti attorno alla bicicletta.

9 Le persone handicappate non dovranno usare l' apparecchio senza l' assistenza di una persona qualificata o un medico.

10 Prima di usare questo apparecchio, realizzi un riscaldamento con esercizi di stiramento.

11 Non usi la bicicletta se non funziona correttamente.

Precauzione: Prima di cominciare ad usare la bicicletta, chiedi consiglio medico. Questo consiglio è specialmente importante per persone con età superiore ai 35 anni o con problemi di salute.

Conservi queste istruzioni.

INDICAZIONI GENERALI.-

Legga attentamente le istruzioni di questo manuale, fornisce indicazioni importanti sul montaggio, sicurezza ed uso della macchina.

1 Questo apparecchio è stato disegnato per il suo uso in professionale. Il peso dell' utente non dovrà superare i 180 Kg.

2 I genitori ed altre persone responsabili dei bambini

devono tenere conto della natura curiosa di questi che li può portare a situazioni e condotto che possono risultare pericolose. Questo apparecchio non si deve usare in nessun caso come un giocattolo.

3 È responsabilità del proprietario l' assicurarsi che tutti gli utenti dell' apparecchio siano stati correttamente informati su tutte le precauzioni necessarie da prendere.

ISTRUZIONI DI MONTAGGIO.-

Per il montaggio di questo apparecchio si raccomanda l' aiuto di una terza persona.

Estragga l' apparecchio dalla scatola e verifichi di avere a disposizione tutti i pezzi, Fig.1:

1.(1) Corpo principale; (48R) Pedale destro marchiato con la lettera (R); (53L) Pedale sinistro marchiato con la lettera (L); (55) Tubo remo; (56) Carenatura decorativa inferiore del remo; (57) Manubrio; (58) Monitor; (133) Coperchio anteriore; (132) Coperchio posteriore; (71) Cavalletto anteriore; (73) Cavalletto posteriore; (74) Abbellente posteriore; (79) Supporto, (145+146) Costas; (96) Sellino; (138+139) Supporto; (97) Trasformatore.

Una scatola con il seguente contenuto:

(65) Rondella D8,5xD16; (61) Vite M5x15; (64) Vite M8x15; (94) Vite D4x15; (75) Vite D4; Chiavi.

2. Prenda il tubo cavalletto anteriore con ruote (71) e introduca le viti (64), collochi le rondelle (65) e stringa con forza, Fig.2.

Prenda il tubo cavalletto posteriore (73) e lo collochi nel cavalletto posteriore dell' apparecchio (1), come mostra la Fig.3, ed introduca le viti (64), collochi le rondelle (65) e stringa con forza.

3. MONTAGGIO DEI PEDALI.-

Segua con attenzione le istruzioni di montaggio dei pedali, una collocazione scorretta potrebbe danneggiare il filetto del pedale o della biella.

Le posizioni destra e sinistra si dovranno prendere con l' utente montato sul sellino, in posizione pronta per realizzare l' allenamento.

Il pedale destro (48), marchiato con la lettera (R), si avviterà in senso orario nella biella destra, marchiatà con la lettera (R). Stringa con forza, Fig.4.

Il pedale sinistro (53), marchiato con la lettera (L), si avviterà in senso antiorario nella biella sinistra, marchiatà con la lettera (L). Stringa con forza, Fig.4.

Una volta collocati i pedali, introduca l' estremità del fissaggio piede nella scanalatura del pedale ed adattandolo alla sua scarpa lo fissi al pedale.

4. MONTAGGIO DEL TUBO REMO.-

Prendere il tubo remo (55) ed introdurre il vassoio inferiore (139) e la carenatura decorativa inferiore del remo (56), Fig.5. Avvicinare il tubo remo (55) al tubo

MOD. H775RBM

uscite del corpo centrale (1), collegare i terminali. Inserire il tubo remo (55) nel tubo uscente, del corpo centrale (1), Fig.5, facendo attenzione a non prendere i cavi.

Inserire le viti (64) con le rondelle (65), Fig.5 e stringere con forza.

Abbassare il coperchio decorativo (56) del tubo remo fino al tubo base del corpo centrale (1).

5. COLLOCAZIONE DEL MANUBRIO.-

Posizionare il manubrio (57) sul tubo del manubrio. Inserire le viti (64) e le rondelle (65), Fig. 6. Sollevare il vassoio inferiore (139) verso l'alto, posizionare il vassoio superiore (138) e quindi installare i pezzi di collegamento (136) e le viti (130), (131), Fig.7.

6. MONTAGGIO DEL MONITOR.-

Rilasciare il coperchio posteriore. Allentare le viti sulla piastra posteriore del monitor. Montare il coperchio anteriore (133), Fig.8.

Posizionare il monitor (58) sul supporto e fissarlo utilizzando le viti precedentemente rimosse, Fig.8.

Collegare i cavi del monitor ai cavi che escono dal supporto.

Riposizionare quindi la cover posteriore del monitor (37) utilizzando le viti precedentemente (38), Fig.9.

Montare il coperchio posteriore (132) utilizzando le viti (130), (131), Fig.9.

7. MONTAGGIO DELLA ROTAIA.-

Ritirare innanzitutto il bullone (28) del sellino (96), Fig.10. Collocare il sellino (96) sul supporto e avvitare il bullone (28), Fig.10.

Avvicini la rotaia di slittamento del sellino (79) verso il tubo che fuoriesce dal corpo principale (1). Collegli il terminale che fuoriesce dal tubo del corpo principale con il terminale che fuoriesce dalla rotaia ed introduca il tubo del corpo principale nella rotaia nella direzione indicata dalla freccia, Fig.10A, facendo attenzione a non agganciare i cavi. Introduca la testa delle viti nelle fessure della rotaia fino alla fine della vite, stringa con forza i dadi (84), Fig.10A.

Collochil' abbellente (74), Fig.10. A continuazione prenda la vite (75) e stringa con forza.

8. MONTAGGIO DELLO SCHIENALE.-

Posizionare la spalliera (145) come mostrato in Fig.11, montare le viti (64) e le rondelle (65) e serrare a fondo.

Posizionare il coperchio posteriore (146) e avvitarlo con le viti (144).

9. LIVELLAZIONE

Una volta collocato l'apparecchio nel suo luogo definitivo per la realizzazione dell'allenamento, verifichi che il suo assestamento sul pavimento e la sua livellazione siano corretti. Questo si otterrà avvitando più o meno i piedi regolabili (70) come mostra la Fig.12.

Per livellare la sede:

Allentare le viti (84) che fissano la guida. Livello posizione di seduta con le viti (108). Serrare le viti (84) di nuovo Fig.12A.

10. SPOSTAMENTO ED IMMAGAZZINAGGIO

L'apparecchio è munito di ruote (67) che rendono più semplice il suo spostamento. Le ruote che si trovano nella parte anteriore del suo apparecchio faciliteranno la manovra di collocare il suo apparecchio nel luogo scelto alzando leggermente dalla parte anteriore e spingendo, come mostra la Fig.13. Conservi il suo apparecchio in un luogo secco che subisca le minori variazioni di temperatura possibili.

11. COLLEGAMENTO ALLA RETE ELETTRICA

Introduca la spina (g) del trasformatore (97) nel punto di collegamento (h), del corpo centrale (1), (parte posteriore inferiore) e collegli il trasformatore di corrente alla rete elettrica da 220 V, Fig.14.

Per qualsiasi domanda, non esitate a mettervi in contatto con il Servizio di Assistenza Tecnica, chiamando al telefono di attenzione al cliente (consultare l'ultima pagina del presente manuale).

BH SI RISERVA IL DIRITTO DI MODIFICARE LE SPECIFICHE TECNICHE DEI SUOI PRODOTTI SENZA AVVERTIMENTO PREVIO.

Nederlands

BELANGRIJKE

VEILIGHEIDSVORSCHRIFTEN.- VOORZORGSMAATREGELEN.-

Deze hometrainer is dusdanig ontworpen en geconstrueerd om een maximale veiligheid te waarborgen. U moet echter verschillende voorzorgsmaatregelen in acht nemen bij het gebruik van trainingsapparaten. Lees de complete gebruiksaanwijzing voordat u overgaat tot het monteren van de hometrainer. Voldoe tegelijkertijd aan de volgende veiligheidsnormen:

1 Houd kinderen ten alle tijden verwijderd van dit apparaat. Laat ze NIET zonder toezicht in de ruimte waar u de hometrainer heeft opgesteld.

2 Dit apparaat kan slechts door één persoon tegelijk worden gebruikt.

3 Wanneer u last krijgt van duizelingen, misselijkheid, pijn in de borst of andere symptomen tijdens het gebruik van dit apparaat, STOP dan met de oefening. RAADPLEEG ONMIDDELIJK EEN ARTS.

4 Gebruik het apparaat slechts op een stevige en genivelleerde ondergrond. Gebruik het apparaat NOOIT in de open lucht of in de buurt van water.

5 Raak de bewegende onderdelen niet aan.

6 Gebruik geschikte kleding tijdens het uitvoeren van de oefeningen. Gebruik geen wijde kledingsstukken die zouden kunnen blijven haken in de fiets. Gebruik altijd sportschoenen (loopschoenen of aerobic) wanneer u het apparaat gebruikt. Strik uw veters goed.

7 Gebruik dit apparaat uitsluitend voor de gebruiksdoeleinden, zoals beschreven in deze handleiding. Gebruik GEEN accessoires die niet worden aanbevolen door de fabrikant.

8 Plaats geen scherpe voorwerpen in de buurt van het apparaat.

9 Invaliden dienen dit apparaat uitsluitend te gebruiken onder leiding van een bevoegde persoon of arts.

10 Voordat u dit apparaat gaat gebruiken dient u een warming-up uit te voeren door middel van rek oefeningen.

11 Gebruik het apparaat niet wanneer het apparaat niet naar behoren functioneert.

Voorzorgsmaatregelen: Voordat u begint de fiets te gebruiken, is het raadzaam eerst uw arts te raadplegen. Deze waarschuwing is in het bijzonder belangrijk voor personen ouder dan 35 jaar of personen met gezondheidsproblemen.

Bewaar deze instructies.

ALGEMENE AANWIJZINGEN.-

Lees zorgvuldig de instructies in deze gebruiksaanwijzing. Deze geeft u belangrijke aanwijzingen over de montage, veiligheid en het gebruik van het apparaat.

1 Dit apparaat is ontworpen voor professioneel gebruik. De gebruiker dient niet zwaarder te zijn dan 180 Kg.

2 Ouders en andere personen die verantwoordelijk zijn voor kinderen, dienen er rekening mee te houden dat dezen van nature nieuwsgierig zijn en dat dit tot gevaarlijke situaties en gedrag kan leiden. Dit apparaat mag onder geen beding als speelgoed gebruikt worden.

3 Het valt onder de verantwoording van de eigenaar zich ervan te verzekeren dat alle gebruikers van het apparaat gedegen geïnformeerd zijn over de benodigde voorzorgsmaatregelen.

MONTAGE INSTRUCTIES.-

Voor de montage van dit apparaat wordt de hulp van een tweede persoon aangeraden.

Haal het apparaat uit de verpakking en controleer of alle onderdelen aanwezig zijn Fig.1:

1. (1) Centrale frame; (48R) Rechter pedaal, gemarkeerd door de letter (R); (53L) Linker pedaal, gemarkeerd door de letter (L); (55) Hoofdsteen, (56) steunkap voor de onderkant; (57) Stuur; (58) Monitor; (133) Voorklep; (132) Achterklep; (71) Voetstuk voor; (73) Voetstuk achter; (74) Plug; (79) Steun; (145+146) Terug; (96) Zadel; (138+139) Lade; (97) Transformator.

Een doos met de volgende inhoud:

(65) Platte ring D8,5xD16; (61) Schroef M5x15; (64) Schroef M8x15; (94) Schroef D4x15; (75) Schroef D4; Sleutels.

2. Neem de voorstandaard met wielbuis (71) zoals afgebeeld in Fig.2, plaats de schroeven (64), plaats de platte ringen (65) en draai ze stevig vast.

Plaats het voetstuk achter (73), en plaats dit op de steun van het voetstuk achter van het apparaat (1), zoals wordt getoond in Fig.3, plaats de schroeven (64), plaats de platten ringen (65) en draai stevig aan.

3. MONTAGE VAN DE PEDALEN.-

Volg de montage-instructies voor de pedalen nauwgezet. Wanneer dezen niet correct worden gemonteerd kan de schroefdraad van het pedaal of crank beschadigd worden.

De aanduidingen rechts en links worden gezien, gezeten op het zadel, in de richting waarin men de oefening doet. Het rechterpedaal (48), aangegeven door de letter (R) wordt aan de rechter crank, aangegeven door de letter (R), met de wijzers van de klok mee, geschroefd. Draai stevig vast, Fig.4.

Het linkerpedaal (53), aangegeven door de letter (L) wordt aan de linker crank, aangegeven door de letter (L), tegen de wijzers van de klok in, geschroefd. Draai stevig vast, Fig.4.

Wanneer u de pedalen heeft gemonteerd, steekt u het uiteinde van het voetriempje door de opening in het pedaal en past deze aan uw schoeisel aan.

MOD. H775RBM

4. DE HOOFDSTANG BEVESTIGEN.-

Neem de mast (55) en plaats de onderste lade (139) en de kap (56) zoals getoond in Fig.5. Verbind de kabels die uit het centrale lichaam komen met de kabels van de mast, Fig.5.

Steek de mast (55) in de uitstekende buis van de centrale carrosserie.

Plaats de schroeven (64) samen met de ringen (65), Fig.5 en haal ze stevig aan.

Breng het deksel (56) omlaag op de basisbuis van het centrale huis (1).

5. MONTAGE VAN HET STUUR.-

Plaats het stuur (57) op de mastbuis.

Plaats de schroeven (64) en ringen (65), Fig.6.

Breng de onderste lade (139) naar boven, plaats de bovenste lade (138) en installeer vervolgens de verbindingstukken (136) en de schroeven (130), (131), Fig.7.

6. DE MONITOR BEVESTIGEN.-

Maak de achterklep van de monitor los. Maak de schroeven op de achterplaat van de monitor los. Monteer de voorkap (133), Fig.8.

Plaats de monitor (58) op de plaat in de mastbuis, zoals aangegeven in Fig.8 en bevestig deze met de eerder vrijgegeven schroeven.

Verbind vervolgens de uiteinden die uit de mastbuis en de aansluitklemmen komen, die de monitor verlaten.

Plaats de achterklep van de monitor (37) en de schroeven (38) terug, Fig.9.

Plaats de dopjes aan de achterkant (132) met behulp van de schroeven (130), (131), Fig.9.

7. MONTAGE RAILS.-

Verwijder eerst de schroeven (28) van het zadel (96), Fig.10. Plaats het zadel (96) op de steun en schroef het vast met de eerder verwijderde schroeven (28), Fig.10.

Brengt de verplaatsingsrails voor het zadel (79) naar de buis die uit het centrale frame (1) steekt. Verbind de terminal die uit de buis van het centrale frame komt met de terminal die uit de rail komt en breng de buis van het centrale frame in de rail, in de richting van de pijl, Fig.10A, waarbij u er rekening mee dient te houden dat de kabels niet bekneld raken. Breng de koppen van de schroeven in de openingen van de rail, Fig.10A, tot de uiterste grens van de schroef en draai de schroeven stevig vast.

Plaats de sierdop achter en draai de schroef vast (74), Fig.10. Vervolgens neemt u de schroef (75) en draait vast.

8. MONTAGE VAN DE RUGLEUNING.-

Plaats de rugleuning (145) zoals getoond in Fig.11, breng de schroeven (64) en ringen (65) aan en draai ze stevig vast.

Plaats de achterklep (146) en schroef deze vast met de schroeven (144).

9. NIVELLERING.-

Controleer, wanneer u de eenheid op zijn definitieve plaats heeft geplaatst, of deze stevig op de grond staat en of deze waterpas staat.

Dit kunt u regelen door de nivelleringspootjes (70) meer of minder uit te schroeven, zoals wordt getoond in Fig.12.

Om de zitting waterpas:

Draai de schroeven (84) bevestigen van de rail. Level zitpositie met de schroeven (108). Draai de schroeven (84) weer Fig.12A.

10. VERPLAATSING EN OPBERGEN.-

Dit apparaat is uitgerust met wieltjes (67) wat het verplaatsen vergemakkelijkt. De twee wieltjes bevinden zich aan de voorkant van het apparaat en vergemakkelijken het u het apparaat te verplaatsen en op de uitgekozen plaats te plaatsen door de voorkant iets te laten overhellen en te duwen, zoals wordt getoond in Fig.13. Berg het apparaat op een droge plaats op, waar zo min mogelijk temperatuurschommelingen plaats vinden.

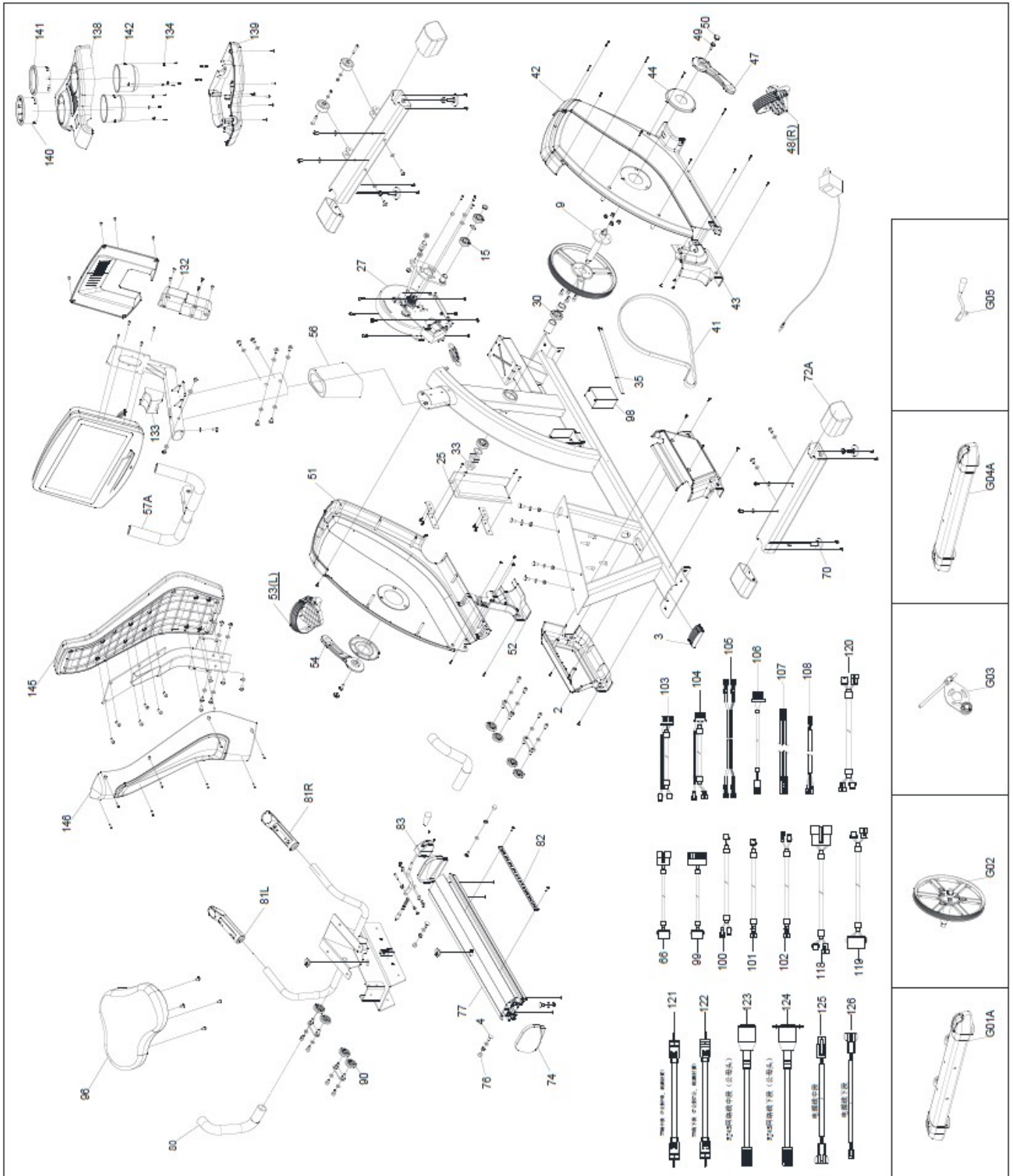
11. AANSLUITING OP HET ELEKTRICITEITSNET.-

Steek de verbindingstekker (g) van de transformator (97) in het aansluitpunt (h), van het centrale frame (1), (achterkant onder) en sluit de transformator op een elektriciteitsnet van 220 Volt aan, Fig.14.

Als u twijfels hebt over enig onderdeel van dit toestel, aarzel dan niet contact op te nemen met de technische bijstandsdienst door dienstverlening te bellen (zie laatste pagina van de handleiding).

**BH HOUDT ZICH HET RECHT TOE DE
PRODUCTSPECIFICATIES ZONDER
VOORAFGAAND BERICHT TE VERANDEREN.**

MOD. H775RBM



MOD. H775RBM

Para pedido de repuesto: Indicar el código de la pieza y la cantidad

To order replacement parts: State the part code and Quantity

Pour toute commande pièces détachées: Indiquer le code de la pièce et la quantité

Bestellung von Ersatzteilen: Bitte angeben Teil-code und Menge

Para encomenda de peça de recambio: Indicar o código da peça ea quantidade

Per ordinare pezzi di ricambio: Indicare il codice del pezzo e la quantità

Bestellen van vervangingsonderdelen: Geef het deel code en de hoeveelheid

Ejemplo / E.g. / Exemple / Beispiel / Exemplo /Esemplio / Bijvoorbeeld:

BR1000BM001-5

1

NO.	English Description	Descripción en español	Code
2	Deco cover under the saddle	Tapa lateral trasera	H775RBM002
3	End cap of base tube	Tapón trasero	H650003
9	Axel welding of crank	Eje soldado	BR1000BM001-5
15	Bearing 6004Z	Rodamiento 6004	H720087
25	Lower control board	Tarjeta control	BR1000BM001-48
27	Flywheel	Volante de inercia	H775027
30	TPI bearing 6005Z	Rodamiento TPI 6005Z	H720025
33	Hex bolt M25x1.5	Tuerca M25x1,5	H720027
35	Velcro strap	Tira velcro	H720045
41	Belt J8(450)	Correa J8(450)	BR1000BM001-27
42	Right cover	Tapa cadena derecha	H775RBM042
43	Lower cover-Right	Tapa drcha inferior	H775RBM043
44	Cover cap	Tapa redonda bielas	H720RBM002
47	Crank-right	Biela derecha	H720090B
49	Hex bolt M8x25	Tornillo M8x25	H650049
50	cap of 3-pc standard crank	Tapa de biela	H862083
51	Left cover	Tapa cadena izquierda	H775RBM051
52	Lower cover Left	Tapa izq inferior	H775RBM052
53	Pedal set (left& right)	Conjunto pedal	BR1000BM018
54	Crank-left	Biela izquierda	H720085B
56	Front Post cover	Tapa mástil	H775RBM056
57A	Handle bar	Manillar	H775RBM057
66	Middle control cable L600mm	Cable mástil L=600mm	H775066
70	Adjusting pad	Taco ajustable	H862034
72A	stabilizer cap	Taco del caballete	H775RBM072
74	End cap of aluminum rail	Tapón carril aluminio	H650074
76	Stopping Cushion	Amortiguador tope	H650076
77	Aluminum rail	Rail de aluminio	H775077
80	Foam of handlebar	Espuma manillar	H775080
81R	Pulse pad R	Handgrip R	BR1000BM007-2
81L	Pulse pad L	Handgrip L	BR1000BM007-3
82	Selector plate	Chapa selector	H775082

MOD. H775RBM

83	Lever cover	Tapa palanca	H775RBM083
90	Transport wheel	Rueda carro	H650090
96	Saddle	Sillín	H650096
98	Storage battery 24V	Batería 24V	H720044
99	Lower console cable L400mm	Cable monitor inferior L400	H775BM099
100	Hand pulse wire Lower 600mm	Cable pulso inferior	H775100
101	Lower pulse wire II L1800mm	Cable pulso inferior 2 L480	H775101
102	Lower pulse wire III L700mm	Cable pulso inferior 3 L650	H775102
103	Handlebar inner wire I L600mm	Cable interior manillar 1	H775103
104	Handlebar inner wire II L600mm	Cable interior manillar 2	H775104
105	Battery wire L600mm	Cable batería L600	H775105
106	Charger cable L900mm	Cable carga L700	H775106
107	Generator wire	Cable generador	H775107
108	Coil wire	Cable bobina	H775108
118	cable for button-I-600mm	Cable mástil botones	H775118
119	cable for button-II-1800mm	Cable chasis botones	H775119
120	cable for button-III-700mm	Cable asiento botones	H775120
121	Antenna cable L600mm	cable antena	H775BM121
122	Antenna cable L1000mm	cable antena	H775BM122
123	RJ45 internet middle L600mm	RJ45 cable internet medio	H775BM123
124	RJ45 internet lower L1000mm	RJ45 cable internet inferior	H775BM124
125	Power wire middle L600mm	cable fuente medio	H775BM125
126	Power wire lower L1000mm	cable fuente inferior	H775BM126
132	Rear cover of console bracket	Tapa trasera soporte monitor	H775RBM132
133	front cover of console bracket	Tapa delantera soporte monitor	H775RBM133
134	Nylon rivet	Pasador	H775RBM134
138	upper tray	Bandeja superior	BR1000BM010
139	Lower tray	Bandeja inferior	BR1000BM011
140	bottleholder adaptor w/ribes	Goma con nervios	BR1000BM013-2
141	bottleholder adaptor w/o ribes	Goma sin nervios	BR1000BM012-2
142	bottle holder	Portabotellín	BR1000BM012-1
145	Back rest	Respaldo	BR1000BM006-2
146	back over of back rest	Tapa trasera respaldo	BR1000BM006-3
G01A	Front stabilizer set	Conjunto caballete delantero	H775RBMG01
G02	Aluminum Belt wheel set	Conjunto polea aluminio	H720041
G03	Idle pulley set	Conjunto tensor de la polea	H775G03
G04A	Rear stabilizer set	Conjunto caballete trasero	H775RBMG04
G05	Lever set	Conjunto palanca	H775G05



Español	Por medio de la presente <i>Exercycle S.L.</i> declara que este producto cumple con los requisitos esenciales y cualesquiera otras disposiciones aplicables o exigibles de las Directivas 2009/125/CE, 2011/65/CE, 2014/30/CE y 2014/35/CE.
English	Hereby, <i>Exercycle S.L.</i> , declares that this product is in compliance with the essential requirements and other relevant provisions of Directives 2005/32/EC, 2011/65/EC, 2014/30/EC and 2014/35/EC.
Français	Par la présente <i>Exercycle S.L.</i> déclare que cette appareil est conforme aux exigences essentielles et aux autres dispositions pertinentes des directives 2009/125/CE, 2011/65/CE, 2014/30/CE et 2014/35/CE.
Deutsch	Hiermit erklärt <i>Exercycle S.L.</i> , dass sich das Gerät in Übereinstimmung mit den grundlegenden Anforderungen und den übrigen einschlägigen Bestimmungen der Richtlinien 2009/125/EG, 2011/65/EG, 2014/30/EG und 2014/35/EG befindet.
Português	<i>Exercycle S.L.</i> declara que este producto está conforme com os requisitos essenciais e outras disposições das Directivas 2009/125/CE, 2011/65/CE, 2014/30/CE e 2014/35/CE.
Italiano	Con la presente <i>Exercycle S.L.</i> dichiara che questo prodotto è conforme ai requisiti essenziali ed alle altre disposizioni pertinenti stabilite delle direttive 2009/125/CE, 2011/65/CE, 2014/30/CE e 2014/35/CE.
Nederlands	Hierbij verklaart <i>Exercycle S.L.</i> dat het produkt in overeenstemming is met de essentiële eisen en de andere relevante bepalingen van richtlijnen 2009/125/EG, 2011/65/EG, 2014/30/EG en 2014/35/EG.

MOD. H775RBM

BH FITNESS SPAIN

EXERCYCLE,S.L. (Manufacturer)
P.O.BOX 195
01080 VITORIA (SPAIN)
Tel.: +34 945 29 02 58
Fax: +34 945 29 00 49
e-mail: bhpro@bhfitness.com
www.bhfitness.com

POST-VENTA

Tel: +34 945 292 012
e-mail: asistencia@bhfitness.com

BH FITNESS PORTUGAL

Rua do Caminho Branco Lote 8, ZI
Oia 3770-068 Oia
Oliveira do Bairro (PORTUGAL)
Tel.: +351 234 729 510
e-mail: info@bhfitness.pt

BH SERVICE PORTUGAL

Tel.: +351 234 729 510
e-mail: info@bhfitness.pt

BH FITNESS FRANCE

SAV FRANCE
Tel : +33 559 423 419
savfrance@bhfitness.com

BH FITNESS UK

Tel: 02037347554
e-mail:
sales.uk@bhfitness.com

AFTER SALES – UK

Tel.: 02074425525
e-mail:
service.uk@bhfitness.com

BH Germany GmbH

Grasstrasse 13
45356 ESSEN
GERMANY

Tel: +49 2015 997018
e-mail:
kundendienst@bhgermany.com

BH FITNESS MEXICO

BH Exercycle de México S.A.
de CV
Eje 132 / 136
Zona Industrial, 2A Secc.
78395 San Luis Potosí
S:L:P: MÉXICO
Tel.: +52 (444) 824 00 29
Fax: +52 (444) 824 00 31
www.bh.com.mx

BH FITNESS ASIA

BH Asia Ltd.
No.80, Jhongshan Rd., Daya
Dist.,
Taichung City 42841,
Taiwan. R.O.C.
Tel.: +886 4 25609200
Fax: +886 4 25609280
E-mail: info@bhasia.com.tw

ESESSTNI

BH SE RESERVA EL DERECHO A MODIFICAR LAS ESPECIFICACIONES DE SUS PRODUCTOS SIN PREVIO AVISO.

SPECIFICATIONS MAY BE CHANGED WITHOUT PRIOR NOTICE DUE TO OUR PROGRAMME OF CONTINUOUS PRODUCT DEVELOPMENT.

BH SE RÉSERVE LE DROIT DE MODIFIER LES SPECIFICATIONS DE SES PRODUITS SANS PRÉAVIS.

BH BEHALT SICH DAS RECHT VOR, ÄNDERUNGEN DER MODELL-ANGABEN OHRE VORHERIGE ANKÜNDIGUNG VORZUNEHMEN.

DATI TECNICI E COMMERCIALI RELATIVI AGLI ARTICOLI DEL PRESENTE CATALOGO POSSONO ESSERE SOGGETTI A VARIAZIONI SENZA ALGUN PREAVVISO.

BH RESERVA O DIREITO DE PODER MODIFICAR AS ESPECIFICAÇÕES DOS SEUS EQUIPAMENTOS SEM AVISO PRÉVIO.

DOOR KONSTANTE PRODUKTVERNIEUWING EN VERBETERING HOUDEN WIJ ONS HET RECHT VAN WIJZIGING VOOR ZONDER VOORAFGAAND BERICHT.