



Bison Billard-Queue Wandhalter

Bison Billard Cue Wall Bracket

Aufbauanleitung/Assembly manual: Art. 3519400 ff.

Billard

D

Herzlichen Glückwunsch!

Wir hoffen du wirst viel Spaß mit deinem neuen Artikel haben!



Bitte bewahre diese Aufbauanleitung auf!

- Du brauchst deine Seriennummer wenn du uns kontaktierst.
- Bitte lies vor der Montage die Anleitung sorgfältig durch und mache dich mit den Bauteilen vertraut
- Bitte überprüfe vor Beginn der Montage ob alle Teile vollständig sind.



Kontakt Information:

Sportime
c/o Sport-Thieme GmbH
Helmstedter Straße 40
38368 Grasleben
www.sportime.de



Warnung!

- Bitte bewahre Bälle außerhalb der Reichweite von Kindern auf
- Bitte lies die Aufbauanleitung sorgfältig um Verletzungen oder Beschädigungen zu vermeiden



Folgende Werkzeuge werden zur Montage benötigt:

- Schlitzschraubenzieher, Kreuzschlitzschraubenzieher, Akkuschauber
- Werkzeug für Spannstift, Innensechskant-Schlüssel

GB

Congratulations!

We hope that you receive many years of safe family fun with your new item.



Please keep your instructions!

- Your Model number is needed when you contact us.
- Please read through this instruction book to familiarise yourself with all the parts and assembly steps.
- Please find the attached tables for all the parts' name, specification and quantity.



Contact Information:

Sportime
c/o Sport-Thieme GmbH
Helmstedter Straße 40
38368 Grasleben
www.sportime.de



Warning!

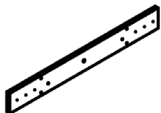


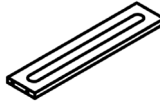
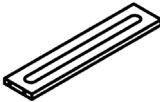
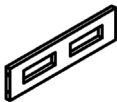
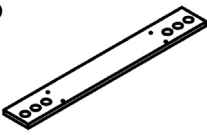


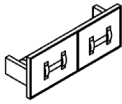


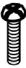


- Please keep the balls out of children's reach.
- This is not a child's toy. Adult supervision is required for children playing this game.
- Please read instructions carefully. Proper use of this set can avoid damage or injury.



Tools required for assembly:

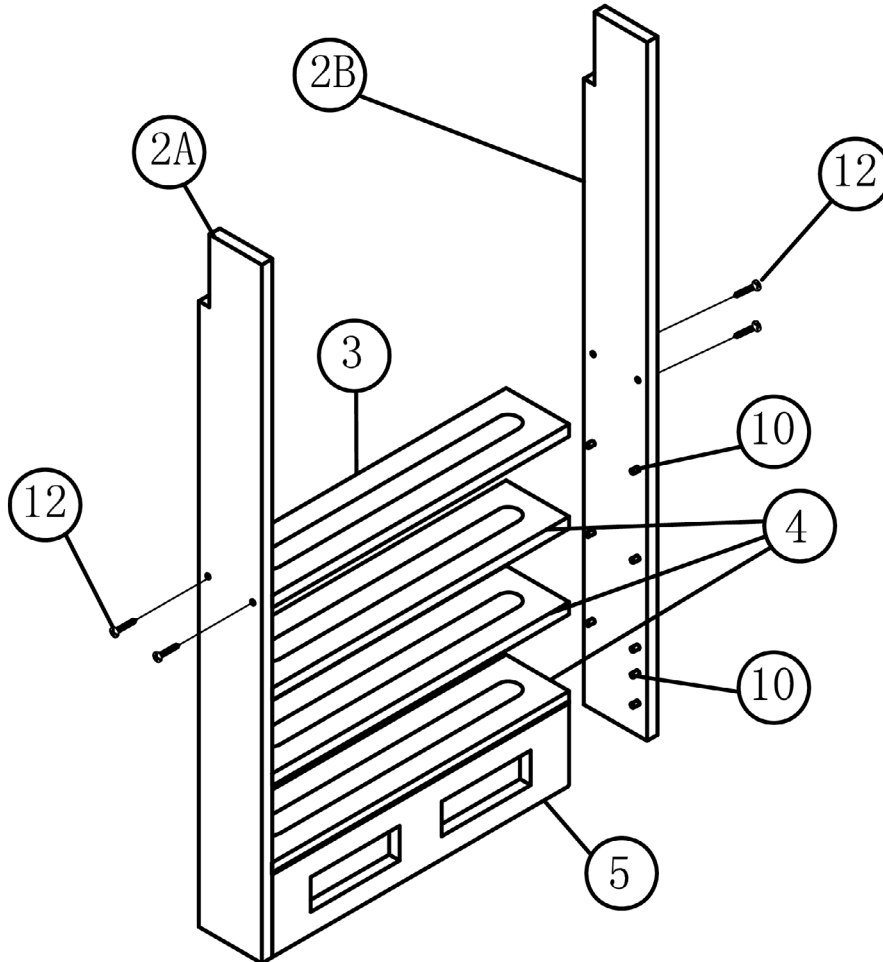
- Phillips and Slotted Head Screwdrivers, Power Driver or Hammer
- Roll Pin Punch), Allen Key

Stückliste | Parts list

| | | | |
|---|--|--|--|
| <p>1</p>  <p>1x Tafel Panel</p> | <p>2A</p>  <p>1x Seitliche Platte A Side Plate A</p> | <p>2B</p>  <p>1x Seitliche Platte B Side Plate B</p> | <p>3</p>  <p>1x Regalboard 1 Shelf Board 1</p> |
| <p>4</p>  <p>3x Regalboard 2 Shelf Board 2</p> | <p>5</p>  <p>1x Board Zählwerk Scoreboard</p> | <p>6</p>  <p>1x Untere Platte Bottom Plate</p> | <p>7</p>  <p>6x Clip Clip</p> |
| <p>8</p>  <p>12x Schraube 3x12 Black Iron Screw 3*12</p> | <p>9</p>  <p>2x Zählwerk Scorer</p> | <p>10</p>  <p>16x Holzstift Wooden Pin</p> | <p>11</p>  <p>1x Schraube M6x45 White Zinc Iron Belt M6*45</p> |
| <p>12</p>  <p>12x Schraube M4x25 White Zinc Iron Belt M4*25</p> | <p>13</p>  <p>2x Schraube 4x45 White Zinc Screw 4*45</p> | <p>14</p>  <p>2x Dübel Dowel</p> | |

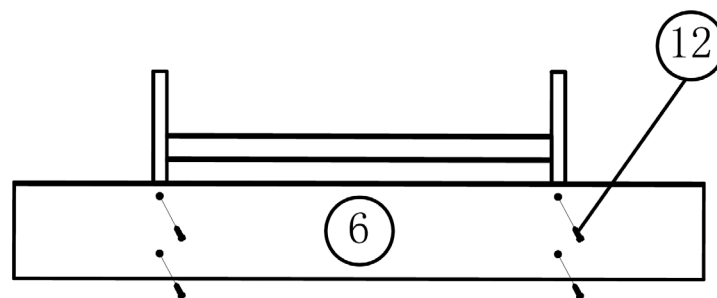
Schritt 1: Montage des Gestelles des Queue-Wandhalters.

Step 1: Assembly of the cue rack body



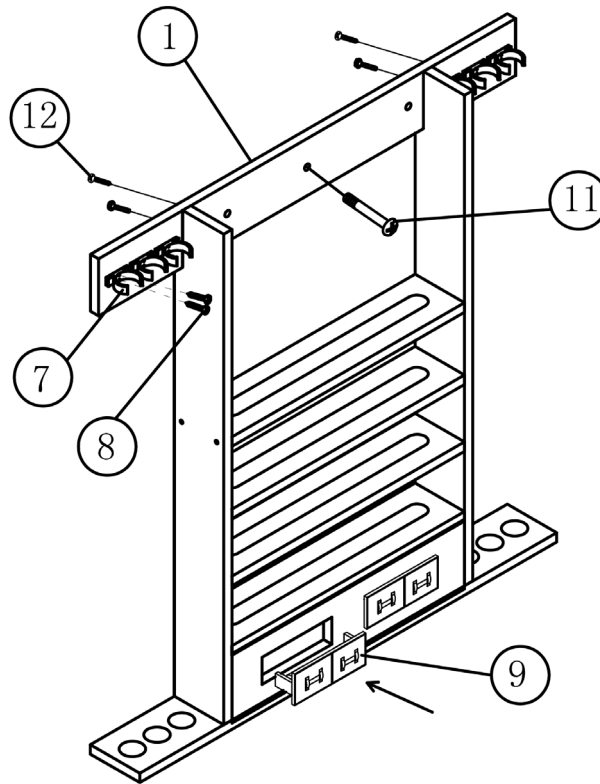
Schritt 2: Montage des unteren Brettes.

Step 2: Assembly of the bottom panel



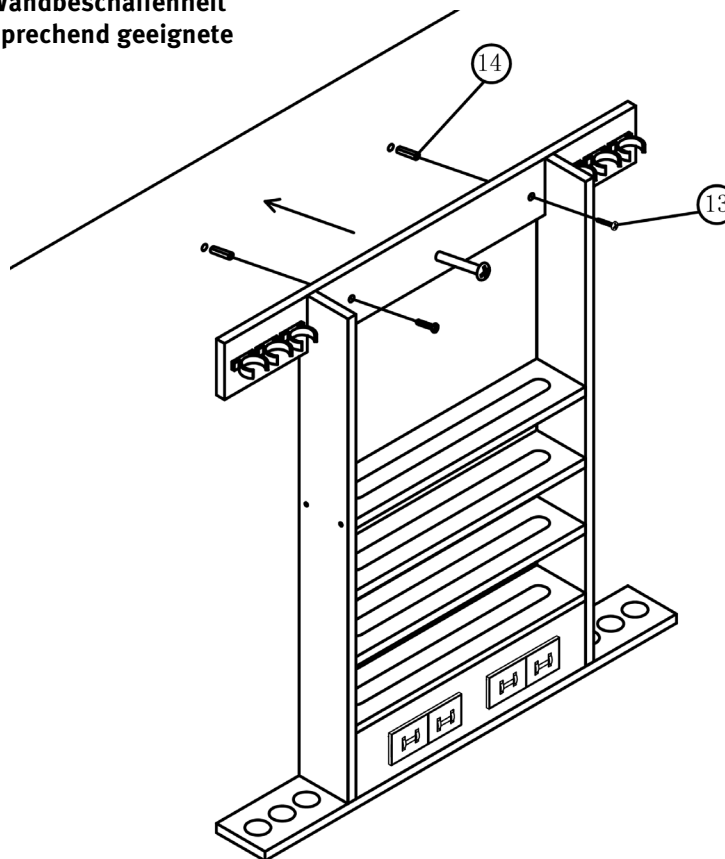
Schritt 3: Befestigung der Clips und Zählwerke.

Step 3: Attach the Clips and Scorer



Schritt 4: Befestigung an der Wand.
Bitte beachte die Wandbeschaffenheit
und verwende entsprechend geeignete
Dübel/Schrauben.

Step 4: Wall mounting



Vielen Dank, dass du dich für ein Sportime Produkt entschieden hast. Bei Fragen stehen wir dir gerne zur Verfügung.
Thank you very much for choosing a Sportime product. Should you have any questions, we are happy to help.

Sportime

c/o Sport-Thieme GmbH · Helmstedter Straße 40
38368 Grasleben, Germany · www.sportime.de