



Erle



Nussbaum

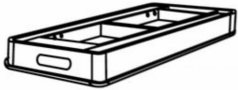
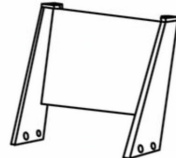
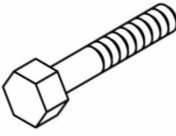

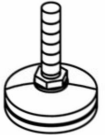

Bison Billardtisch „Tirol“

Bison Billard Table “Tirol“

Aufbauanleitung/Assembly manual

Billard

Stückliste | Parts list

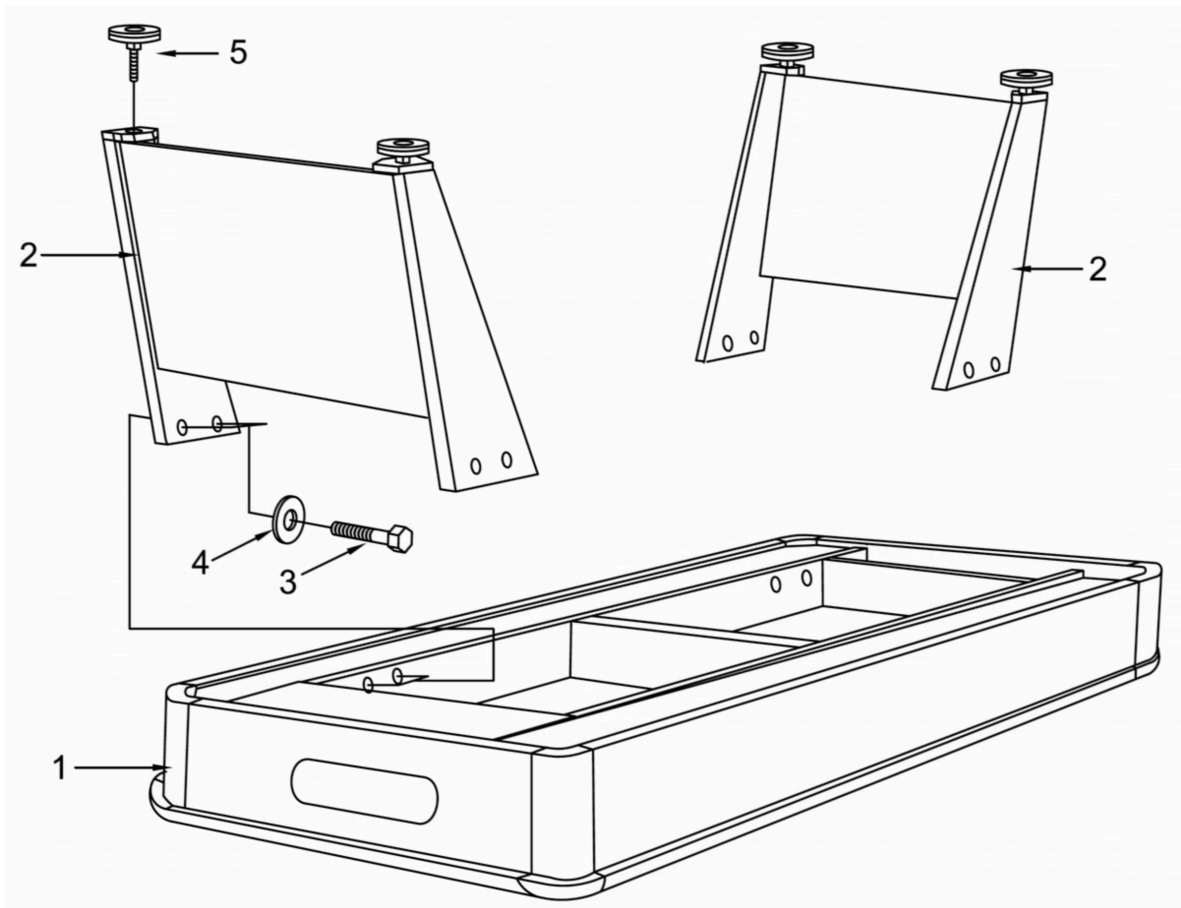
<p>#1</p>  <p>1x Korpus Main frame</p>	<p>#2</p>  <p>2x Beine Legs</p>	<p>#3</p>  <p>8x Schrauben 3/8"x2" Bolt</p>	<p>#4</p>  <p>8x Unterlegscheiben 3/8"x25mm Washer</p>
<p>#5</p>  <p>4x Höhenverstellbare Füße Leg leveler</p>	<p>#6</p>  <p>1x Sechskantschlüssel Wrench</p>		

D

Aufbauanleitung

GB

Assembly

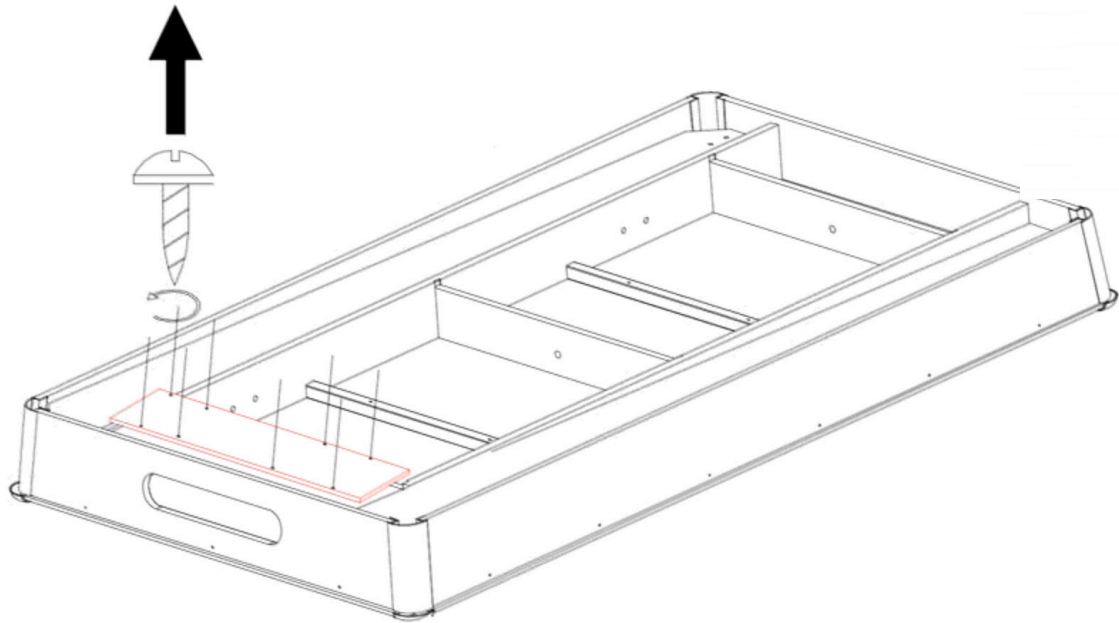


D

Tuchwechsel

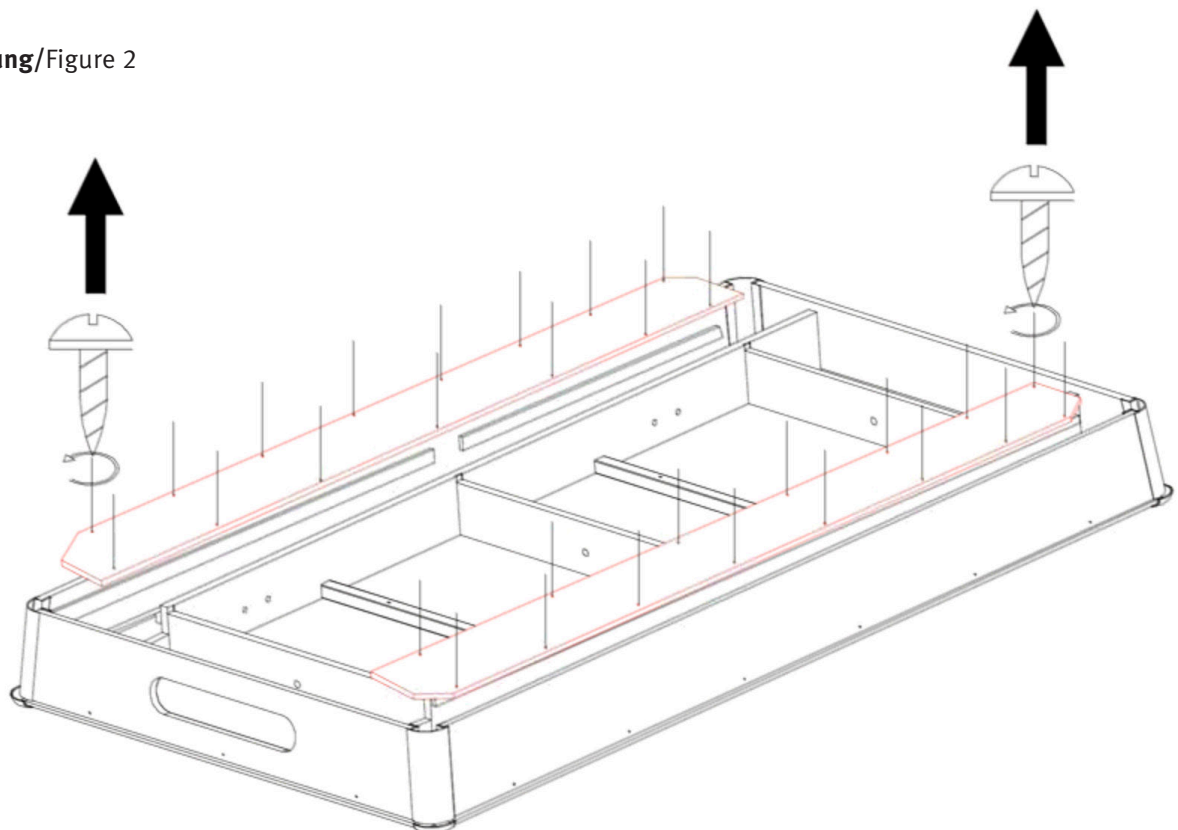
Demontiere den Tisch wie auf den Abbildungen 1-7 zu sehen; wechsele das Tuch und montiere den Tisch dann wieder in umgekehrter Reihenfolge.

Abbildung/Figure 1

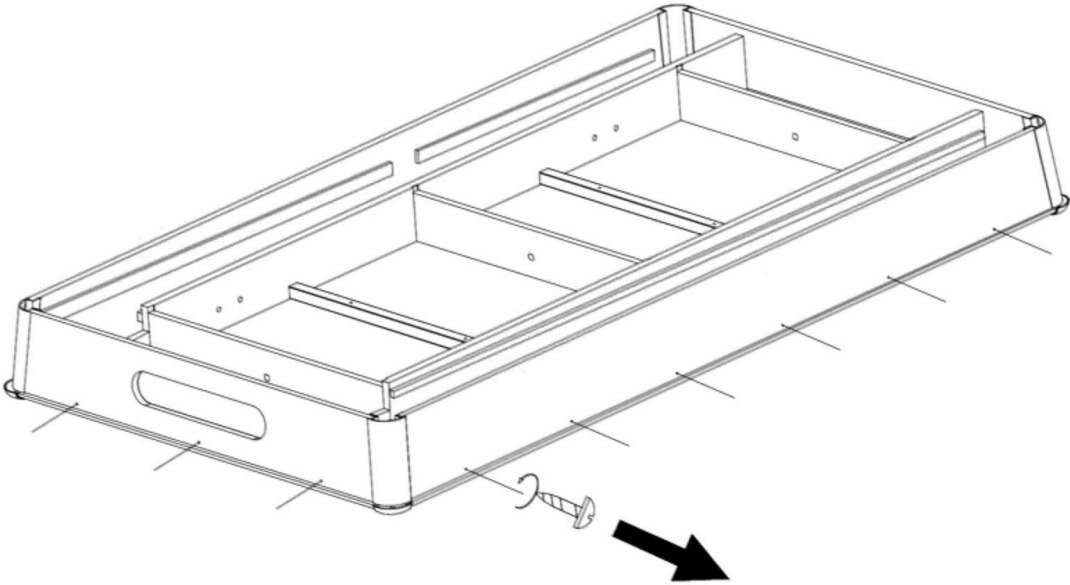


Tisch umdrehen/
Turn table upside down

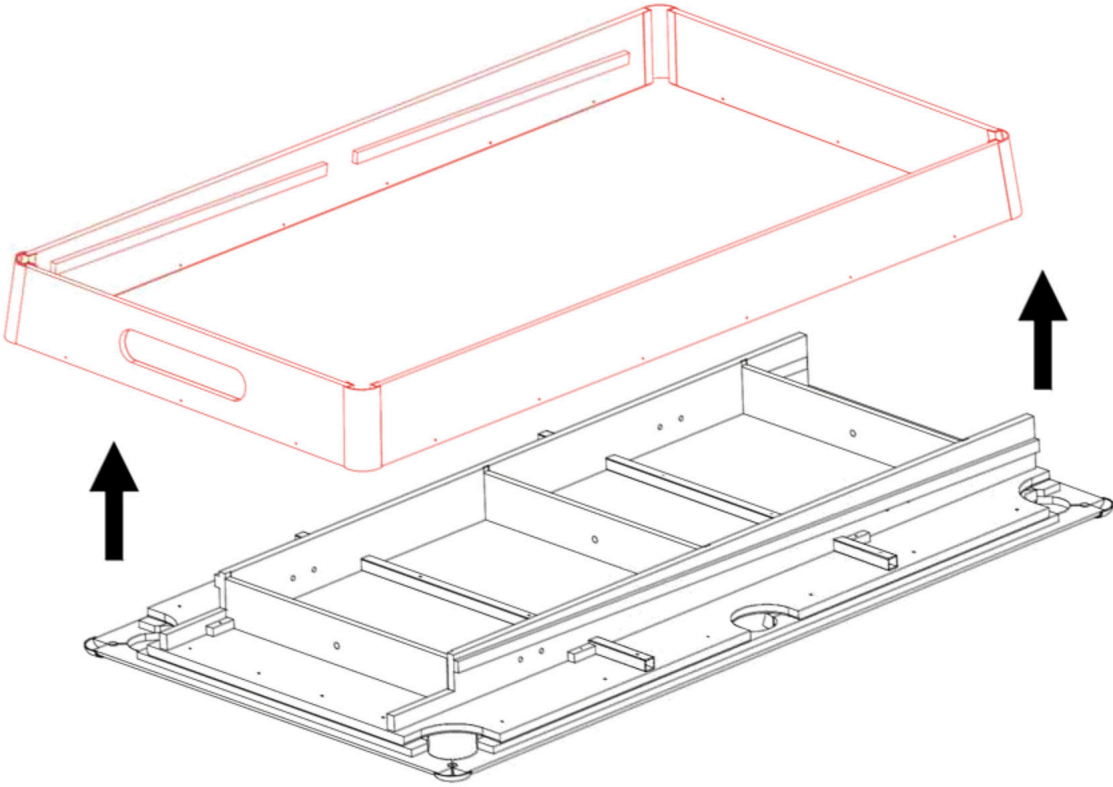
Abbildung/Figure 2



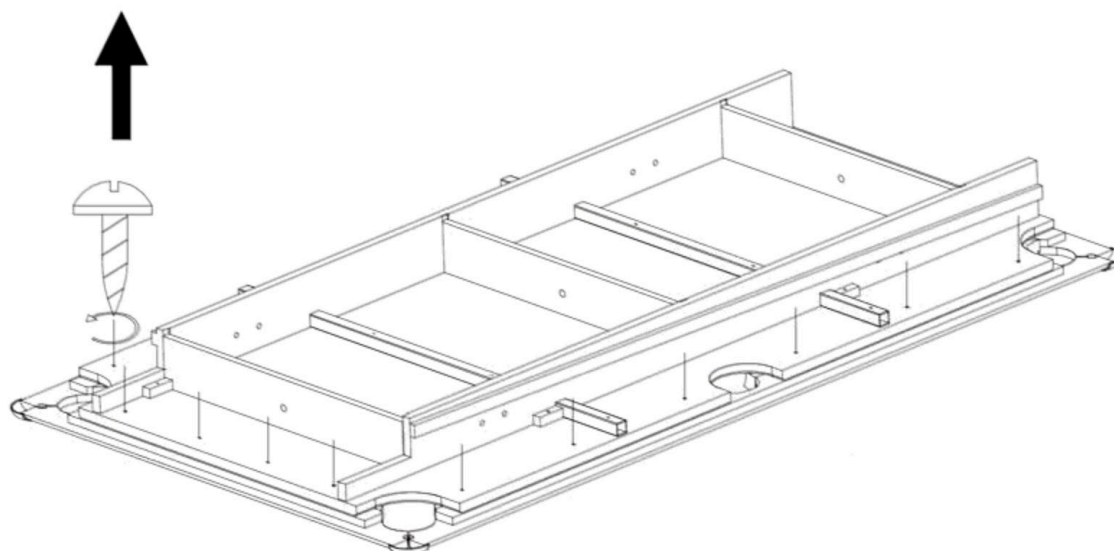
Abbildung/Figure 3



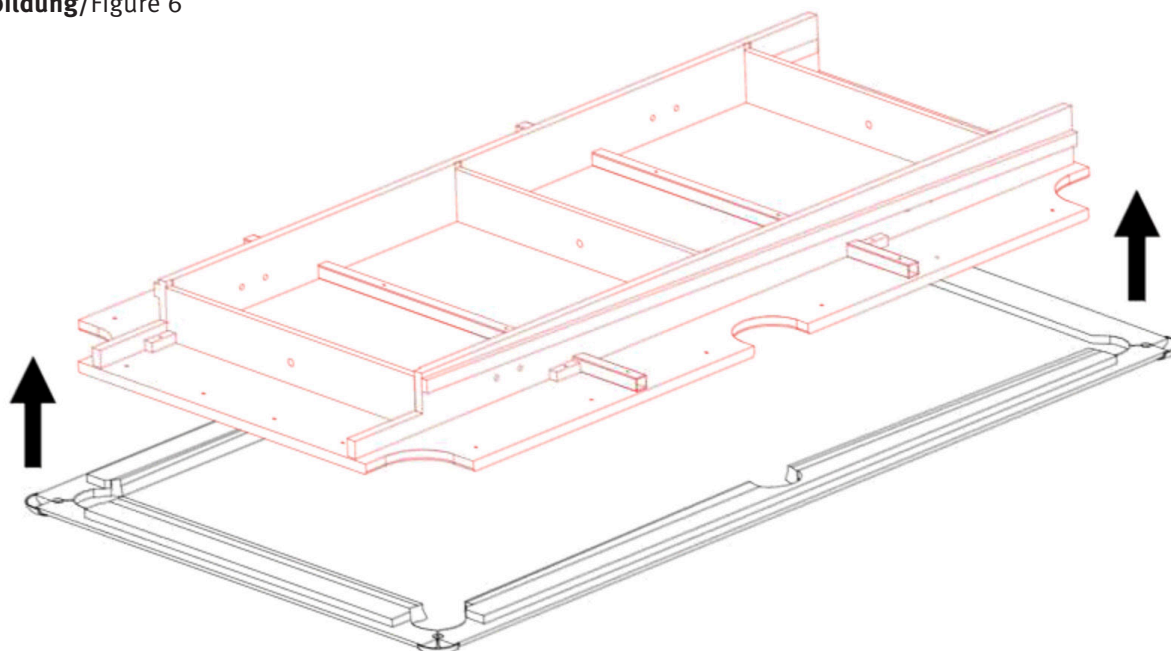
Abbildung/Figure 4



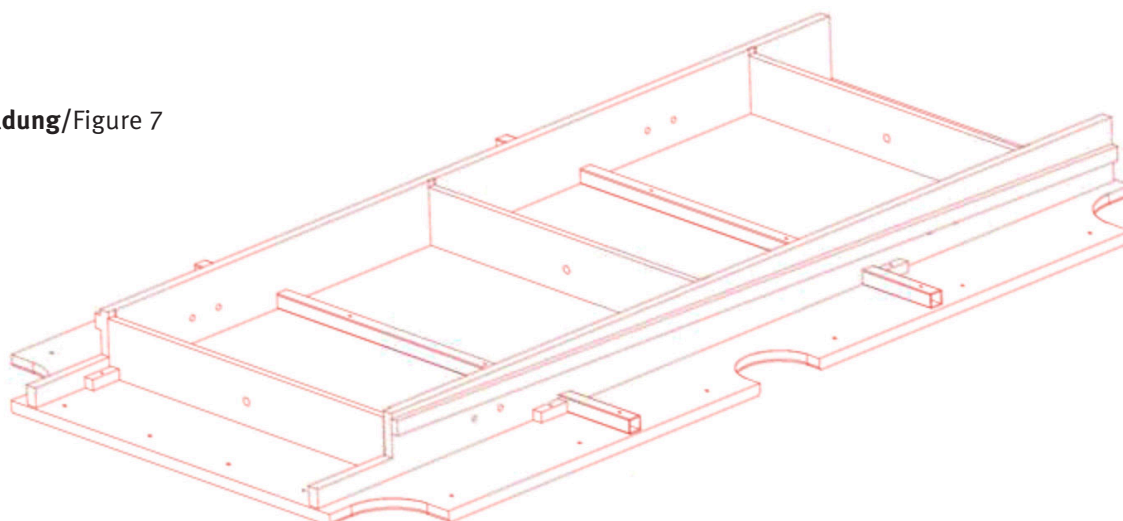
Abbildung/Figure 5



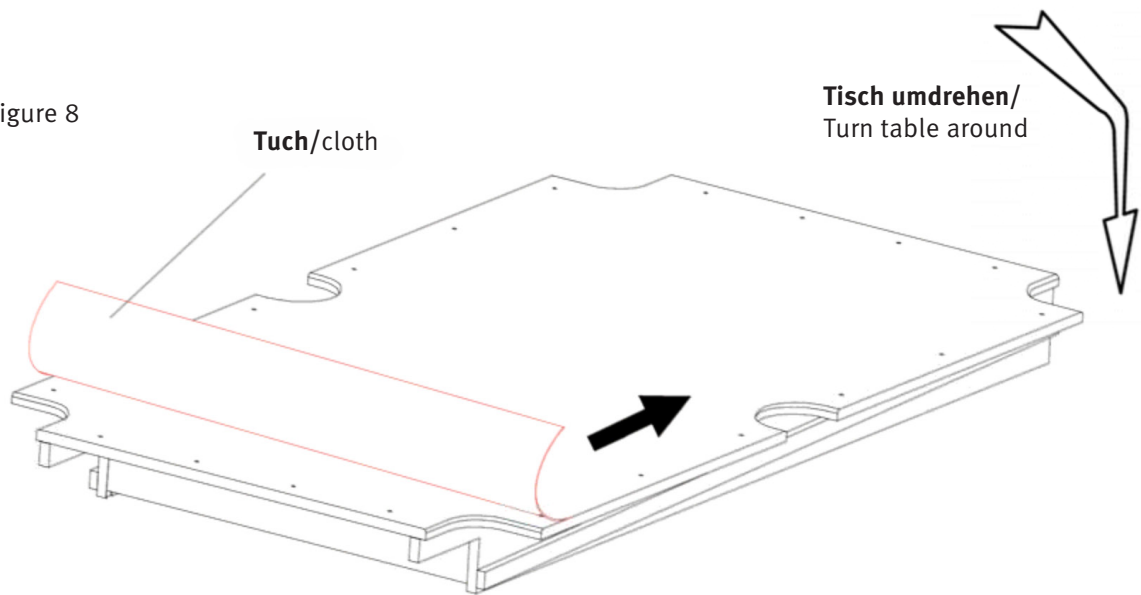
Abbildung/Figure 6



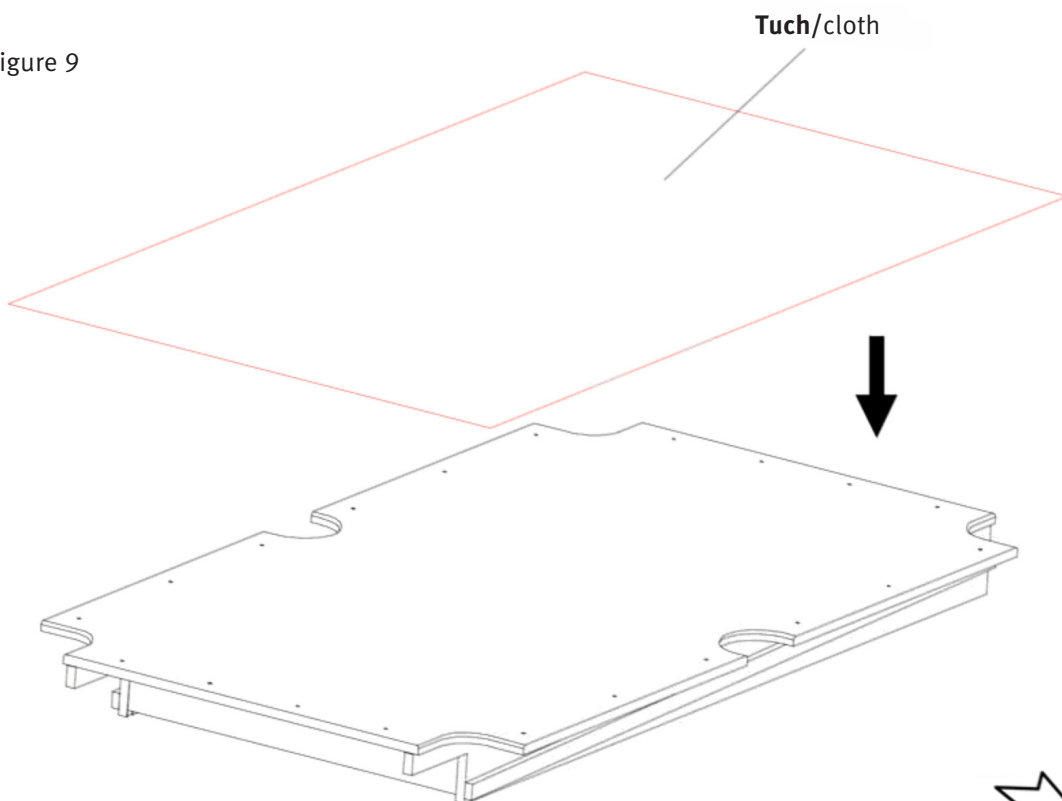
Abbildung/Figure 7



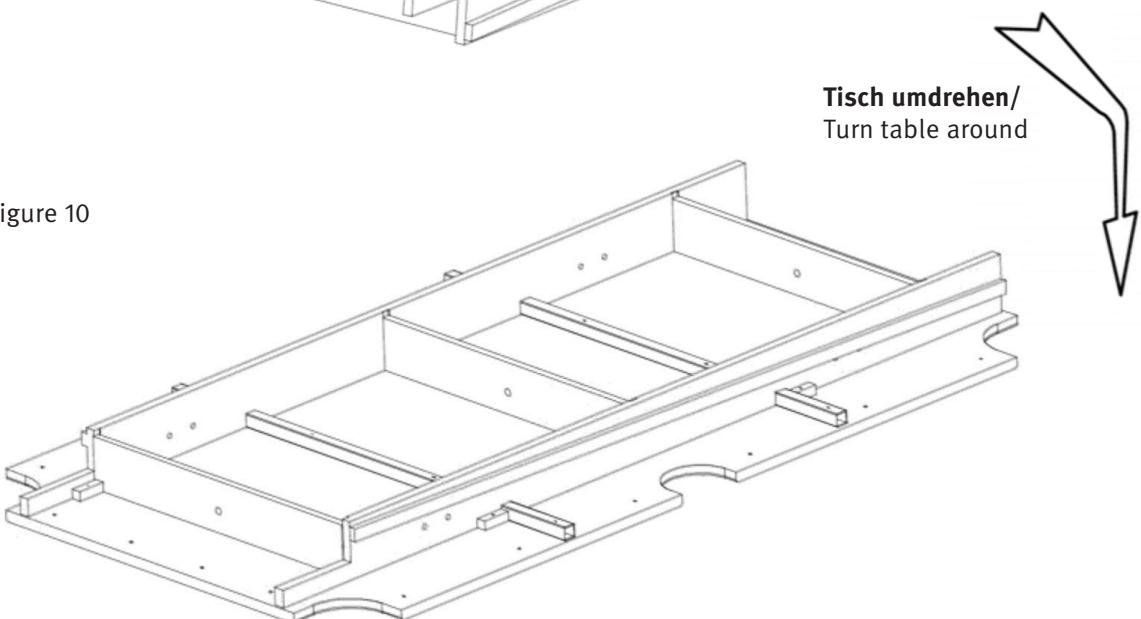
Abbildung/Figure 8



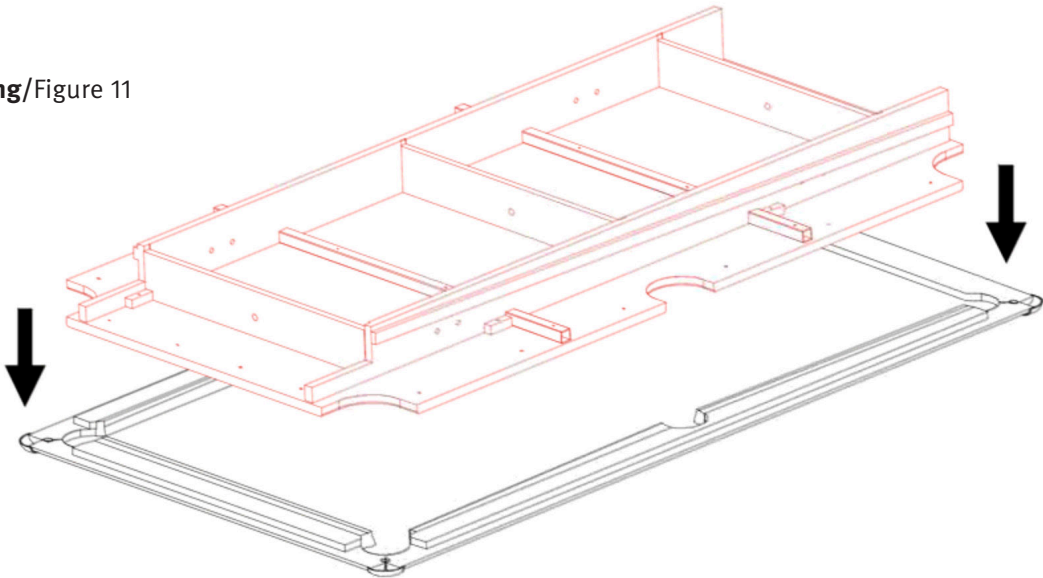
Abbildung/Figure 9



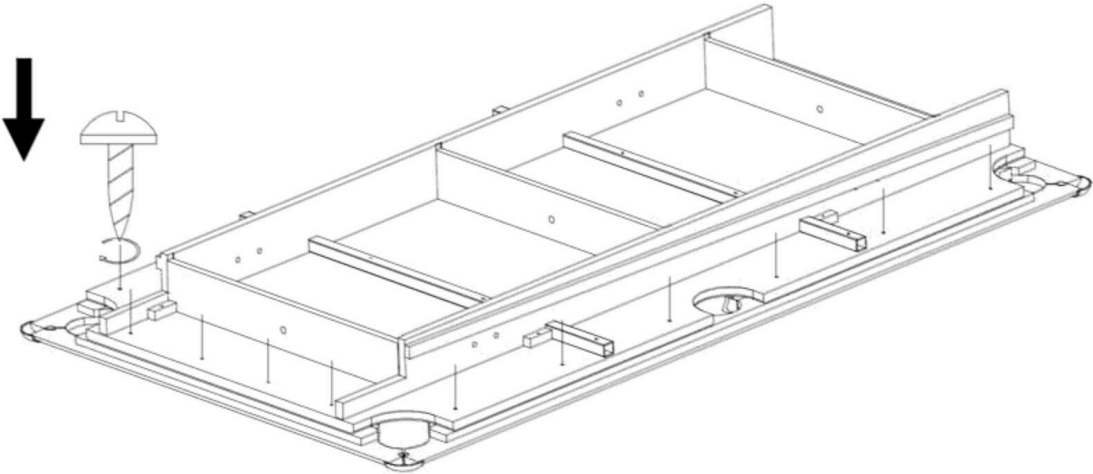
Abbildung/Figure 10



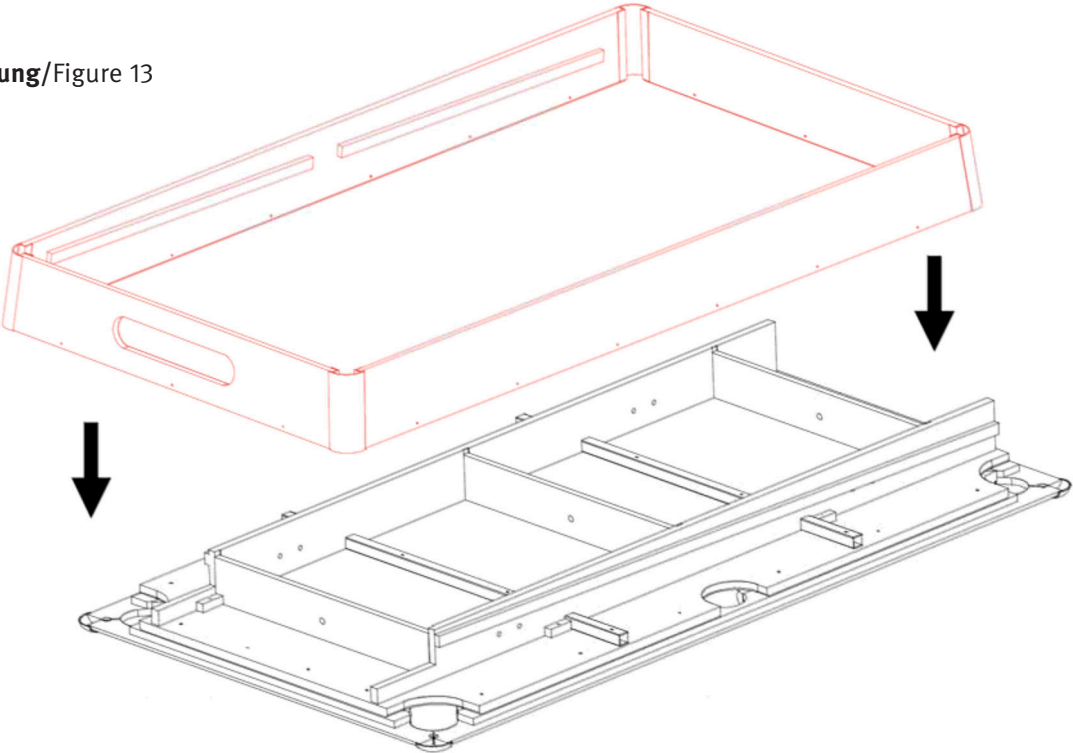
Abbildung/Figure 11



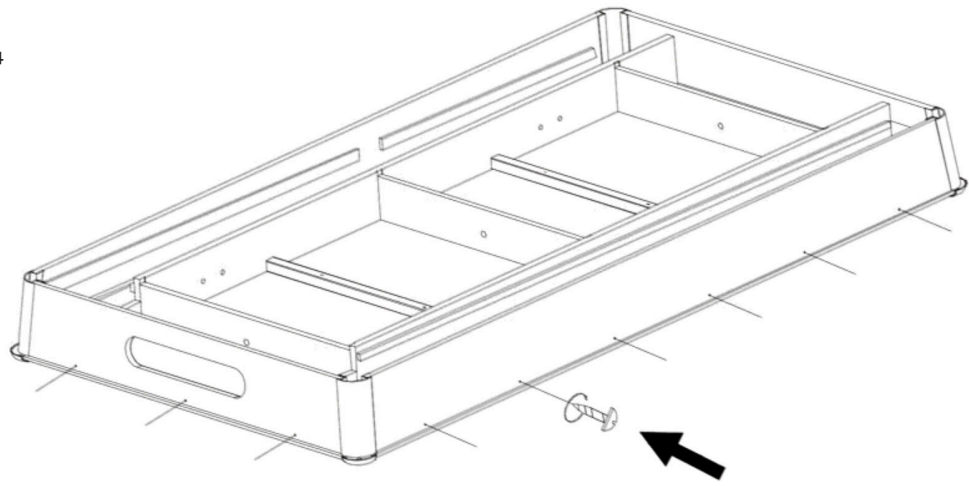
Abbildung/Figure 12



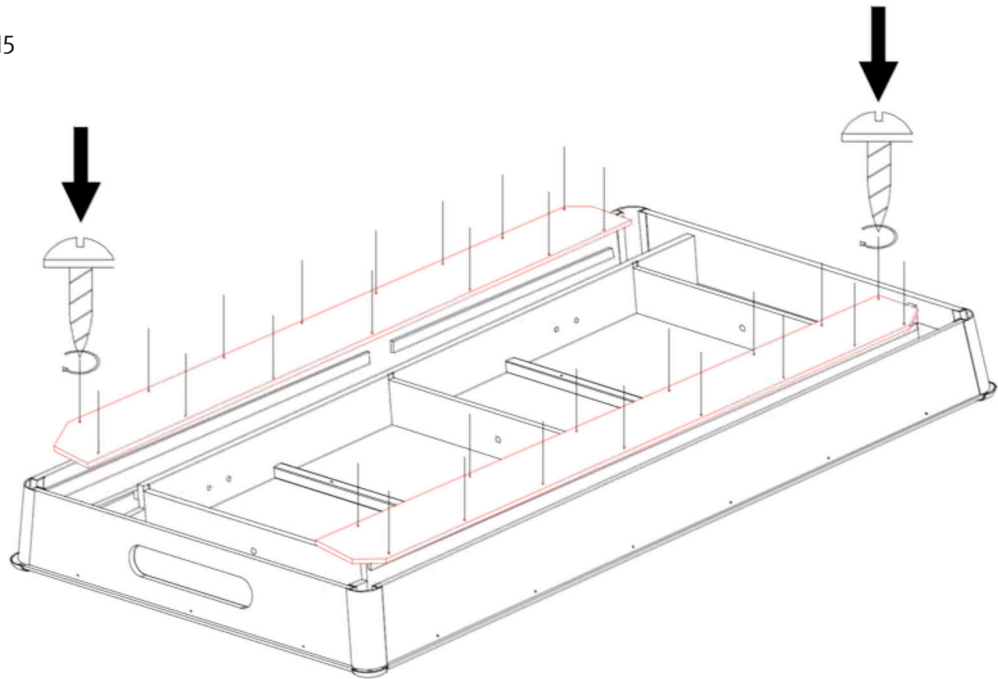
Abbildung/Figure 13



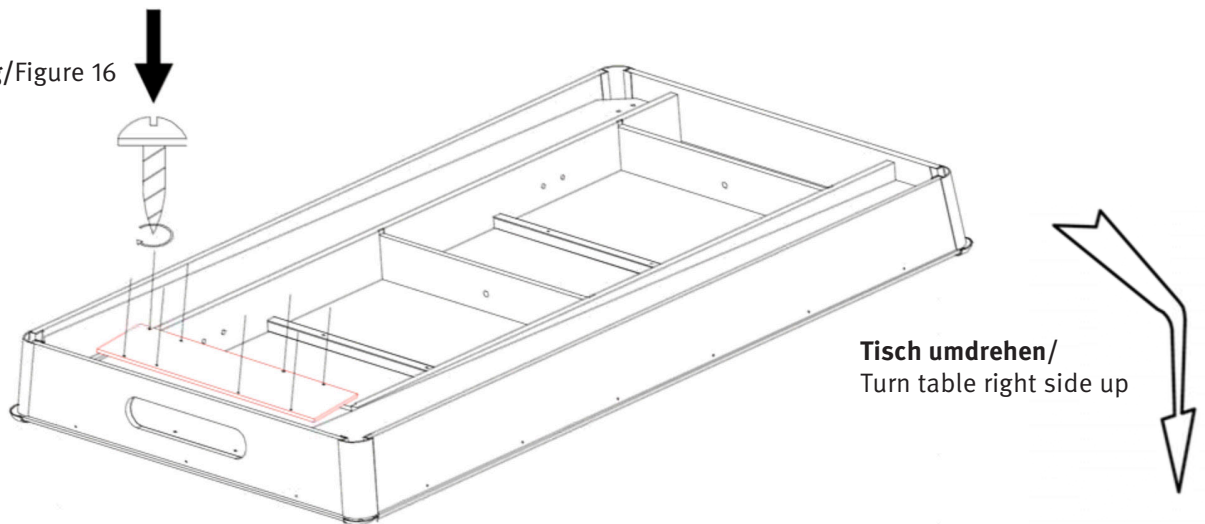
Abbildung/Figure 14



Abbildung/Figure 15



Abbildung/Figure 16



Vielen Dank, dass du dich für ein Sportime Produkt entschieden hast. Bei Fragen stehen wir dir gerne zur Verfügung.
Thank you very much for choosing a Sportime product. Should you have any questions, we are happy to help.

Sportime

c/o Sport-Thieme GmbH · Helmstedter Straße 40
38368 Grasleben, Germany · www.sportime.de