



D ZUSÄTZLICHE SICHERHEITSHINWEISE/INFORMATIONEN ZU DINO CARS TRAMPOLINEN (STAND 01/2021)

Nach dem Kauf eines Dino Cars Trampolins empfehlen wir Ihnen, ihrer elterlichen Verantwortung in bezug auf Sicherheit im Umgang mit dem Trampolin nachzukommen. Dino Cars weist ausdrücklich auf die nachfolgenden, erweiterten Sicherheitsbestimmungen der Norm EN 71-14:2018 (CE) für den privaten (Haus-) Gebrauch hin.

1. Nicht vergrabene (oberirdische) wie z.B. DINO CARS PROLINE Trampoline und erhöhte vergrabene (InGround) Trampoline (zur Zeit nicht im Dino Cars Sortiment - Stand 01/2021):

Diese Trampoline müssen mit einem Sicherheitsnetz ausgestattet sein.
Eine Nutzung ohne Sicherheitsnetz ist nicht gestattet.

2. Bodentrampoline wie z.B. DINO CARS FlatLevel Trampoline (FlatLevel):

Der Rahmen von bodennahen Trampolinen (FlatLevel) muss auf Bodenhöhe ausgerichtet sein. Eine Toleranz von + - 50 mm ist akzeptabel. FlatLevel Trampoline müssen entweder mit einem Sicherheitsnetz oder mit einer „weichen Oberfläche“ (z. B. stoßabsorbierendes Material) ausgestattet sein. Eine Randbreite von 1,0 m - gemessen vom Rand des Sprungbereiches - ist zu gewährleisten. Die „weiche Oberfläche“ muss „flach“ sein und den nachfolgenden Spezifikationen entsprechen.

Material	Ø Größe des Einzelmaterials	Mindesteinbautiefe	maximal Sprunghöhe
Rasen/Mutterboden			1000 mm
Rindenmulch	20-80 mm	300 mm	3000 mm
Hackschnitzel	5-30 mm	300 mm	3000 mm
Sand/Schotter	0,25-8 mm	300 mm	3000 mm

GB ADDITIONAL SAFETY INSTRUCTIONS / INFORMATION ON DINO CARS TRAMPOLINES (AS OF 01/2021)

After purchasing a Dino Cars trampoline, we recommend that you assume your parental responsibility with regard to the safety of the trampoline. Dino Cars expressly refers to the following, extended safety provisions of EN 71-14:2018 (CE) standard for private (domestic) use.

1. Non buried (above ground) such as DINO CARS PROLINE trampolines and raised buried (InGround) trampolines (currently not in the Dino Cars range - as of 01/2021):

These trampolines must be equipped with a safety net.
Use without a safety net is not permitted.

2. Ground leveled trampolines such as DINO CARS FlatLevel Trampoline (FlatLevel):

The frame of a ground-level trampoline must be leveled up to the ground exactly. A tolerance of + - 50 mm is acceptable. FlatLevel trampolines must either be fitted with a safety net or with a soft surface (e.g. shock-absorbing material). An edge width of 1.0 m - measured from the edge of the jump area - must be guaranteed. The soft surface must be „flat“ and correspond to the following specifications.

Material	Ø Particular Size Of Material	Minimum Installation depth	Maximum Allowed Jump Height
Turf/Topsoil			1000 mm
Bark	20-80 mm	300 mm	3000 mm
Wood Chip	5-30 mm	300 mm	3000 mm
Sand/Gravel	0,25-8 mm	300 mm	3000 mm

D HANDBUCH FÜR MONTAGE, SICHERHEIT, PFLEGE, WARTUNG & GEBRAUCH

GB MANUAL FOR ASSEMBLY, SAFETY, CARE, MAINTENANCE & USE (PLEASE READ PAGE 5)

WARNUNG:

DIE BENUTZUNG DIESES TRAMPOLINS SETZT SIE DEM RISIKO SCHWERER VERLETZUNGEN AUS, DARUNTER DAUERHAFTE LÄHMUNGEN ODER SOGAR TOD DURCH LANDUNG AUF RÜCKEN, HALS ODER KOPF. DIESES RISIKO BESTEHT SELBST DANN, WENN SIE AUF DER TRAMPOLINMATTE (DEM SPRUNGTUCH) LANDEN. LESEN SIE DIESE ANLEITUNG UND ALLE MIT DEM TRAMPOLIN GELIEFERTEN MATERIALIEN SORGFÄLTIG DURCH, BEVOR SIE DAS TRAMPOLIN ZUSAMMENBAUEN ODER PERSONEN ERLAUBEN, ES ZU BENUTZEN. BEWAHREN SIE DIESES HANDBUCH ZUM SPÄTEREN NACHSCHLAGEN AUF.

1. BEVOR SIE BEGINNEN

Herzlichen Dank, dass Sie sich für ein Trampolin von DINO CARS entschieden haben. Das DINO CARS Trampolin wurde entwickelt und hergestellt, um Ihnen und Ihrer Familie viele Jahre lang Spaß und Fitness zu bieten. Das Trampolin ist auf den häuslichen Gebrauch im Freien ausgelegt. Zusätzlich ist es vom TÜV SÜD Vietnam nach EN 1176-1:2017 auch für Schulen, Wettbewerbe, öffentliche oder gewerbliche Zwecke zugelassen. Für den öffentlichen Einsatz gelten besondere Garantie, Nutzungs- und Wartungsbedingungen, die DINO CARS Ihnen gerne auf Anfrage mitteilt, sofern diese in diesem Handbuch nicht genannt sind. Zu Ihrem Vorteil und für Ihre Sicherheit: Lesen Sie vor dem Gebrauch des Trampolins dieses Handbuch sorgfältig durch und bewahren Sie es zum späteren Nachschlagen auf.

2. WARNUNGEN

- a) UNSACHGEMÄSSE VERWENDUNG UND MISSBRAUCH DIESES TRAMPOLINS SIND GEFÄHRLICH UND KÖNNEN ZU SCHWEREN VERLETZUNGEN FÜHREN.
- b) TRAMPOLINE SIND RÜCKPRALLGERÄTE, DIE DEN NUTZERN IN UNGEWOHNTE HÖHEN KATAPULTIEREN UND VIELE VERSCHIEDENE KÖRPERBEWEGUNGEN ERMÖGLICHEN. DAS ABPRALLEN AUS DEM TRAMPOLIN HERAUS, DAS AUFSCHLAGEN AUF DEM RAHMEN ODER DEN FEDERN SOWIE UNSACHGEMÄSSE LANDUNGEN AUF DEM SPRUNGTUCH KÖNNEN ZU VERLETZUNGEN FÜHREN.
- c) LESEN SIE ALLE ANWEISUNGEN SORGFÄLTIG DURCH, BEVOR SIE DAS TRAMPOLIN BENUTZEN ODER JE-MAND ANDEREM DIE NUTZUNG ERLAUBEN.
- d) INSPIZIEREN SIE DAS TRAMPOLIN VOR JEDEM GEBRAUCH UND ERSETZEN SIE VERSCHLISSENE, DEFEKTE ODER FEHLENDE TEILE.
- e) ALLE KÄUFER SOWIE ALLE PERSONEN, DIE DAS TRAMPOLIN BENUTZEN, MÜSSEN SICH MIT DEN EMPFEHLUNGEN DES HERSTELLERS ZUR ORDNUNGSGEMÄSSEN MONTAGE, VERWENDUNG UND PFLEGE DES TRAMPOLINS VERTRAUT MACHEN. JEDER BENUTZER MUSS SICH ZUDEM SEINER EIGENEN EINSCHRÄNKUNGEN IM HINBLICK AUF DIE AUSFÜHRUNG DER TRAMPOLIN-FERTIGKEITEN BEWUSST SEIN.
- f) DER EIGENTÜMER ODER BETREUER DES TRAMPOLINS HAT SICHERZUSTELLEN, DASS ALLE BENUTZER DIESES TRAMPOLINS ÜBER SÄMTLICHE WARNUNGEN UND SICHERHEITSHINWEISE AUSREICHEND INFORMIERT SIND.
- g) MAXIMALES BENUTZERGEWICHT: SIEHE UNTER GARANTIE.

3. TRAMPOLIN SICHERHEITSHINWEISE

Wie bei allen aktiven Freizeitsportarten kann es auch beim Trampolinspringen zu Verletzungen kommen. Es gibt Maßnahmen, die Sie ergreifen können, um das Verletzungsrisiko zu verringern. In diesem Abschnitt werden die primären Unfallmuster identifiziert und die Verantwortlichkeiten der Betreuer und Springer zur Unfallverhütung beschrieben.

UNFALLKLASSIFIZIERUNG

- a) **Überschläge (Salti):** Eine Landung auf dem Kopf oder Hals, selbst in der Mitte der Trampolinmatte (des Sprungtuchs), erhöht das Risiko eines Rücken- oder Genickbruchs, der zu Lähmungen oder zum Tod führen kann. Solche Ereignisse können auftreten, wenn ein Springer einen Fehler macht und versucht, einen Vorwärts- oder Rückwärtsüberschlag (Salto) auszuführen.
- b) **Mehrere Springer:** Befindet sich mehr als ein Springer auf dem Trampolin, erhöht dies die Wahrscheinlichkeit, dass sich jemand verletzt. Springer können miteinander kollidieren, vom Trampolin fallen oder falsch landen. Der leichteste Springer ist derjenige, der am ehesten verletzt wird.
- c) **Auf- und absteigen:** Das Abspringen vom Trampolin auf den Boden oder eine andere Oberfläche kann zu Verletzungen führen. Das Springen auf das Trampolin von einem Dach, Deck oder einem anderen Gegenstand aus stellt ebenfalls eine Verletzungsgefahr dar. Betreten und verlassen Sie das Trampolin vorsichtig. Treten Sie nicht auf das Rahmenpolster und greifen Sie nicht nach dem Rahmenpolster, um sich nach oben zu ziehen.
- d) **Kontrollverlust:** Springer, die die Kontrolle über ihren Sprung verlieren, können falsch auf der Matte (dem Sprungtuch), dem Rahmen oder den Federn landen oder vom Trampolin herunterfallen. Vor dem Erlernen eines schwierigeren Sprungs sollte der vorhergehende mehrfach kontrolliert durchgeführt werden können. Nicht direkt auf das Rahmenpolster treten oder springen. Das Rahmenpolster ist nicht darauf ausgelegt – noch dafür bestimmt –, das Gewicht des Trampolinnutzers zu tragen.

e) Alkohol- oder Drogenkonsum: Die Wahrscheinlichkeit einer Verletzung steigt, wenn ein Springer Alkohol oder Drogen konsumiert hat.

f) Auftreffen auf Gegenstände: Das Verwenden eines Trampolins, während sich andere Personen, Haustiere oder Gegenstände darunter befinden, erhöht die Verletzungsgefahr. Das Springen, während man einen Gegenstand hält oder sich ein Gegenstand auf dem Trampolin befindet, erhöht die Verletzungsgefahr.

g) Mangelhafte Wartung des Trampolins: Ein zerrissenes Sprungtuch, ein verbogener Rahmen, eine gebrochene Feder oder ein fehlendes Rahmenpolster sollten ersetzt werden, bevor man jemandem das Springen erlaubt.

h) Witterungsbedingungen: Ein nasses Trampolinsprungtuch ist zu rutschig für sicheres Springen. Böiger oder starker Wind kann dazu führen, dass Springer die Kontrolle verlieren.

i) Zugriffsbeschränkung: Entfernen Sie die Aufstiegsleiter (optional), wenn das Trampolin nicht benutzt wird, um den Zugang zum Trampolin für unbeaufsichtigte Kinder zu verhindern.

4. TRAMPOLIN SICHERHEITSHINWEISE FÜR BENUTZER

a) Verwenden Sie das Trampolin nicht unter dem Einfluss von Drogen oder Alkohol.

b) Erlernen Sie grundlegende Sprünge und Körperhaltungen, bevor Sie weiterführende Fertigkeiten ausprobieren.

c) Stoppen Sie Ihren Sprung, indem Sie Ihre Knie beugen, sobald Ihre Füße mit dem Trampolinsprungtuch in Berührung kommen.

d) Vermeiden Sie zu hohe oder zu lange Sprünge. Behalten Sie immer die Kontrolle über Ihren Sprung.

Ein kontrollierter Sprung ist ein Sprung, bei dem die Start- und Landepunkte identisch sind.

e) Fokussieren Sie Ihre Augen auf das Trampolinsprungtuch

f) Springen Sie immer in die Mitte des Sprungtuchs, niemals auf die Ränder oder auf das Sicherheitspolster.

g) Springen Sie abwechselnd einer nach dem anderen und sorgen Sie dafür, dass immer jemand zur Beobachtung da ist.

h) Klettern Sie auf das Trampolin und ebenso wieder herunter. Springen Sie nicht auf das Trampolin oder von ihm herunter. Verwenden Sie das Trampolin nicht als Sprungbrett zu anderen Gegenständen.

i) Zugriff einschränken: Entfernen Sie die Aufstiegsleiter, wenn das Trampolin nicht benutzt wird, um den Zugang zum Trampolin für unbeaufsichtigte Kinder zu verhindern.

j) Das Trampolin ist für die Benutzung von jeweils einer einzigen Person vorgesehen. Die maximalen Benutzergewichte für jedes Trampolin finden Sie unter Garantie.

k) Der Benutzer sollte entweder barfuß sein oder Socken oder Gymnastikschuhe tragen. Straßenschuhe oder Tennisschuhe dürfen nicht auf dem Trampolin getragen werden.

l) Der Benutzer muss alle scharfen Gegenstände von seiner Person entfernen, die Verletzungen oder Schäden am Trampolinsprungtuch verursachen können.

m) Leeren Sie vor dem Springen Ihre Taschen usw.

n) Springen Sie nicht mit Gegenständen in den Händen oder im Mund.

o) Benutzen Sie das Trampolin nicht bei Nässe oder Frost.

p) Lassen Sie keine Haustiere auf das Trampolin, da sich die Krallen im Material des Sprungtuchs verfangen und das Rahmenpolster beschädigen können.

5. SICHERHEITSNETZ – SICHERHEITSHINWEISE FÜR BENUTZER

a) Schließen Sie vor dem Sprung immer die Netzöffnung und vergewissern Sie sich, dass die Klettverschlüsse während der Benutzung des Trampolins ordnungsgemäß geschlossen sind.

b) Die Einfassung ist nicht für die Befestigung von Zubehör vorgesehen, es sei denn, sie wurde vom Hersteller des Netzes speziell dafür entworfen.

c) Betreten und verlassen Sie das Trampolin an der Einstiegstür der Einfassung. Schließen Sie die Öffnung immer nach dem Betreten oder Verlassen.

d) Versuchen Sie nicht, von unten in das Trampolin zu kriechen.

e) Springen Sie nicht absichtlich auf die Trampolin Einfassung.

f) Versuchen Sie nicht, absichtlich von der Einfassung aus abzuspringen.

g) Hängen Sie sich nicht oben an die Einfassung und versuchen Sie nicht, auf dem Netz zu klettern.



6. MONTAGEANLEITUNGEN

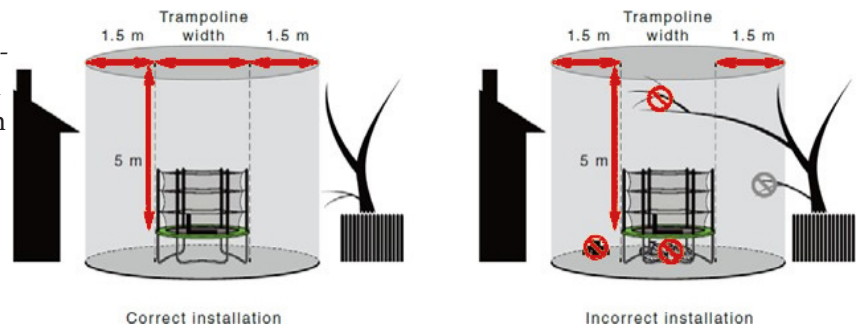
a) Montage

Das Trampolin muss von einem Erwachsenen gemäß der Montageanleitung montiert werden. Es wird empfohlen, während der Montage Handschuhe zu tragen, um Verletzungen zu vermeiden.

Vor dem ersten Gebrauch ist zu prüfen, ob das Trampolin entsprechend des Handbuchs montiert wurde. Sämtliche Änderungen, die der Verbraucher an dem Original-Trampolin vornimmt (z. B. das Hinzufügen eines Zubehörteils), sind nach den Anweisungen des Herstellers vorzunehmen.

b) Aufstellen des Trampolins

Eine Überkopfhöhe von mindestens 7,3 Metern ist erforderlich. Es muss ein ausreichender horizontaler Abstand zu Gegenständen und möglichen Gefahrquellen wie Stromleitungen, Baumästen, Freizeiteinrichtungen (Schaukeln, Schwimmbecken) und Zäunen eingehalten werden. Das Trampolin muss vor der Benutzung auf einer ebenen Fläche platziert werden. Platzieren Sie das Trampolin niemals auf einem harten Untergrund wie Beton oder Asphalt. Unter dem Trampolin dürfen sich keine Hindernisse befinden. Platzieren Sie das Trampolin nicht in der Nähe anderer Freizeiteinrichtungen oder Konstruktionen wie Schwimmbecken oder Schaukeln.



7. WARTUNGSANWEISUNGEN

Ihr Trampolin wurde aus hochwertigen Materialien hergestellt und ist fein verarbeitet, um Ihnen und Ihrer Familie viele Jahre lang Freude und Bewegung zu bieten. Die richtige Wartung und Pflege trägt dazu bei, die Lebensdauer des Trampolins zu verlängern und die Verletzungsgefahr zu verringern. Die folgenden Richtlinien sind jederzeit zu beachten.

Inspizieren Sie das Trampolin vor jedem Gebrauch und ersetzen Sie verschlissene, defekte oder fehlende Teile. Die folgenden Bedingungen stellen potenzielle Risiken dar und erhöhen die Gefahr von Personenschäden:

- Einstiche, Löcher oder Risse im Trampolinsprungtuch.
- Verschleiß einer der Nähte des Sprungtuchs.
- Verbogene oder gebrochene Rahmenteile oder Füße.
- Gebrochene oder fehlende Federn.
- Fehlende oder unsicher befestigte Rahmenpolster.
- Durchhängendes Sprungtuch.
- Scharfe Vorsprünge am Rahmen oder an der Aufhängung.
- Prüfen Sie alle Schrauben und Muttern auf festen Sitz und ziehen Sie sie bei Bedarf nach.
- Prüfen Sie, ob alle federbelasteten Gelenke noch intakt sind und sich während des Spiels nicht lösen können.
- Prüfen Sie alle Verkleidungen und scharfen Kanten und tauschen Sie sie bei Bedarf aus.
- Bewahren Sie das Wartungshandbuch zum späteren Nachschlagen auf.
- Prüfen Sie, ob Sprungtuch, Polsterung und Einfassung frei von Defekten sind.
- HINWEIS:** Sonnenlicht, Regen, Schnee und extreme Temperaturen verringern die Festigkeit dieser Teile im Laufe der Zeit. Ersetzen Sie das Netz und/oder die Einfassung nach 5 Nutzungsjahren.

WENN EINE DIESER BEDINGUNGEN VORLIEGT, SOLLTE DAS TRAMPOLIN ZERLEGT ODER ANDERWEITIG GEGEN GEBRAUCH GESCHÜTZT WERDEN, BIS DER EINWANDFREIE ZUSTAND WIEDERHERGESTELLT IST.

BESONDERE WETTERBEDINGUNGEN

WIND

Bei starkem Wind kann das Trampolin umhergeweht werden. Wenn Sie starken Wind erwarten, sollten Sie das Trampolin an einen geschützten Ort bringen, das Sprungtuch und/oder Netz entfernen oder das runde Außenteil (oberer Rahmen) mit Seil und Pfosten am Boden befestigen. Dafür sollten Sie es mindestens an drei Punkten verzurren. Ein entsprechendes Verankerungsset ist erhältlich. Bitte wenden Sie sich an einen Händler des Herstellers. (VERGESSEN SIE NICHT, DIE PFOSTEN ZU ENTFERNEN, BEVOR SIE WIEDER ANFANGEN ZU SPRINGEN!) Befestigen Sie nicht einfach die Füße am Boden, da sie aus den Rahmenhülsen herausgezogen werden können.

SCHNEE

Bitte entfernen Sie Schnee mit einem Besen von dem Trampolin. Verwenden Sie keine Schaufel, da diese das Sprungtuch beschädigen kann. Bei lang anhaltendem Schneefall und starkem Frost ist es empfehlenswert, das Sicherheitspolster und das Netz im Haus zu lagern.

DAS TRAMPOLIN VERLAGERN

Wenn Sie Ihr Trampolin regelmäßig verlagern müssen, sollten Sie alle Steckverbindungen mit einem wetterfesten Band (z. B. Klebeband) sichern. Das hält den Rahmen intakt und verhindert, dass sich die Rohrelemente während des Transports lösen. Das Trampolin sollte von mindestens zwei Personen bewegt, waagrecht gehalten und leicht angehoben werden. Anschließend ziehen Sie an dem Trampolin. Für jede andere Art von Bewegung zerlegen Sie das Trampolin.

GARANTIE

Eine Garantie besteht nur für defekte Trampolinteile und deren Verarbeitung. Schäden durch unsachgemäßen Gebrauch, Missbrauch, falsche Installation, Vandalismus oder Naturgewalten führen zum Erlöschen sämtlicher Garantien.

Ausdrücklich von der Garantie ausgeschlossen sind: überdehnte Federn, Löcher und Schnitte im Sprungtuch oder im Netz (die nach der ersten Materialprüfung entstanden sind).

DINO CARS ist nicht verantwortlich oder haftbar für indirekte, spezielle oder Folgeschäden, die sich aus oder in Verbindung mit der Verwendung oder Leistung des Produkts ergeben, oder für andere Schäden in Bezug auf wirtschaftliche Verluste, Eigentumsverluste, Umsatz- oder Gewinnverluste, Kosten der Entfernung, Installation oder andere Folgeschäden.

GARANTIE FÜR DEN HÄUSSLICHEN, PRIVATEN GEBRAUCH

Modell	Maximalgewicht des Benutzers	Garantie			
		Rahmen	Federn	Sprungtuch	Randabdeckung
DTGR-10 DTGR-10-FL - 10ft	100 kg	lebenslang	10 Jahre	3 Jahre	3 Jahre
DTGR-12 DTGR-12-FL - 12ft	120 kg	lebenslang	10 Jahre	3 Jahre	3 Jahre
DTGR-14 DTGR-14-FL - 14ft	120 kg	lebenslang	10 Jahre	3 Jahre	3 Jahre
DTGR-223 DTGR-223-FL - 305 cm x 225 cm	120 kg	lebenslang	10 Jahre	3 Jahre	3 Jahre
DTGR-234 DTGR-234-FL - 340 cm x 240 cm	120 kg	lebenslang	10 Jahre	3 Jahre	3 Jahre
DTGR-238 DTGR-238-FL - 380 cm x 255 cm	120 kg	lebenslang	10 Jahre	3 Jahre	3 Jahre
				Netz	
Sicherheitsnetze rund & rechteckig				1 Jahr	

GARANTIE FÜR DEN GEWERBLICHEN, ÖFFENTLICHEN GEBRAUCH

Modell	Maximalgewicht des Benutzers	Garantie			
		Rahmen	Federn	Sprungtuch	Randabdeckung
DTGR-10-SET-BD DTGR-10-FL - 10ft	80 kg	2 Jahre	2 Jahre	2 Jahre	2 Jahre
DTGR-12-SET-BD DTGR-12-FL - 12ft	100 kg	2 Jahre	2 Jahre	2 Jahre	2 Jahre
DTGR-14-SET-BD DTGR-14-FL - 14ft	100 kg	2 Jahre	2 Jahre	2 Jahre	2 Jahre
DTGR-223 DTGR-223-FL - 305 cm x 225 cm	100 kg	2 Jahre	2 Jahre	2 Jahre	2 Jahre
DTGR-234 DTGR-234-FL - 340 cm x 240 cm	100 kg	2 Jahre	2 Jahre	2 Jahre	2 Jahre
DTGR-238 DTGR-238-FL - 380 cm x 255 cm	100 kg	2 Jahre	2 Jahre	2 Jahre	2 Jahre
				Netz	
Sicherheitsnetze rund & rechteckig				1 Jahr	

ERSATZTEILSERVICE 15 JAHRE

GB MANUAL FOR ASSEMBLY, SAFETY, CARE, MAINTENANCE & USE

WARNING:

USING THIS TRAMPOLINE EXPOSES YOU TO THE RISK OF SERIOUS INJURY, INCLUDING PERMANENT PARALYSIS OR EVEN DEATH FROM LANDING ON THE BACK, NECK OR HEAD. THIS RISK EXISTS EVEN IF YOU LAND ON THE TRAMPOLINE MAT (BED). READ THIS MANUAL AND ALL MATERIALS FURNISHED WITH THE TRAMPOLINE THOROUGHLY BEFORE ASSEMBLING OR ALLOWING ANY PERSON TO USE THE TRAMPOLINE. RETAIN THIS MANUAL FOR FUTURE REFERENCE.

1. BEFORE YOU BEGIN

Thank you for selecting a DINO CARS trampoline. The DINO CARS trampoline was developed and manufactured to offer you and your family fun and fitness for many years. The trampoline is designed for domestic use outdoors. In addition, it is from TÜV SÜD Vietnam EN 1176-1: 2017 also approved for schools, competitions, public or commercial purposes. Special guarantee, conditions of use and maintenance apply to public use, which DINO CARS will be happy to inform you on request, unless these are mentioned in this manual. For your benefit and safety: read this manual carefully before using this trampoline and keep the manual for future reference.

2. WARNING

- a) MISUSE AND ABUSE OF THIS TRAMPOLINE IS DANGEROUS AND CAN CAUSE SERIOUS INJURIES.
- b) TRAMPOLINES ARE REBOUNTING DEVICES WHICH PROPEL THE PERFORMER TO UNACCUSTOMED HEIGHTS, AND INTO A VARIETY OF BODY MOVEMENTS. REBOUNTING OFF OF THE TRAMPOLINE, STRIKING THE FRAME OR SPRINGS, OR IMPROPERLY LANDING ON THE TRAMPOLINE BED MAY CAUSE INJURY.
- c) READ ALL INSTRUCTIONS THOROUGHLY BEFORE USING THIS TRAMPOLINE OR ALLOWING ITS USE BY ANY PERSON.
- d) INSPECT THE TRAMPOLINE BEFORE EACH USE, AND REPLACE ANY WORN, DEFECTIVE OR MISSING PARTS.
- e) ALL PURCHASERS AND ALL PERSONS USING THE TRAMPOLINE MUST BECOME FAMILIAR WITH THE MANUFACTURER'S RECOMMENDATIONS FOR THE PROPER ASSEMBLY, USE AND CARE OF THE TRAMPOLINE. EACH USER MUST ALSO BE ALERT TO HIS OR HER OWN LIMITATIONS IN THE EXECUTION OF TRAMPOLINE SKILLS.
- f) IT IS THE RESPONSIBILITY OF THE OWNER OR TRAMPOLINE SUPERVISOR TO ENSURE THAT ALL USERS OF THIS TRAMPOLINE ARE ADEQUATELY INFORMED OF ALL WARNINGS AND SAFETY INSTRUCTIONS.
- g) THE MAXIMUM USER WEIGHT: SEE PAGE WARRANTY.

3. TRAMPOLINE SAFETY INFORMATION

In trampoline use, as with all active recreational sports, participants can be injured. There are steps you can take to reduce the risk of injury. In this section the primary accident patterns have been identified and the responsibilities of the supervisors and the jumpers in accident prevention are described.

ACCIDENT CLASSIFICATION

- a) **Somersaults (flips):** Landing on your head or neck, even in the middle of a trampoline mat (bed), increases the risk of a broken back or neck, which can result in paralysis or death. Such events can occur when a jumper makes an error trying to perform a forward or backward somersault (flip).
- b) **Multiple Jumpers:** More than one jumper on the trampoline increases the chance of someone becoming injured. Jumpers may collide with one another, fall off the trampoline, or land incorrectly. The lightest weight jumper is the most likely to be injured.
- c) **Mounting and dismounting:**
Jumping off the trampoline to the ground or any other surface may result in injury. Jumping onto the trampoline from a roof, deck, or other object also represents a risk of injury. Climb carefully on and off the trampoline. Do not step onto the frame pad or grasp the frame pad to pull yourself up.
- d) **Loss of Control:** Jumpers who lose control of their jump may land on the mat (bed) incorrectly, land on the frame or springs or fall off the trampoline. Before learning a more difficult jump, the preceding one should be performed consistently under control. Do not step or jump directly onto the frame pad. The frame pad is not designed -nor intended to support the weight of the trampoline user.
- e) **Alcohol or Drug Use:** The chance of injury increases when a jumper has consumed alcohol or taken drugs.
- f) **Encountering Objects:** Use of a trampoline while other people, pets, or objects are underneath it will increase the chance of injury. Jumping while holding or having an object on the trampoline, will increase the chance of injury.
- g) **Poor Maintenance of Trampoline:** A torn bed, bent frame, broken spring, or a missing frame pad, for example should be replaced before anyone is allowed to jump.
- h) **Weather Conditions:** A wet trampoline bed is too slippery for safe jumping. Gusty or severe winds can cause jumpers to lose control.
- i) **Limiting Access:** To prevent access to the trampoline by unsupervised small children, the access ladder (optional) should be removed when the trampoline is not in use.

4. TRAMPOLINE SAFETY INSTRUCTIONS FOR USERS

- Do not use the trampoline when under the influence of drugs or alcohol.
- Learn fundamental jumps and body positions before trying more advanced skills (see Appendix A).
- Stop your bounce by flexing your knees as your feet come in contact with the trampoline bed.
- Avoid jumping too high or for too long. Always control your jump. A controlled jump is one where the take off and land spots are the same.
- Focus your eyes on the trampoline bed.
- Always jump on the middle of the bed, never on the edges or the safety pad.
- Take turns jumping one at a time, and always have someone watch you.
- Climb on and off the trampoline. Do not jump on or off. Do not use the trampoline as a springboard to other objects.
- Limit access: To prevent access to the trampoline by unsupervised small children the access ladder should always be removed when the trampoline is not in use.
- The trampoline is intended to be used by one person at a time, for maximum user weights for each trampoline please see page warranty.
- The user should be either barefoot, in socks, or wearing gymnastic shoes. Street shoes or tennis shoes should not be worn on the trampoline.
- The user should remove all sharp objects from their person which may cause injury or damage to the trampoline bed.
- Empty pockets etc. before jumping.
- Don't jump with objects in hands or mouth.
- Do not use the trampoline in wet or frosty conditions
- Do not allow family pets on the trampoline, as claws may snag and pull the bed material or damage the frame pad.

5. SAFETY NET SAFETY INSTRUCTIONS FOR USERS

- Always close the net opening before jumping, make sure that the hook-and-loop fasteners are closed correctly during use of trampoline.
- Enclosure is not designed for attaching any accessories. Unless specifically designed by the manufacturer of the net.
- Climbing on and off the trampoline at the enclosure opening door. Always close the opening after entering or exit.
- Do not try to crawl into the trampoline from the bottom of the enclosure.
- Do not intentionally jump onto the trampoline enclosure.
- Do not try to intentionally rebound off the enclosure.
- Do not hang on the top of the enclosure or try to climb on the netting.



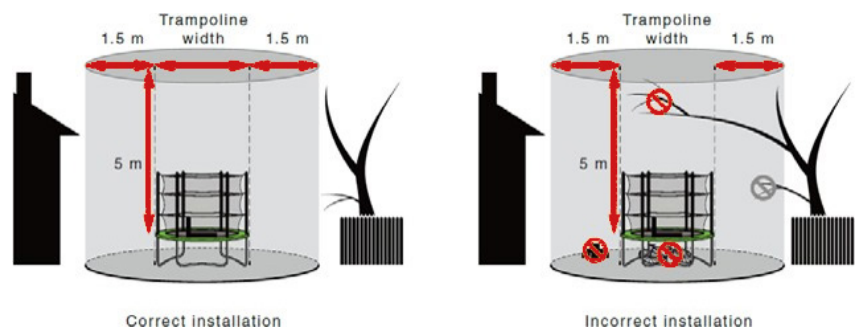
6. ASSEMBLY INSTRUCTIONS

ASSEMBLY

The trampoline must be assembled by an adult in accordance with the assembly instructions. It's recommended to wear gloves while assembling to prevent injuries. Before first use the trampoline should be checked if the trampoline is assembled conform the manual. Any modifications made by the consumer to the original trampoline (e.g. the adding of an accessory) shall be carried out according to the instructions of the manufacturer.

TRAMPOLINE PLACEMENT

A minimum of 7.3 meters of overhead clearance is required. Adequate horizontal clearance must be maintained from objects and possible hazards including electric power wiring, tree limbs, recreational structures (swing-sets, swimming pools), and fences. The trampoline must be placed on a level surface before use. Never place the trampoline on a hard surface such as concrete or asphalt. There must be no obstructions beneath the trampoline. Do not place the trampoline near any other recreational devices or structures such as a swimming pool or swing-set. This type of trampoline should not be buried in to the ground.



7. MAINTENANCE INSTRUCTIONS

Your trampoline is manufactured using quality materials and is finely crafted to provide you and your family with many years of enjoyment and exercise. Proper maintenance and care will help to prolong the life of the trampoline and reduce the possibility of injury. The following guidelines should always be observed. Inspect the trampoline before each use, and replace any worn, defective or missing parts. The following conditions present potential hazards and increase the danger of personal injury:

- a) Punctures, holes or tears in the trampoline bed.
 - b) Deterioration in any stitching of the bed.
 - c) Bent or broken frame or legs.
 - d) Broken or missing springs.
 - e) Missing or insecurely attached frame pad.
 - f) Sagging jumping bed.
 - g) Sharp protrusions on the frame or suspension system.
 - h) Check all nuts and bolts for tightness and tighten when required.
 - i) Check that all spring-loaded joints are still intact and cannot become dislodged during play.
 - j) Check all coverings and sharp edges and replace when required.
 - k) Retain the maintenance instruction manual for future reference.
 - l) Check that bed, padding and enclosure are without defects.
- NOTE Sunlight, rain, snow and extreme temperatures reduce the strength of these parts over time. m) Replace the net and /or enclosure after 5 years of use.

IF ANY OF THESE CONDITIONS EXIST, THE TRAMPOLINE SHOULD BE DISASSEMBLED OR OTHERWISE PROTECTED AGAINST USE UNTIL THE CONDITION IS PERFECT.

SPECIAL CONSIDERATIONS

Wind: It is possible for the trampoline to be blown about by a high wind. If you anticipate high winds, the trampoline should be moved to a sheltered location, the bed and/or netting should be removed, or the round outside portion (top frame) should be tied to the ground using rope and stakes. At least three tie-downs should be used. An anchoring set is available, ask your dealer of the manufacturer. (DO NOT FORGET TO REMOVE THE STAKES BEFORE YOU START JUMPING AGAIN!!) Do not simply secure the legs to the ground, as they can pull out of the frame sockets. **Snow:** Please remove the snow from the trampoline with a broom. Do not use a shovel, it could damage the jumping bed. In conditions of long-time snow and severe frost it is recommended to store the bed, safety pad and the netting indoors.

MOVING THE TRAMPOLINE:

If you need to periodically move your trampoline all slip joints should be secured with a weather resistant tape (i.e. tape). This will keep the frame intact and prevent the tubular elements from separating during the move. The trampoline should be moved by at least two people, kept horizontal, and lifted slightly. Then pull on the trampoline. Disassemble the trampoline for any other type movement.

WARRANTY

The trampoline parts are warranted against defects and workmanship only. Damage through misuse, abuse, incorrect installation, vandalism or forces of nature make all guarantees invalid. Explicit excluded from warranty are: overstretched springs, holes and cuts in the mat or net (which have occurred after the first material inspection). DINO CARS is not responsible or liable for indirect, special or consequential damages arising out of or in connection with the use or performance of the product or other damages with respect to any economic loss, loss of property, loss of revenue or profits, cost of removal, installation or other consequential damages.

WARRANTY FOR PRIVAT USE

Model	Maximum weight of user	Warranty			
		Frame	Springs	Mat Net	Protection cover
DTGR-10 DTGR-10-FL - 10ft	100 kg	lifetime	10 years	3 years	3 years
DTGR-12/14 DTGR-12/14-FL - 12/14ft	120 kg	lifetime	10 years	3 years	3 years
DTGR-223 DTGR-223-FL - 305 cm x 225 cm	120 kg	lifetime	10 years	3 years	3 years
DTGR-234 DTGR-234-FL - 340 cm x 240 cm	120 kg	lifetime	10 years	3 years	3 years
DTGR-238 DTGR-238-FL - 380 cm x 255 cm	120 kg	lifetime	10 years	3 years	3 years
Safety Net, round & rectangular		1 year			

WARRANTY FOR COMMERCIAL OR PUBLIC USE

Model	Maximum weight of user	Warranty			
		Frame	Springs	Mat Net	Protection cover
DTGR-10-SET-BD DTGR-10-FL - 10ft	80 kg	2 years	2 years	2 years	2 years
DTGR-12/14-SET-BD DTGR-12/14-FL - 12/14ft	100 kg	2 years	2 years	2 years	2 years
DTGR-223 DTGR-223-FL - 305 cm x 225 cm	100 kg	2 years	2 years	2 years	2 years
DTGR-234 DTGR-234-FL - 340 cm x 240 cm	100 kg	2 years	2 years	2 years	2 years
DTGR-238 DTGR-238-FL - 380 cm x 255 cm	100 kg	2 years	2 years	2 years	2 years
Safety Net, round & rectangular		1 year			

15 YEARS SPARE PARTS SERVICE

D

Lesen Sie sich die Montageanleitung sorgsam durch und führen Sie alle Schritte nach Anweisung durch. Informieren Sie sich über alle notwendigen Sicherheits- und Wartungshinweise.

GB

Please read these assembly instructions carefully and carry out all steps as described. Inform yourself about all necessary safety and maintenance instructions.

A PRO LINE TRAMPOLINE, rund | PRO LINE TRAMPOLINES, round

DTGR-10 - Ø 305 cm - 10ft	Seite Page 9-11
DTGR-12 - Ø 365 cm - 12ft	Seite Page 9-11
DTGR-14 - Ø 430 cm - 14ft	Seite Page 9-11

B FLAT LEVEL TRAMPOLINE, rund | FLAT LEVEL TRAMPOLINES, round

DTGR-10-FL - Ø 305 cm - 10ft	Seite Page 12-14
DTGR-12-FL - Ø 365 cm - 12ft	Seite Page 12-14
DTGR-14-FL - Ø 430 cm - 14ft	Seite Page 12-14

C PROLINE SICHERHEITSNETZ, rund | PROLINE SAFETY NET, round

DTGR-10-SN-BD - Ø 305 cm - 10ft	Seite Page 15-17
DTGR-12-SN-BD - Ø 365 cm - 12ft	Seite Page 15-17
DTGR-14-SN-BD - Ø 430 cm - 14ft	Seite Page 15-17

D FLATLEVEL SICHERHEITSNETZ, rund | FLATLEVEL SAFETY NET, round

DTGR-10-SN-BD - Ø 305 cm - 10ft	Seite Page 18-21
DTGR-12-SN-BD - Ø 365 cm - 12ft	Seite Page 18-21
DTGR-14-SN-BD - Ø 430 cm - 14ft	Seite Page 18-21

E PRO LINE TRAMPOLINE, rechteckig | PRO LINE TRAMPOLINES, rectangular

DTGR-223 - 305 cm x 225 cm	Seite Page 22-24
DTGR-234 - 340 cm x 240 cm	Seite Page 22-24
DTGR-238 - 380 cm x 255 cm	Seite Page 22-24

F FLAT LEVEL TRAMPOLINE, rechteckig | FLAT LEVEL TRAMPOLINES, rectangular

DTGR-223-FL - 305 cm x 225 cm	Seite Page 25-29
DTGR-234-FL - 340 cm x 240 cm	Seite Page 25-29
DTGR-238-FL - 380 cm x 255 cm	Seite Page 25-29

G PROLINE SICHERHEITSNETZ, rechteckig | PROLINE SAFETY NET, rectangular

DTGR-223-SN-BD - 305 cm x 225 cm	Seite Page 30-32
DTGR-234-SN-BD - 340 cm x 240 cm	Seite Page 30-32
DTGR-238-SN-BD - 380 cm x 255 cm	Seite Page 30-32

H FLATLEVEL SICHERHEITSNETZ, rechteckig | FLATLEVEL SAFETY NET, rectangular

DTGR-223-SN-BD - 305 cm x 225 cm	Seite Page 33-36
DTGR-234-SN-BD - 340 cm x 240 cm	Seite Page 33-36
DTGR-238-SN-BD - 380 cm x 255 cm	Seite Page 33-36

A PRO LINE Trampoline(s)











DTGR-10 - Ø 305 cm - 10ft

DTGR-12 - Ø 365 cm - 12ft

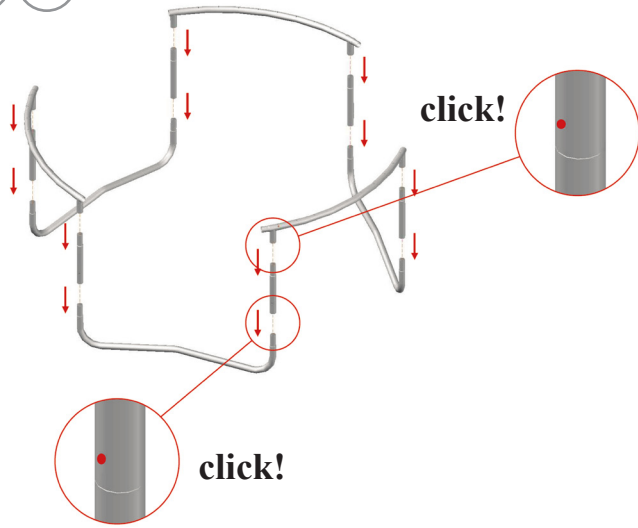
DTGR-14 - Ø 430 cm - 14ft



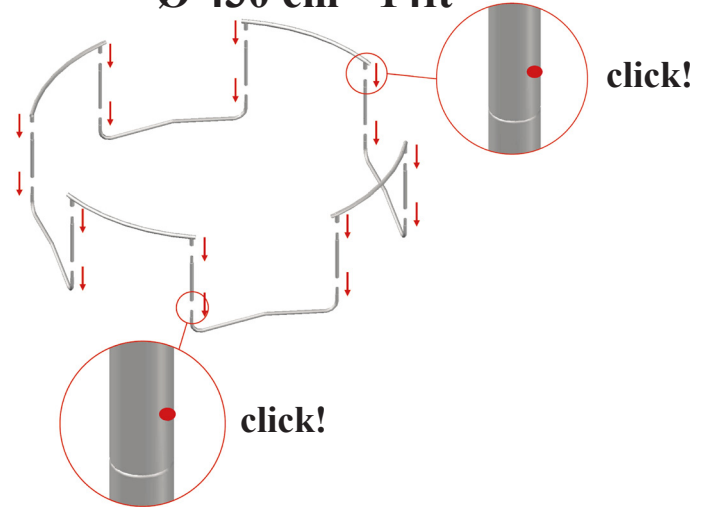
Stückliste - Parts list

		Ø 305 cm		Ø 365 cm		Ø 430 cm	
Bezeichnung Article name	Abbildung Illustration	Artikel-Nr Article-No.	Anzahl Quantity	Artikel-Nr Article-No.	Anzahl Quantity	Artikel-Nr Article-No.	Anzahl Quantity
Sprungtuch Jumping mat		10-222	1	12-222	1	14-222	1
Galvanisierte Federn Galvanized spring L=175 mm Ø3.2 mm		200-211/C	72	200-211/A	80	200-211/A	96
Sicherheitsauflage Safety pad		10-333(black)	1	12-333(black)	1	14-333(black)	1
Verschluß Sicherheits- auflage Fastener for safety pad		ELAS/A	6	ELAS/A	8	ELAS/A	8
W Rohr W tube		10-111	3	12-111	4	14-111	4
I Rohr I tube		10-112	6	12-112	8	14-112	8
C Rohr C tube		10-113	3	12-113	4	14-113	4
K Rohr K tube		10-114	3	12-114	4	14-114	4
Werkzeug für Feder Tool spring		TOOL SPRING	1	TOOLSRING	1	TOOLSRING	1
Verschluß Sicherheits- auflage Fastener for safety pad		ELAS/B	18	ELAS/B	24	ELAS/B	24

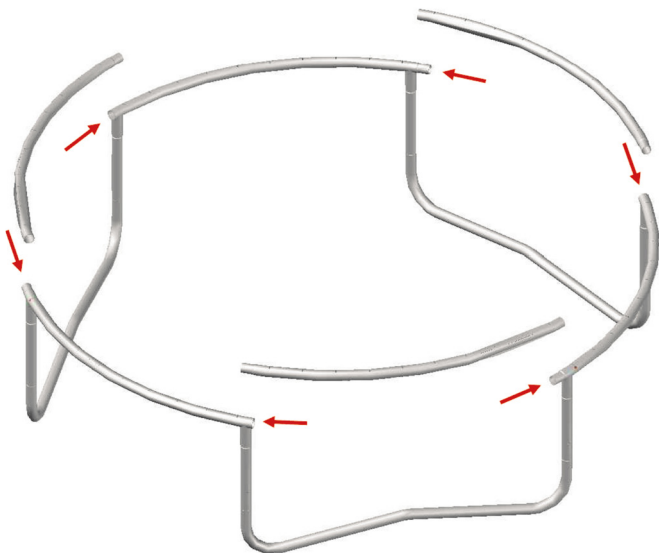
1 a Ø 305 cm - 10ft



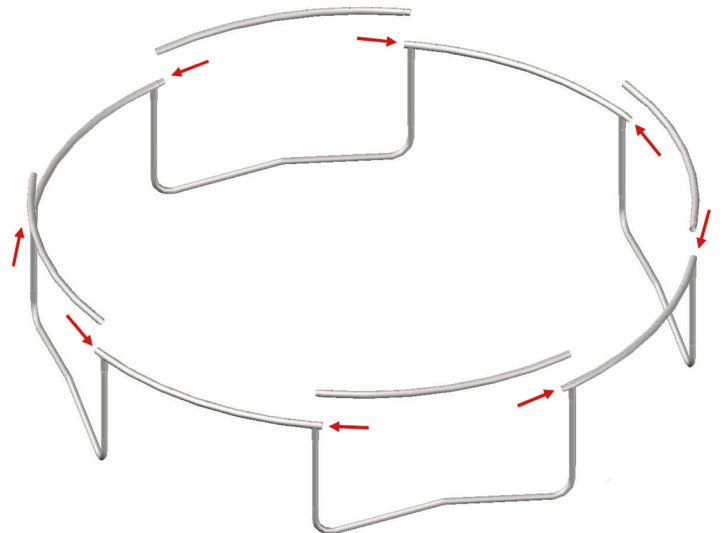
1 b Ø 365 cm - 12ft
 Ø 430 cm - 14ft



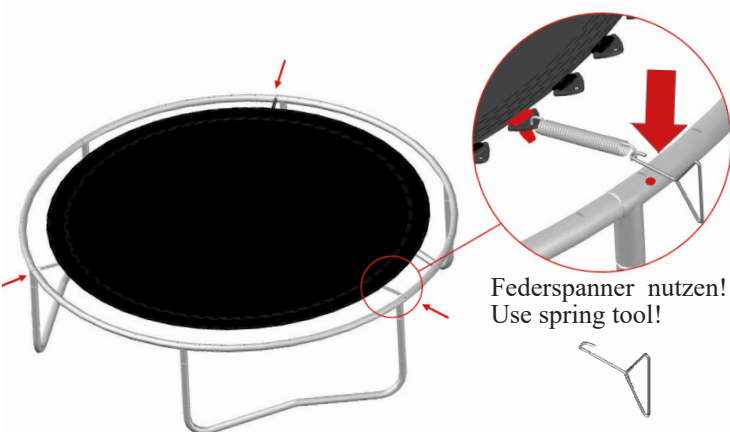
2 a Ø 305 cm - 10ft



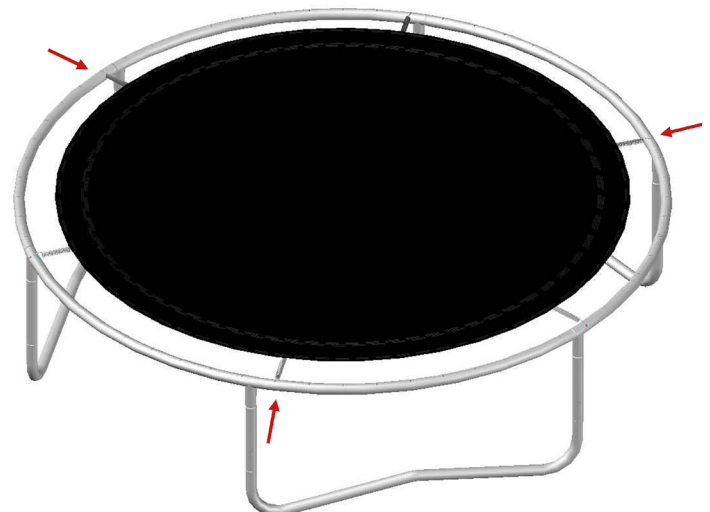
2 b Ø 365 cm - 12ft
 Ø 430 cm - 14ft

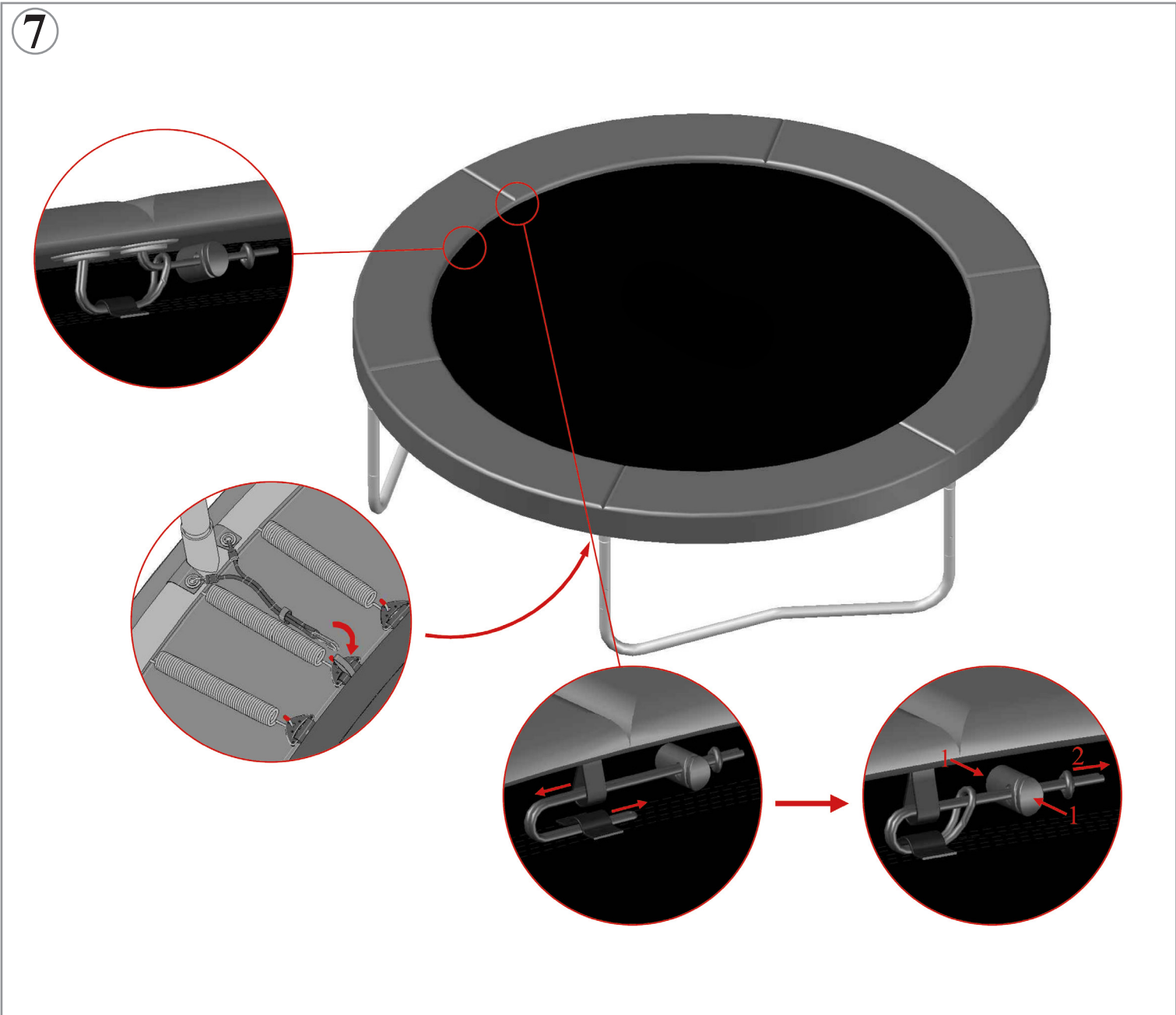
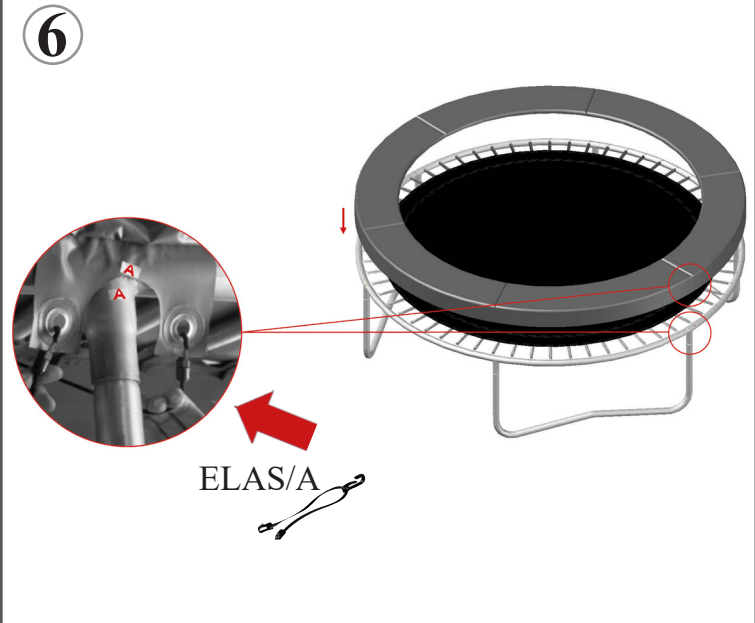
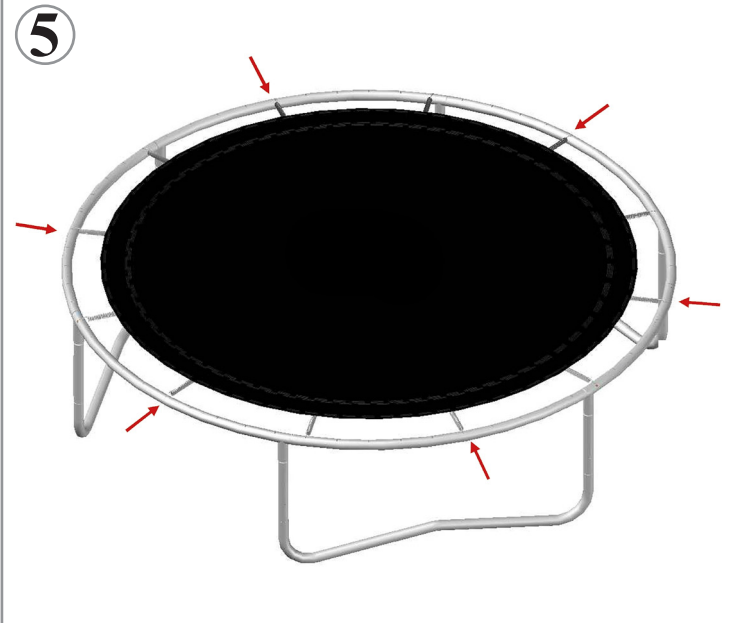


3



4





B FLAT LEVEL TRAMPOLINE(S)














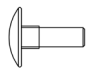


DTGR-10-FL - Ø 305 cm - 10ft

DTGR-12-FL - Ø 365 cm - 12ft

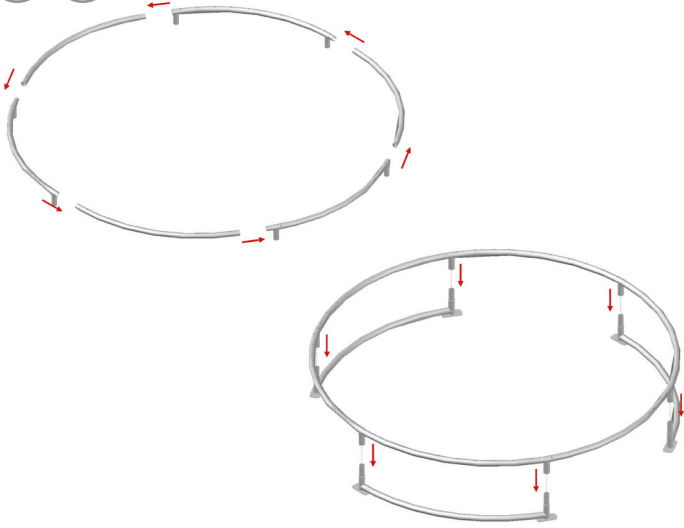
DTGR-14-FL - Ø 430 cm - 14ft



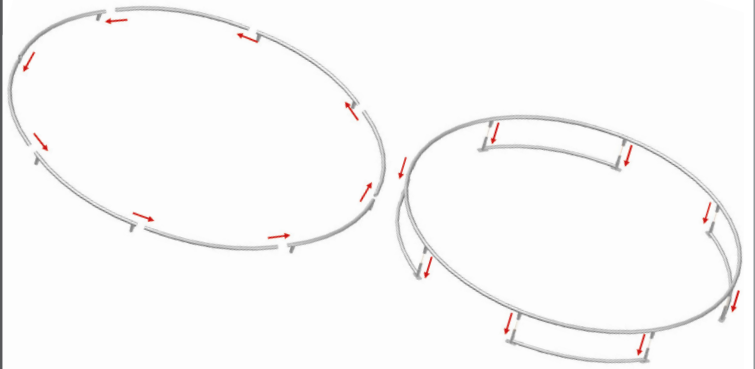
Stückliste - Parts list

Bezeichnung Article name	Abbildung Illustration	Ø 305 cm		Ø 365 cm		Ø 430 cm	
		Artikel-Nr Article-No.	Anzahl Quantity	Artikel-Nr Article-No.	Anzahl Quantity	Artikel-Nr Article-No.	Anzahl Quantity
Sprungtuch Jumping mat		10-222	1	12-222	1	14-222	1
Galvanisierte Federn Galvanized spring L=175 mm Ø3.2 mm		200-211/C	72	200-211/A	80	200-211/A	96
Sicherheitsauflage Safety pad		10-333-fl- (black)	1	12-333-fl- (black)	1	14-333-fl- (black)	1
Verschuß Sicherheits- auflage Fastener for safety pad		ELAS-KORT- FLAT/A	18	ELAS-KORT- FLAT/A	24	ELAS-KORT- FLAT/A	24
H Rohr H tube		10-fl-114	3	12-fl-114	4	14-fl-114	4
H Rohr H tube		10-fl-115	3	12-fl-115	4	14-fl-115	4
C Rohr C tube		10-113	3	12-113	4	14-113	4
K Rohr K tube		10-114	3	12-114	4	14-114	4
Werkzeug für Feder Tool spring		TOOL SPRING	1	TOOLSRING	1	TOOLSRING	1
Verschuß Sicherheits- auflage Fastener for safety pad		ELAS-KORT- FLAT/B	18	ELAS-KORT- FLAT/B	24	ELAS-KORT- FLAT/B	24
Verschuß Sicherheits- auflage Fastener for safety pad		ELAS-KORT- FLAT/C	12	ELAS-KORT- FLAT/C	8	ELAS-KORT- FLAT/C	16
Schraube Screw		M8 x 16 mm	6	M8 x 16 mm	8	M8 x 16 mm	8
Kunststoffverbinder Plastic connector		2110-121	3	2112-121	4	2114-121	4
Schraube Screw		M4 x 16 mm	24	M4 x 16 mm	32	M4 x 16 mm	32
Abstandshalter Measuring rod (Spacer) L=220 mm		MEASU- RING-ROD / A	1	MEASU- RING-ROD / A	1	MEASU- RING-ROD / A	1
Abstandshalter Measuring rod (Spacer) L=600 mm		MEASU- RING-ROD / B	1	MEASU- RING-ROD / B	1	MEASU- RING-ROD / B	1

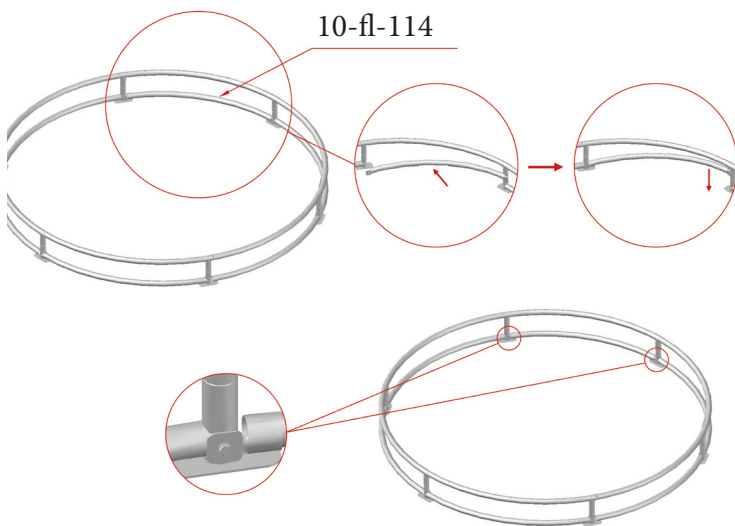
1 a Ø 305 cm - 10ft



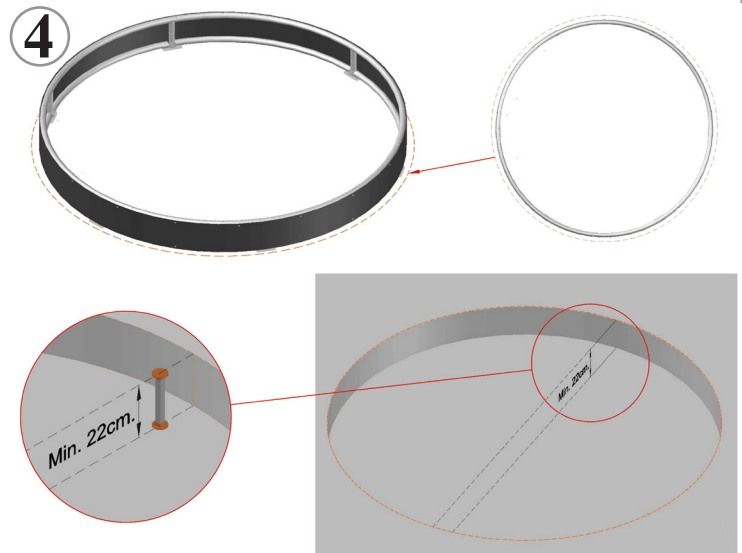
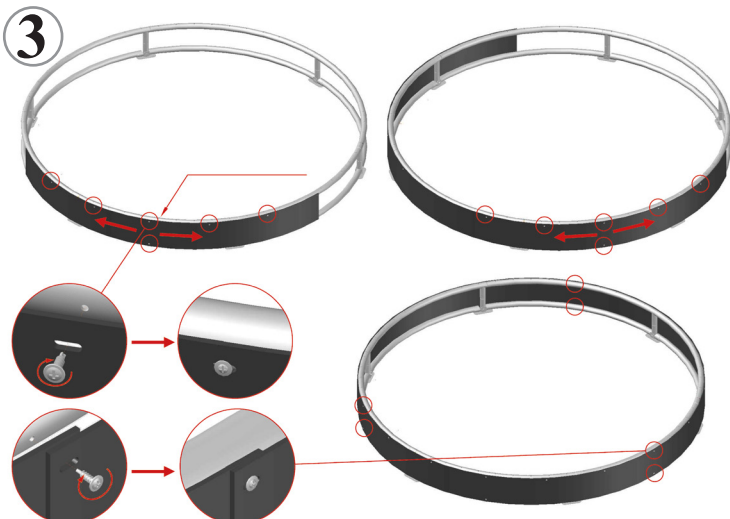
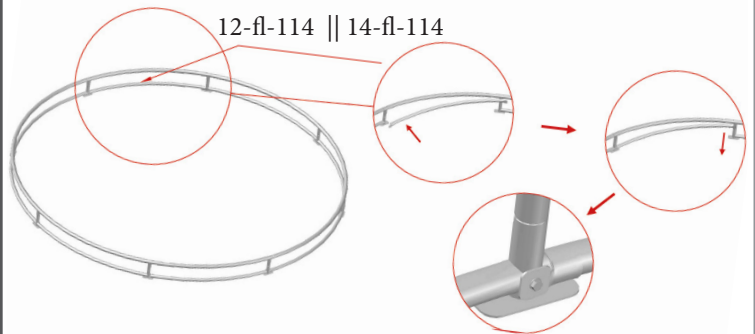
1 b Ø 365 cm - 12ft
 Ø 430 cm - 14ft



2 a Ø 305 cm - 10ft



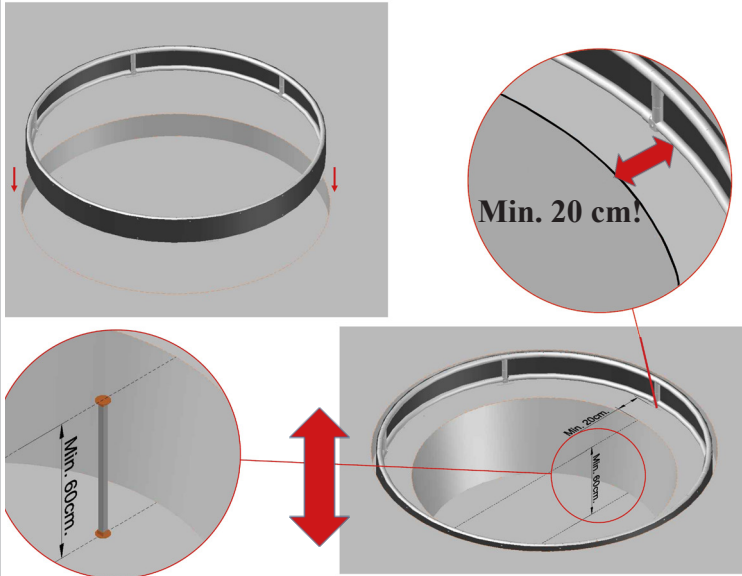
2 b Ø 365 cm - 12ft
 Ø 430 cm - 14ft



i Bei Montage d. Sicherheitsnetzes Seite 10 ff. beachten!
 Please see page 10 for the installation of the safety net!

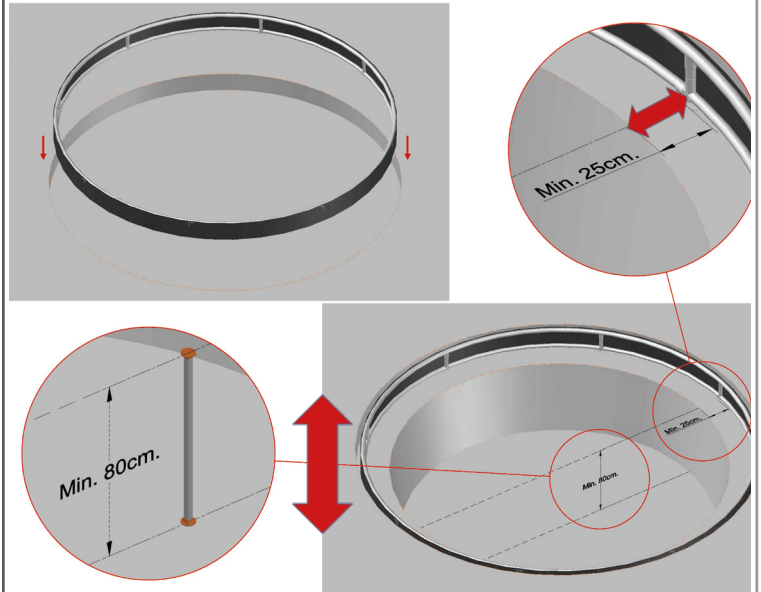
Einbautiefe mindestens 22 cm
 Mounting depth at least 22 cm

5 a Ø 305 cm - 10ft

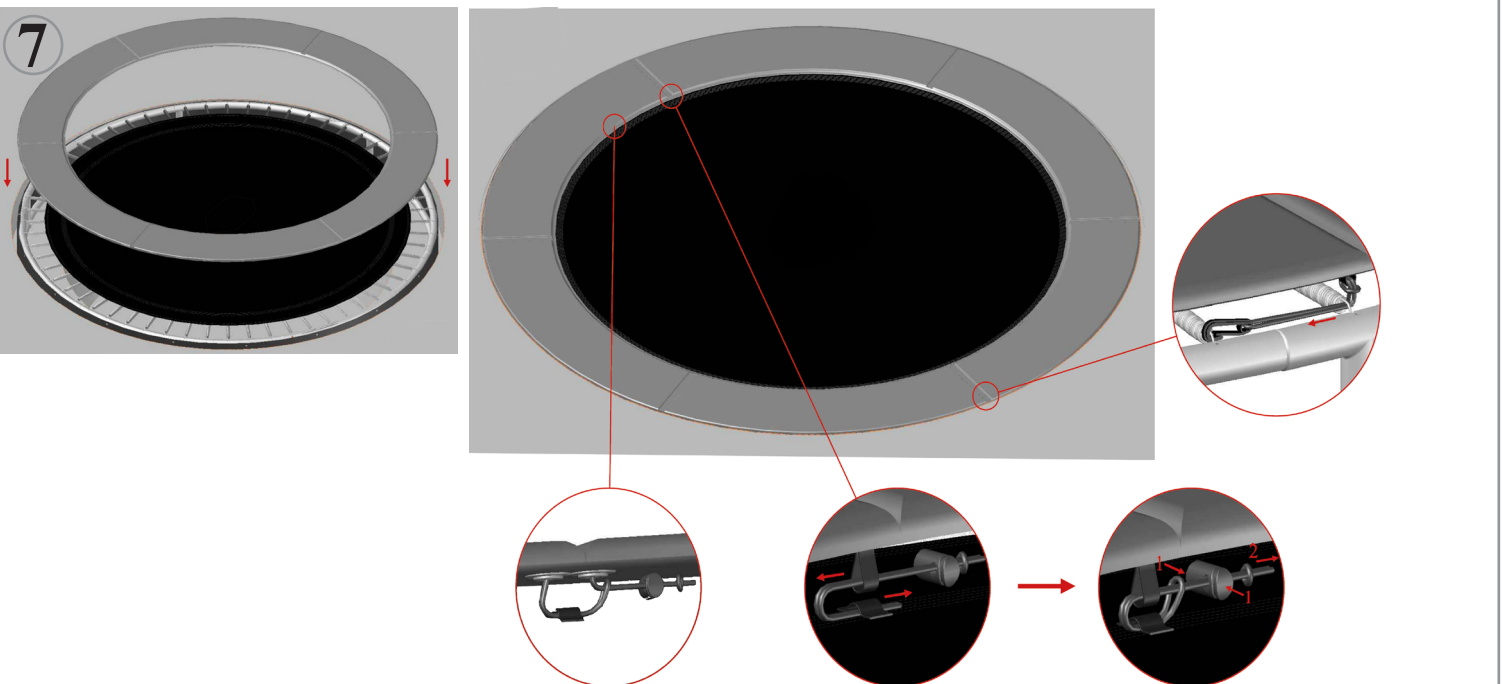
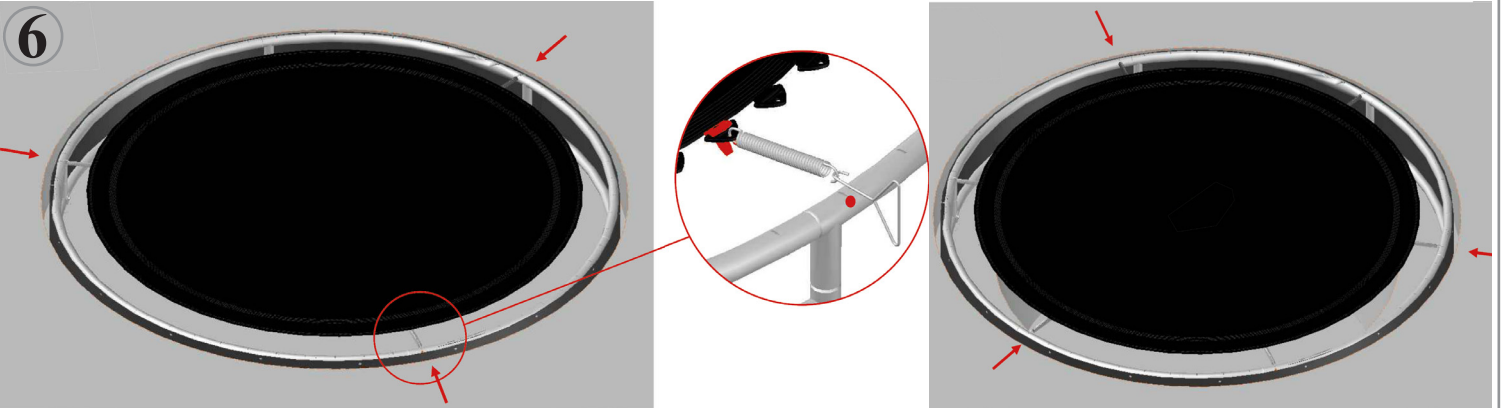


Einbautiefe mindestens 60 cm | Randabstand \geq 20 cm
 Mounting depth at least 60 cm | Edge distance \geq 20 cm

5 b Ø 365 cm - 12ft Ø 430 cm - 14ft



Einbautiefe mindestens 80 cm | Randabstand \geq 25 cm
 Mounting depth at least 80 cm | Edge distance \geq 25 cm
















C PRO LINE SICHERHEITSNETZ | SAFETY NET

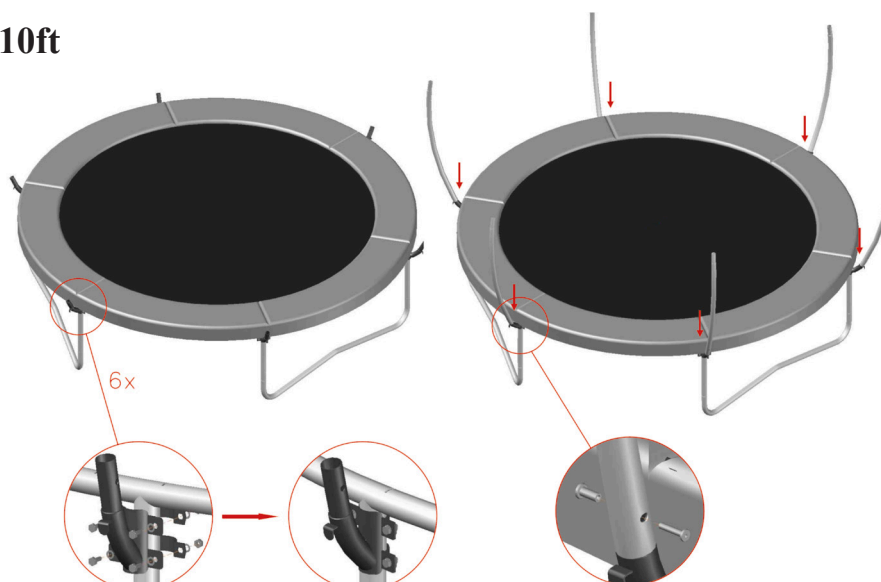
Ø 305 cm - 10ft
Ø 365 cm - 12ft
Ø 430 cm - 14ft



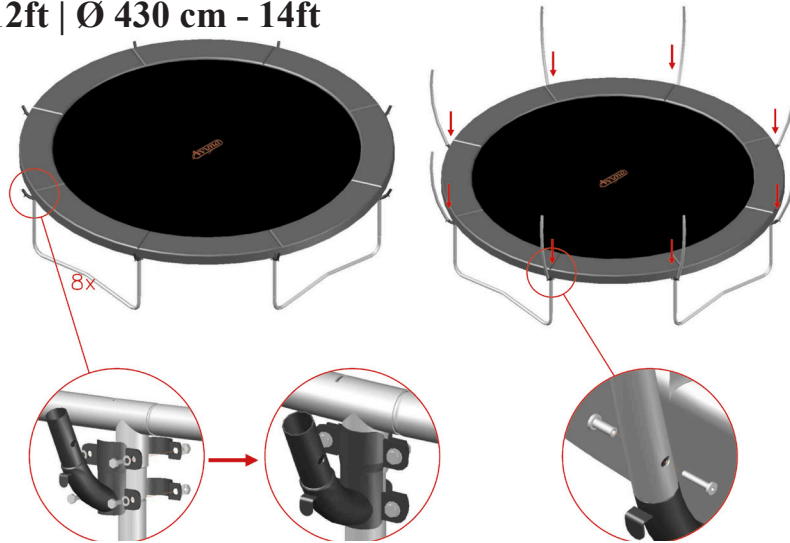
Stückliste - Parts list

Bezeichnung Article name	Abbildung Illustration	Ø 305 cm		Ø 365 cm		Ø 430 cm	
		Artikel-Nr Article-No.	Anzahl Quantity	Artikel-Nr Article-No.	Anzahl Quantity	Artikel-Nr Article-No.	Anzahl Quantity
Stange mit Hülse Pole with sleeve		ANGR-10-802A	6	ANGR-12-802A	8	ANGR-14-802A	8
Stange Pole		TEPL-10-802B	6	TEPL-12-802B	8	TEPL-14-802B	8
Halterung für Stange Clamp		CLAMP-TOOL-SN-10	6	CLAMP-TOOL-SN-12	8	CLAMP-TOOL-SN-14	8
Fiberglasstangen Fiberglass rod		FG-ROD-10	1 SET	FG-ROD-12	1 SET	FG-ROD-14	1 SET
Schraube M6 x 30 Screw M6 x 30		M6 x 30	6	M6 x 30	8	M6 x 30	8
Sicherheitsnetz Safety net		ANGR-10	1	ANGR-12	1	ANGR-14	1
Befestigungsurte Straps for safety net		TEPL-BAND	6	TEPL-BAND	8	TEPL-BAND	8
Verschluss Sicherheitsnetz Closure safety net		TEPL-KNO-OPJE	2	TEPL-KNO-OPJE	2	TEPL-KNO-OPJE	2
Schraube M8 x 20 Screw M8 x 20		M8 x 20	24	M8 x 20	32	M8 x 20	32
Inbusschlüssel Allen key		ALLEN KEY	1	ALLEN KEY	1	ALLEN KEY	1
Maulschlüssel Wrench		WRENCH	1	WRENCH	1	WRENCH	1
Abdeckkappe Cap		TOP-CAP-BD	6	TOP-CAP-BD	8	TOP-CAP-BD	8
Verschluss Sicherheitsauflage Fastener for safety pad		ELAS/C	12	ELAS/C	8	ELAS/C	16

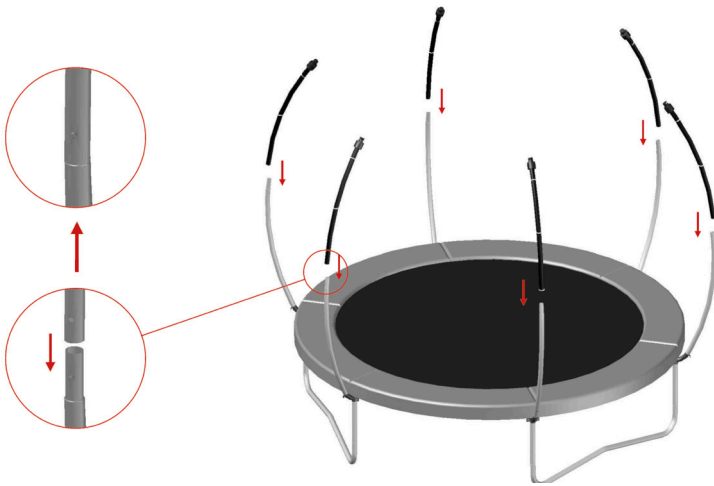
1 a Ø 305 cm - 10ft



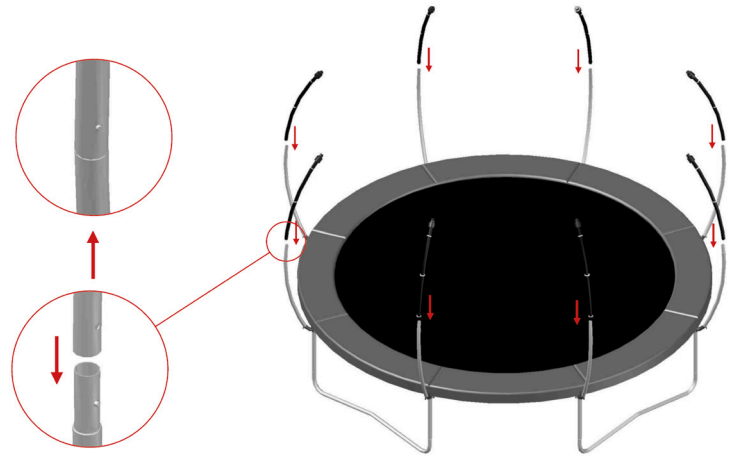
1 b Ø 365 cm - 12ft | Ø 430 cm - 14ft



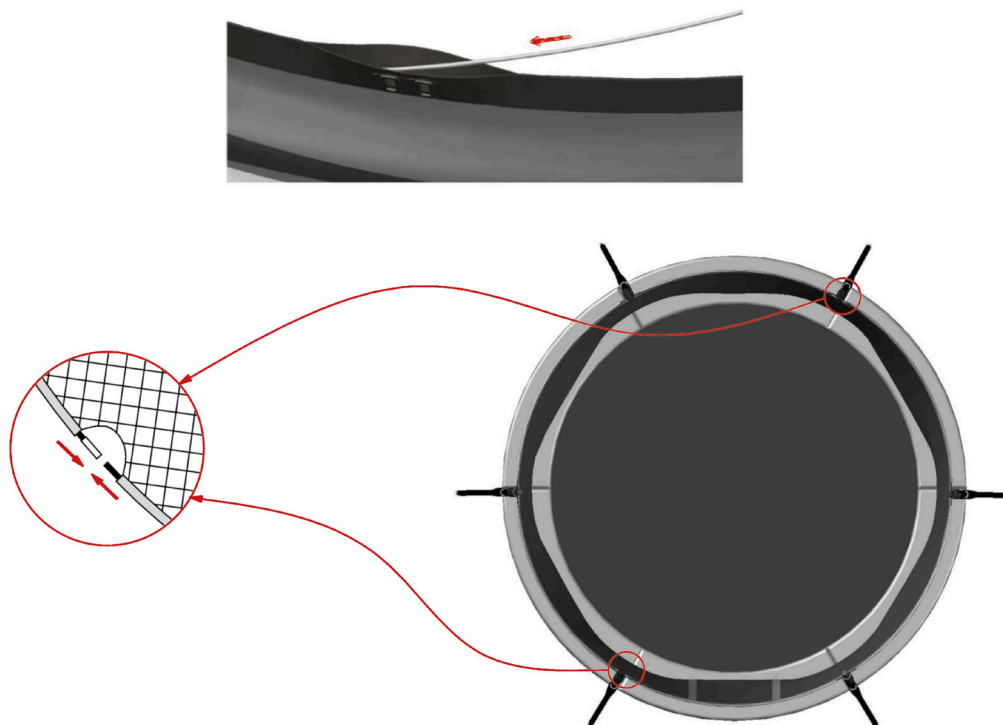
2 a Ø 305 cm - 10ft



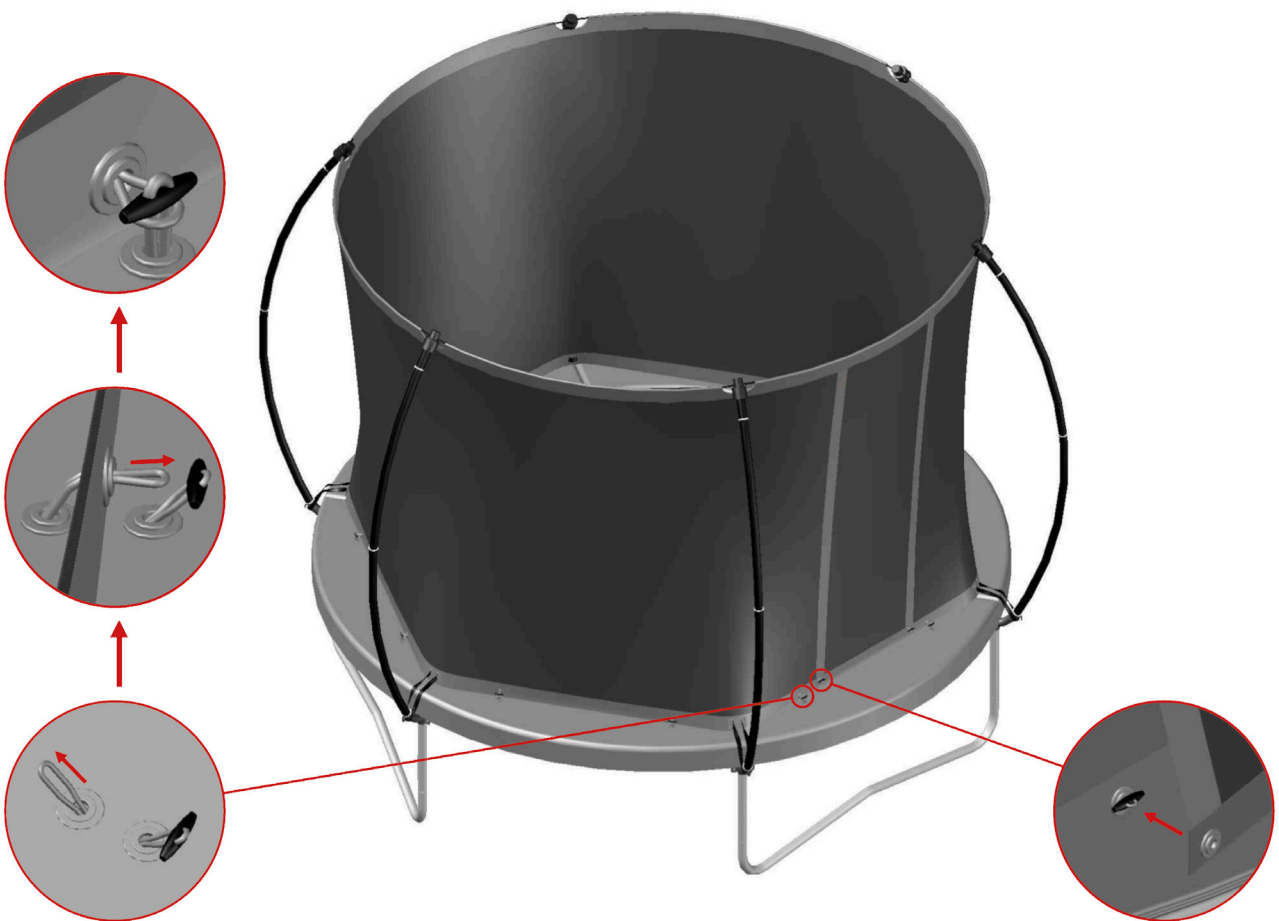
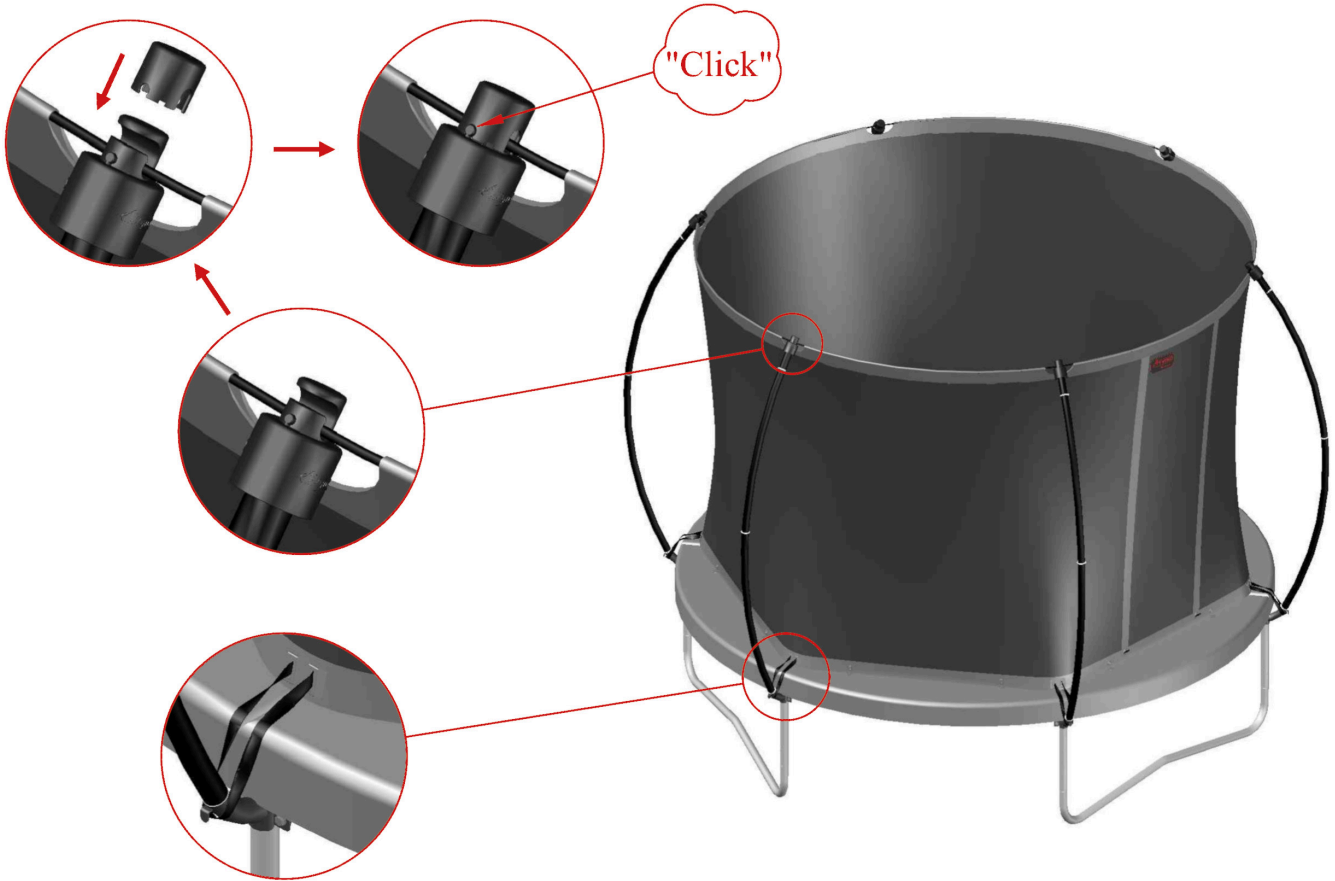
2 b Ø 365 cm - 12ft | Ø 430 cm - 14ft



3



4
















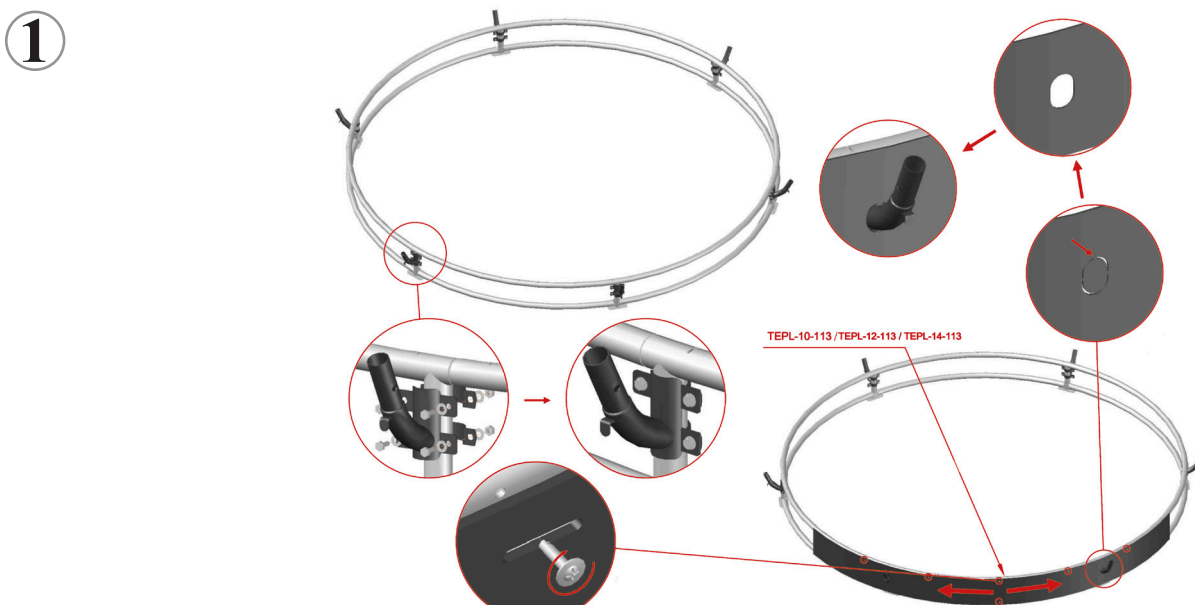
D FLAT LEVEL SICHERHEITSNETZ | SAFETY NET

Ø 305 cm - 10ft
Ø 365 cm - 12ft
Ø 430 cm - 14ft

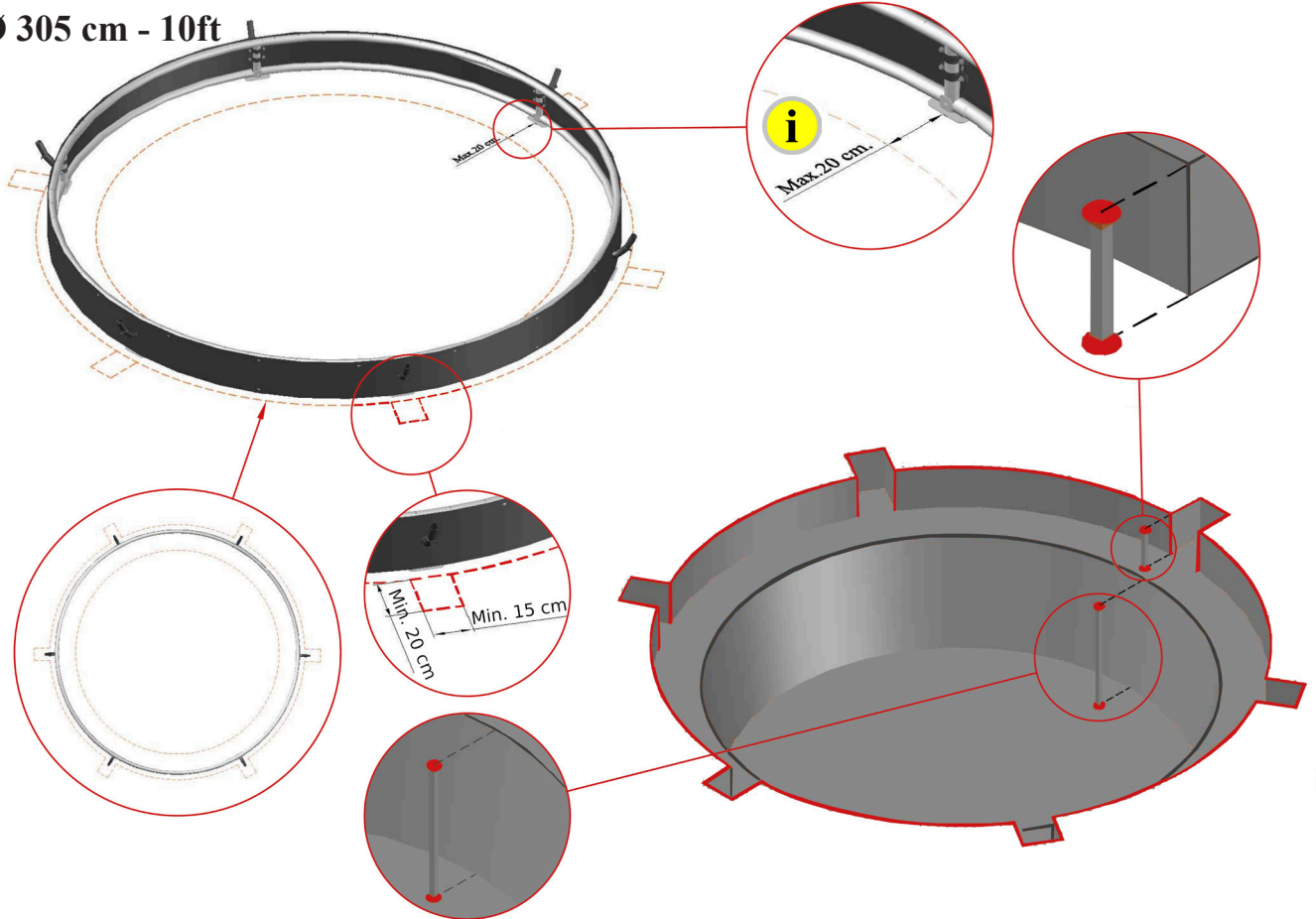


Stückliste - Parts list

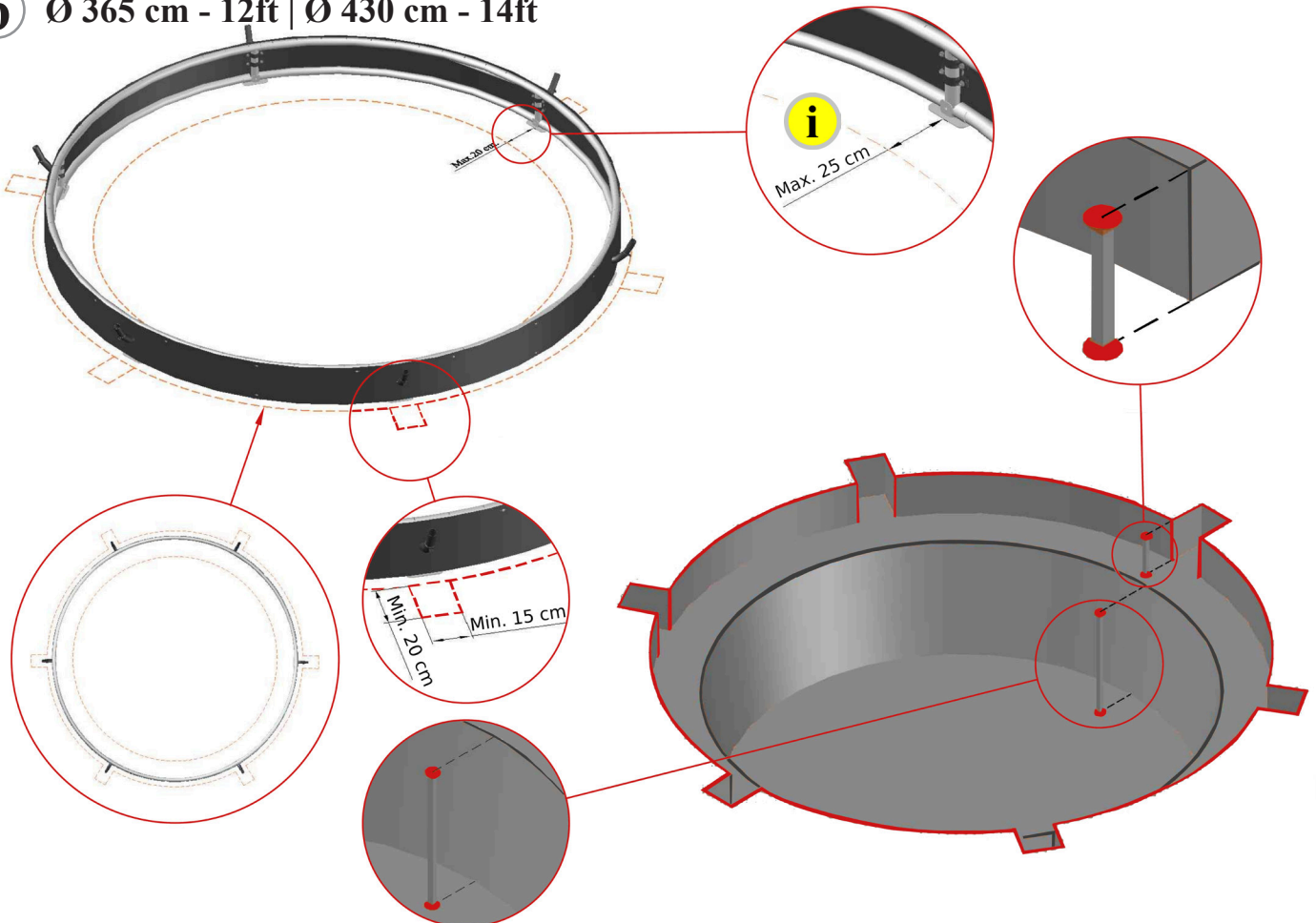
Bezeichnung Article name	Abbildung Illustration	Ø 305 cm		Ø 365 cm		Ø 430 cm	
		Artikel-Nr Article-No.	Anzahl Quantity	Artikel-Nr Article-No.	Anzahl Quantity	Artikel-Nr Article-No.	Anzahl Quantity
Stange mit Hülse Pole with sleeve		TEGR-10-802A-GREY	6	TEGR-12-802A-GREY	8	TEGR-14-802A-GREY	8
Stange Pole		TEGR-10-802B	6	TEGR-12-802B	8	TEGR-14-802B	8
Halterung für Stange Clamp		CLAMP-TOOL-SN-10-FL	6	CLAMP-TOOL-SN-12-FL	8	CLAMP-TOOL-SN-14-FL	8
Fiberglasstangen Fiberglass rod		FG-ROD-10-FL	1 SET	FG-ROD-12-FL	1 SET	FG-ROD-14-FL	1 SET
Schraube M6 x 30 Screw M6 x 30		M6 x 30	6	M6 x 30	8	M6 x 30	8
Sicherheitsnetz Safety net		AVGR-10-FL-GREY	1	AVGR-12-FL-GREY	1	AVGR-14-FL-GREY	1
Befestigungsgurte Straps for safety net		TEPL-BAND	6	TEPL-BAND	8	TEPL-BAND	8
Verschluss Sicherheitsnetz Closure safety net		TEPL-KNO-OPJE	2	TEPL-KNO-OPJE	2	TEPL-KNO-OPJE	2
Schraube M8 x 20 Screw M8 x 20		M8 x 20	24	M8 x 20	32	M8 x 20	32
Inbusschlüssel Allen key		ALLEN KEY	2	ALLEN KEY	2	ALLEN KEY	1
Maulschlüssel Wrench		WRENCH	2	WRENCH	2	WRENCH	1
Abdeckkappe Cap		TOP-CAP-BD	6	TOP-CAP-BD	8	TOP-CAP-BD	8
Verschluss Sicherheitsauflage Fastener for safety pad		ELAS-KORT-FLAT/C	12	ELAS-KORT-FLAT/C	8	ELAS-KORT-FLAT/C	16

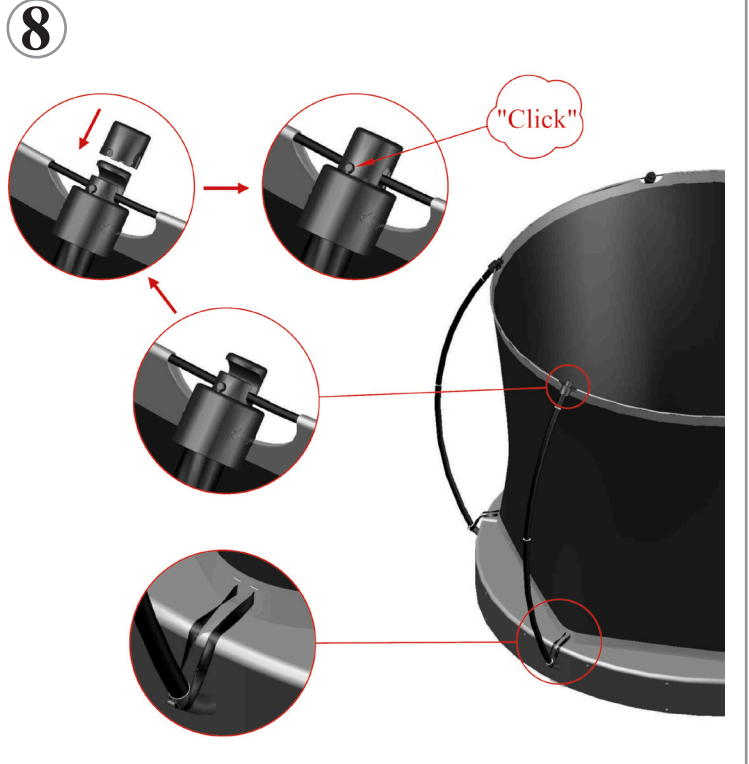
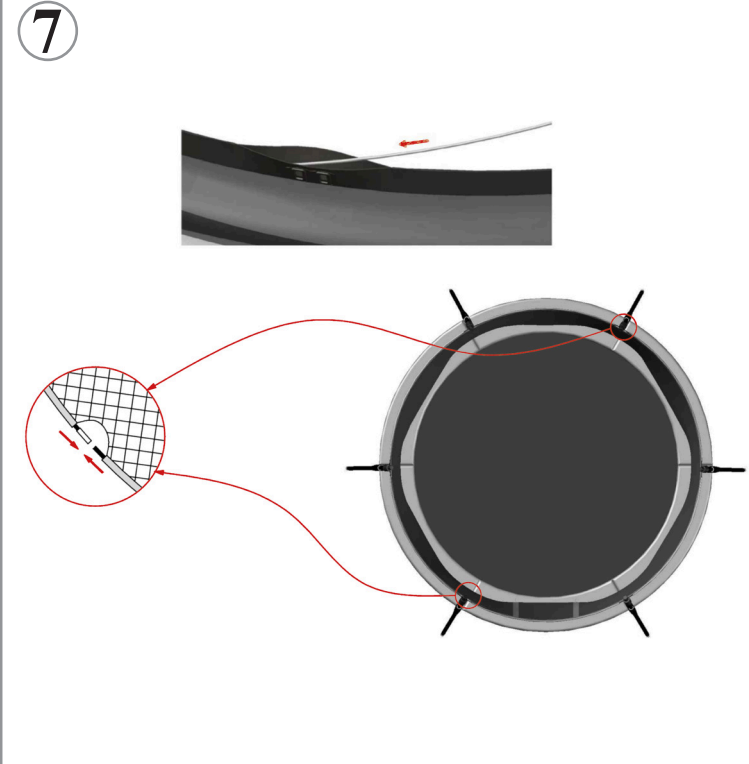
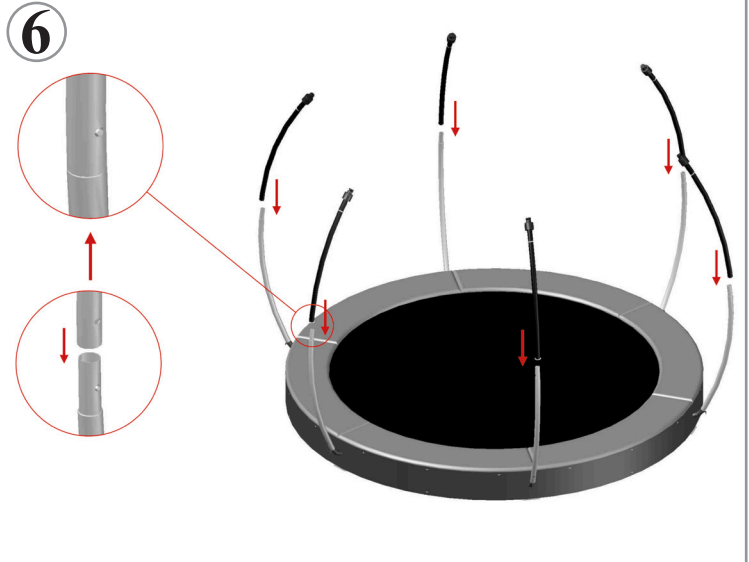
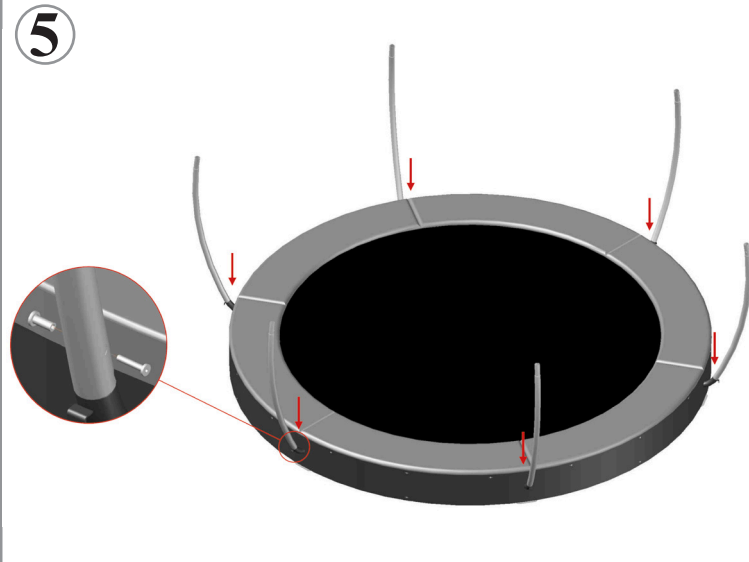
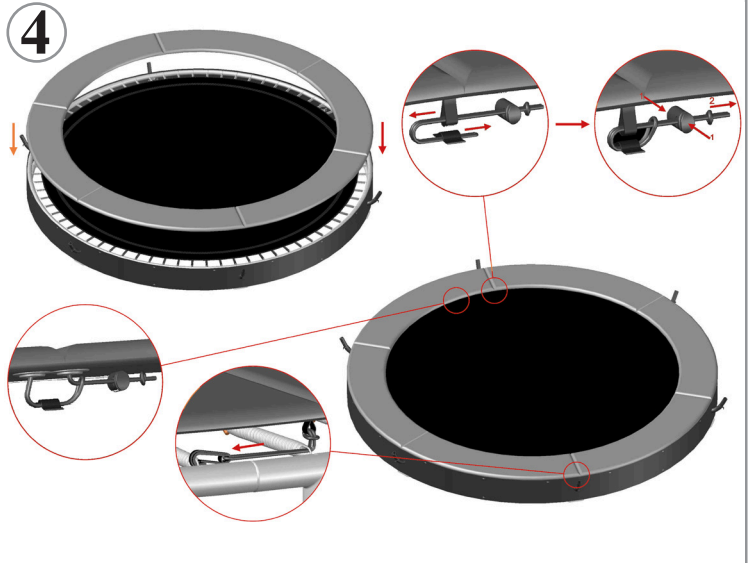
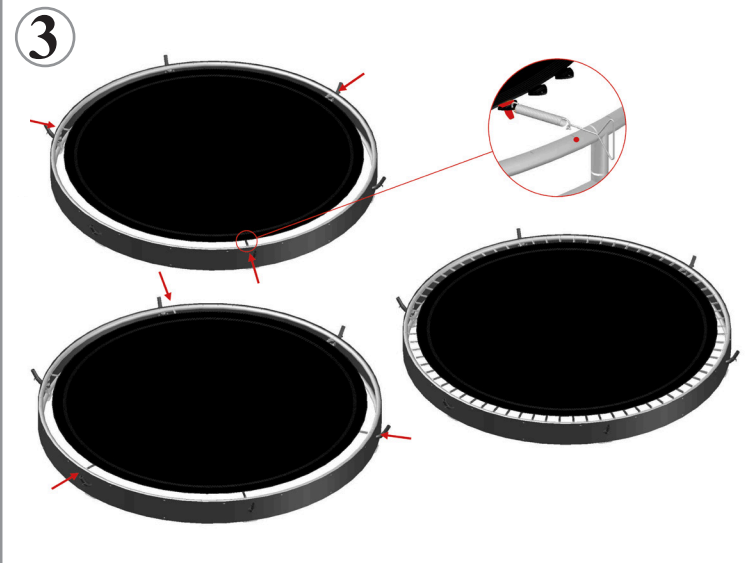


2 a Ø 305 cm - 10ft

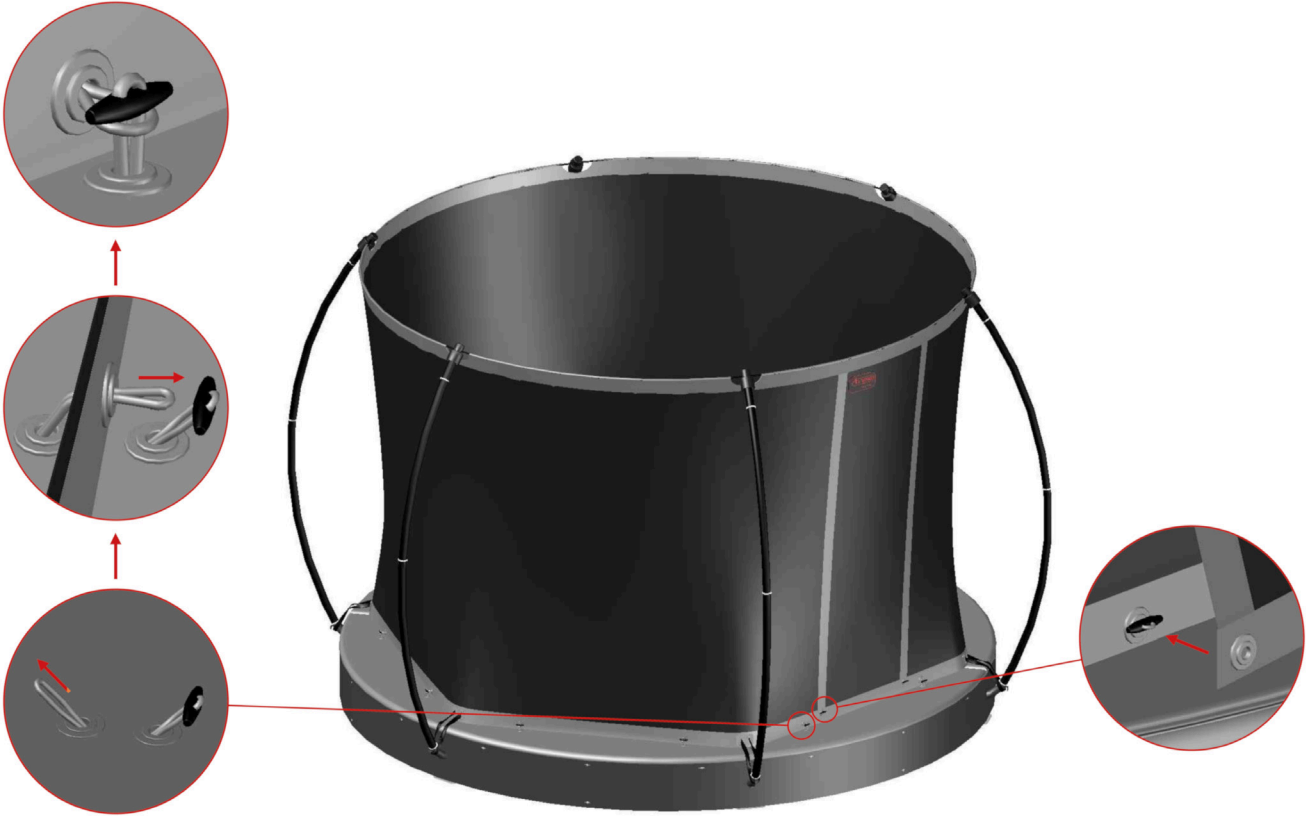


2 b Ø 365 cm - 12ft | Ø 430 cm - 14ft

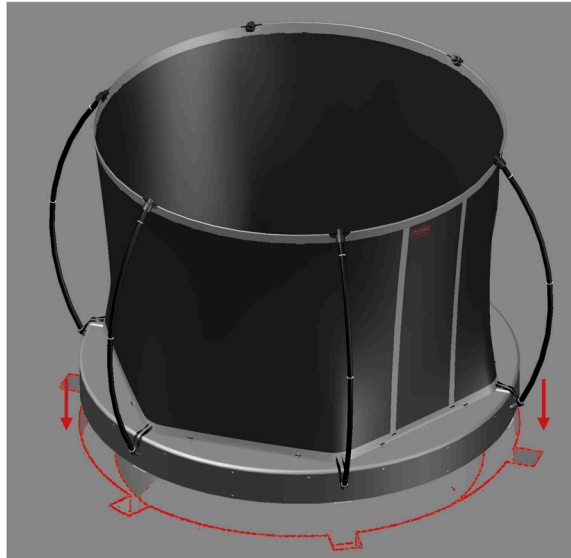




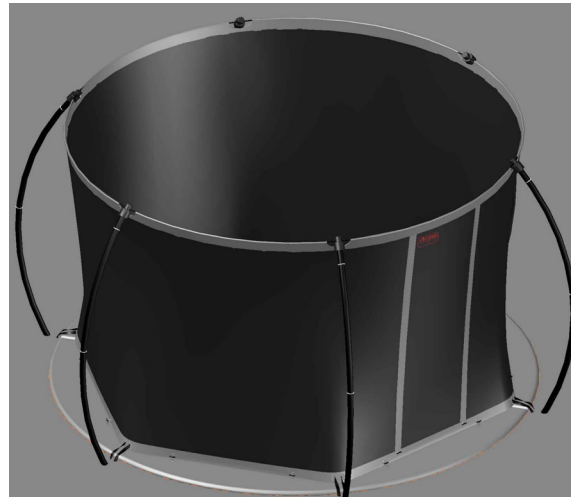
9



10



11















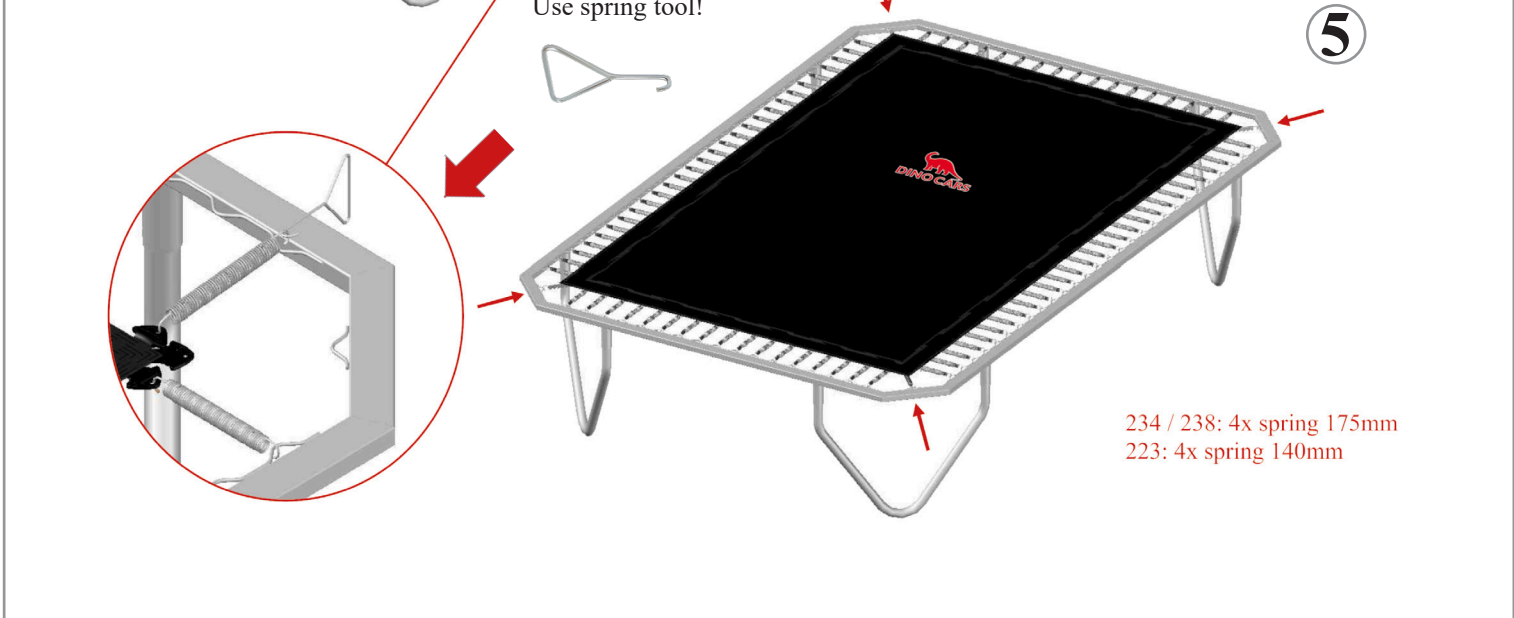
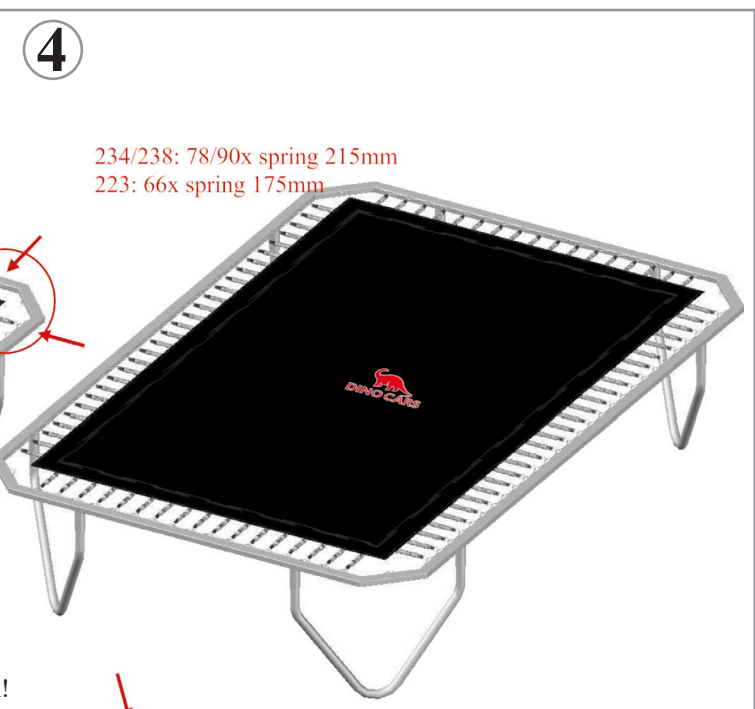
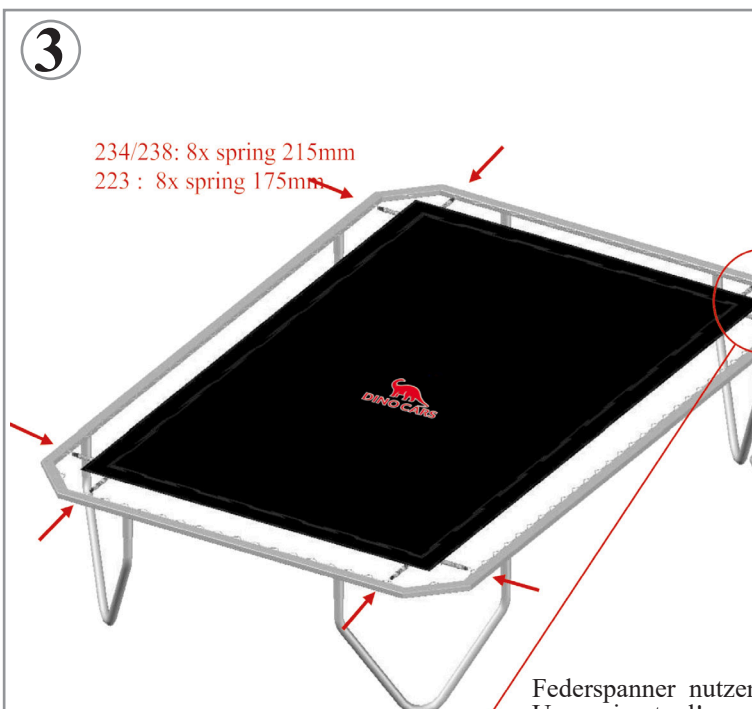
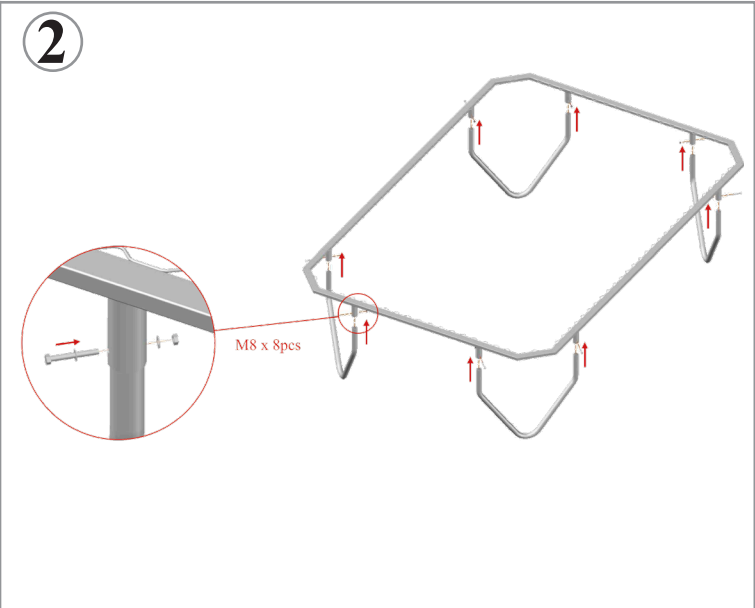
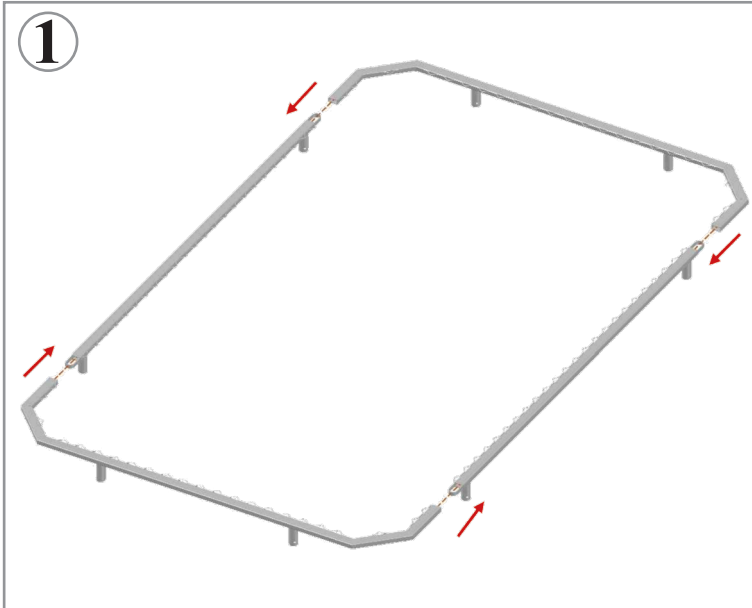
E PRO LINE TRAMPOLINE, rechteckig PRO LINE TRAMPOLINES, rectangular

DTGR-223 - 305 cm x 225 cm
DTGR-234 - 340 cm x 240 cm
DTGR-238 - 380 cm x 255 cm

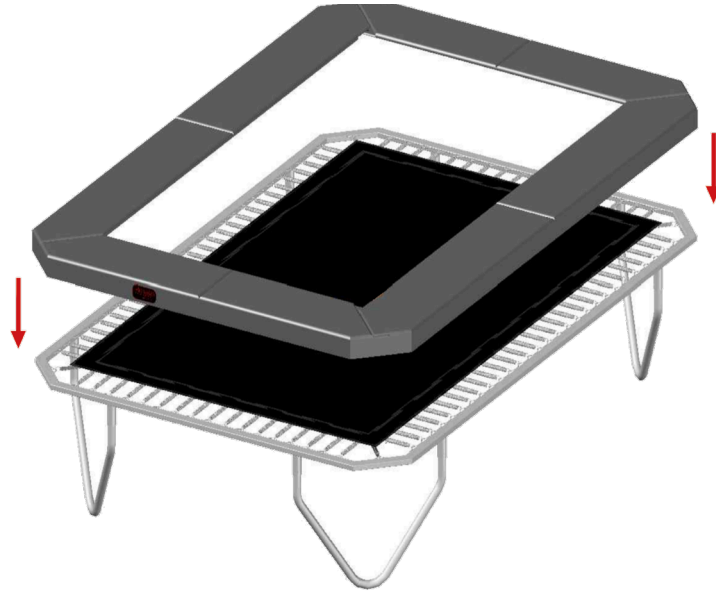


Stückliste - Parts list

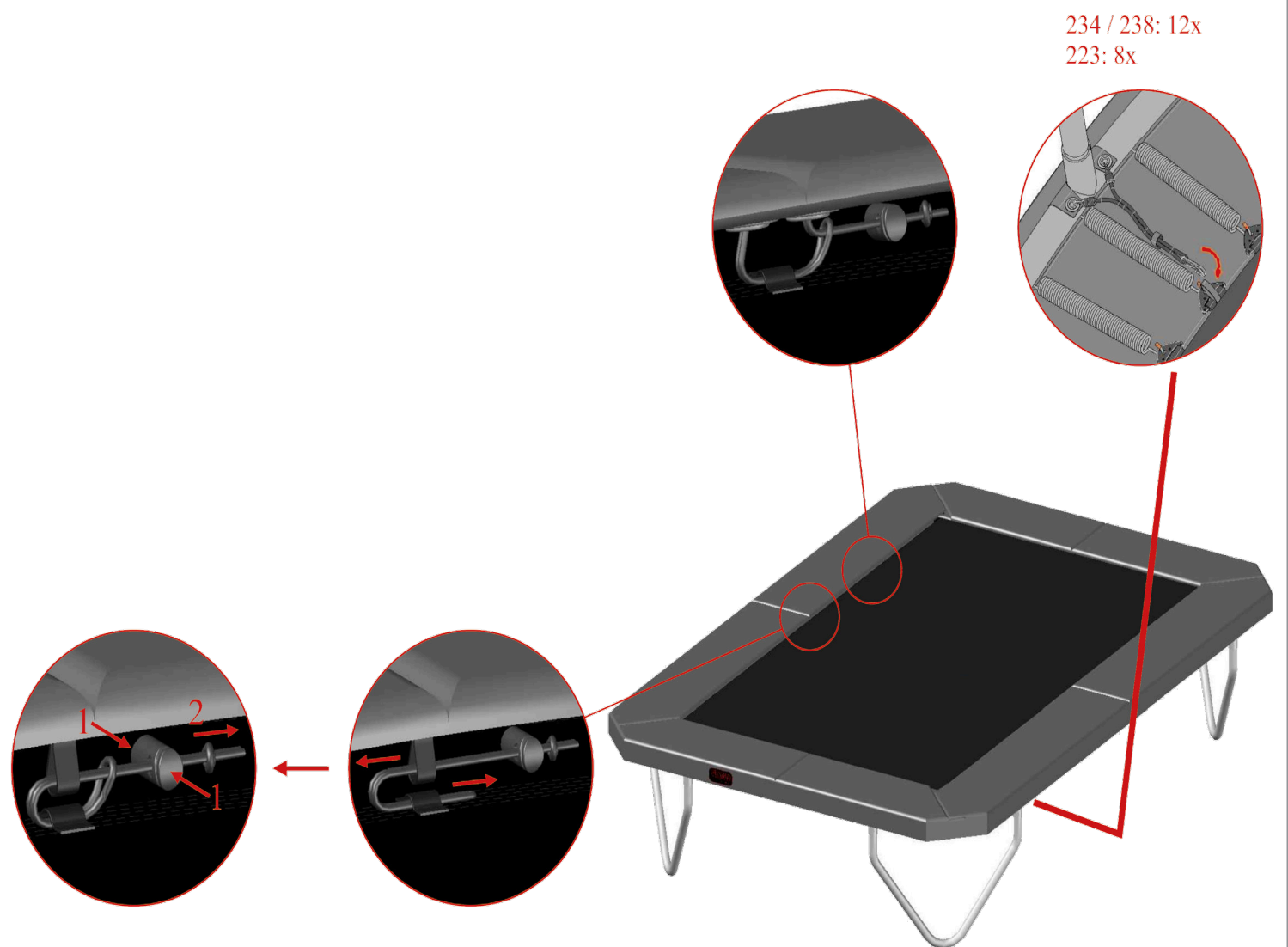
		DTGR-223		DTGR-234		DTGR-238	
Bezeichnung Article name	Abbildung Illustration	Artikel-Nr Article-No.	Anzahl Quantity	Artikel-Nr Article-No.	Anzahl Quantity	Artikel-Nr Article-No.	Anzahl Quantity
Sprungtuch Jumping mat		TEPL-223-222	1	TEPL-234-222	1	TEPL-238-222	1
Galvanisierte Federn Galvanized spring L=175 mm Ø3.2 mm		200-211/C	74	200-211/A	78	200-211/A	90
Galvanisierte Federn Galvanized spring L=140mm Ø3.2mm		TEPL-200-211/E	4	TEPL-200-211/C	4	TEPL-200-211/C	4
Sicherheitsauflage Safety pad		TEPL-223-333-black	1	TEPL-234-333-black	1	TEPL-238-333-black	1
Verschluß Sicherheitsauflage Fastener for safety pad		TEPL-ELAS/A	8	TEPL-ELAS/A	12	TEPL-ELAS/A	12
V-Rohr V-tube		TEPL-223-116	4	TEPL-234-116	4	TEPL-238-116	4
U-Rohr U-tube		TEPL-223-1142	2	TEPL-234-1142	2	TEPL-238-1142	2
K-Rohr K-tube		TEPL-223-1141	2	TEPL-234-1141	2	TEPL-238-1141	2
Maulschlüssel Wrench		WRENCH	2	WRENCH	2	WRENCH	2
Schraube M8, Mutter & U-Scheibe Screw M8, nut & washer		M8-70	8	M8-70	8	M8-70	8
Verschluß Sicherheitsauflage Fastener for safety pad		TEPL-ELAS/B	20	TEPL-ELAS/B	20	TEPL-ELAS/B	20
Werkzeug für Feder Tool spring		TOOL-SPRING	1	TOOL-SPRING	1	TOOL-SPRING	1



6



7















F FLAT LEVEL TRAMPOLINE, rechteckig FLATLEVEL TRAMPOLINES, rectangular

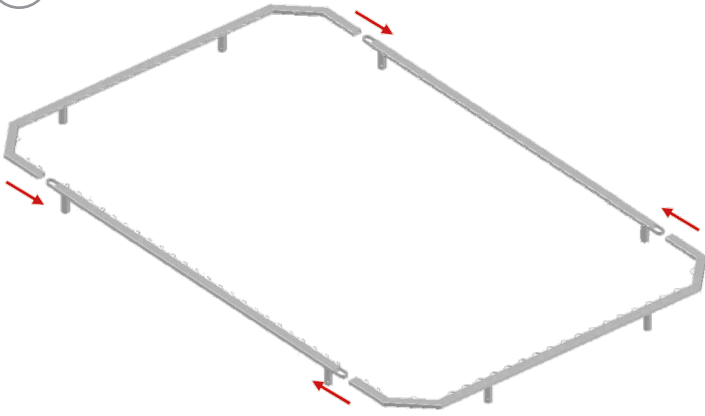
DTGR-FL-223 - 305 cm x 225 cm
DTGR-FL-234 - 340 cm x 240 cm
DTGR-FL-238 - 380 cm x 255 cm



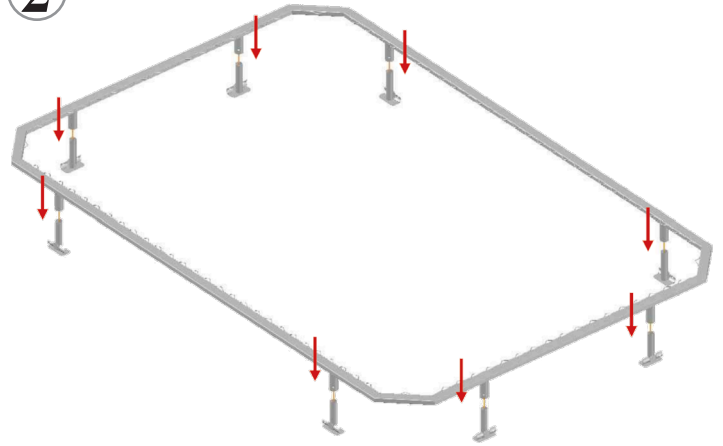
Stückliste - Parts list

		DTGR-FL-223		DTGR-FL-234		DTGR-FL-238	
Bezeichnung Article name	Abbildung Illustration	Artikel-Nr Article-No.	Anzahl Quantity	Artikel-Nr Article-No.	Anzahl Quantity	Artikel-Nr Article-No.	Anzahl Quantity
Sprungtuch Jumping mat		TEPL-223-fl-222	1	TEPL-234-fl-222	1	TEPL-238-fl-222	1
Galvanisierte Federn Galvanized spring L=175 mm Ø3.2 mm		TEPL-200-211/C	74	TEPL-200-211/A	78	TEPL-200-211/A	90
Galvanisierte Federn Galvanized spring L=140mm Ø3.2mm		TEPL-200-211/E	4	TEPL-200-211/C	4	TEPL-200-211/C	4
Sicherheitsauflage Safety pad		TEPL-223-fl-333-black	1	TEPL-234-fl-333-black	1	TEPL-238-fl-333-black	1
Verschluss Sicherheitsauflage Fastener for safety pad		TEPL-ELAS-KORT-FLAT/A	20	TEPL-ELAS-KORT-FLAT/A	20	TEPL-ELAS-KORT-FLAT/A	20
I-Rohr I-tube		TEPL-223-fl-802 / A	2	TEPL-234-fl-802 / A	2	TEPL-238-fl-802 / A	2
I-Rohr I-tube		TEPL-223-fl-802 / B	2	TEPL-234-fl-802 / B	2	TEPL-238-fl-802 / B	2
C-Rohr C-tube		TEPL-223-fl-113	2	TEPL-234-fl-113	2	TEPL-238-fl-113	2
K-Rohr K-tube		TEPL-223-fl-114	2	TEPL-234-fl-114	2	TEPL-238-fl-114	2
Werkzeug für Feder Tool spring		TOOL-SPRING	1	TOOL-SPRING	1	TOOL-SPRING	1
Schraube M8 Screw M8		M8-16	16	M8-16	16	M8-16	16
Kunststoffverbinder Plastic connector		223-fl-121	4	234-fl-121	4	238-fl-121	4
L-Rohr L-tube		TEPL-223-fl-802	4	TEPL-234-fl-802	4	TEPL-238-fl-802	4
I-Rohr I-tube		TEPL-223-fl-115	8	TEPL-234-fl-115	8	TEPL-238-fl-115	8
Abstandshalter Measuring rod (Spacer) L=220 mm		MEASRING ROD / A	1	MEASRING ROD / A	1	MEASRING ROD / A	1
Abstandshalter Measuring rod (Spacer) L=600 mm		MEASRING ROD / B	1	MEASRING ROD / B	1	MEASRING ROD / B	1
Blechschaube Parker screw		M4x16	36	M4x16	36	M4x16	36
Verschluss Sicherheitsauflage Fastener for safety pad		TEPL-ELAS-KORT-FLAT/B	20	TEPL-ELAS-KORT-FLAT/B	20	TEPL-ELAS-KORT-FLAT/B	20

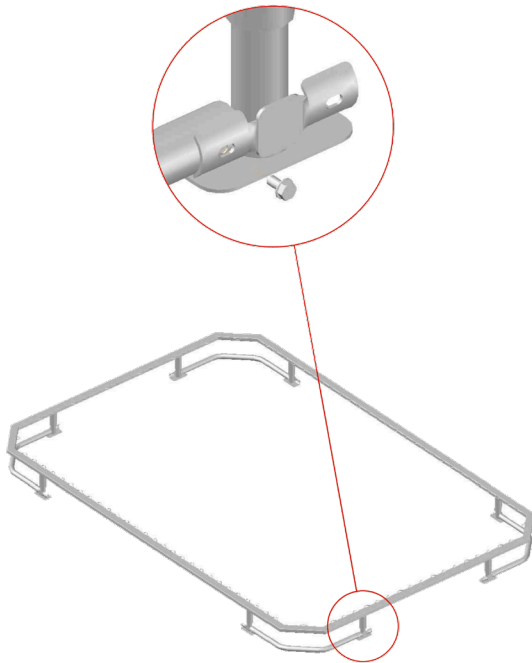
1



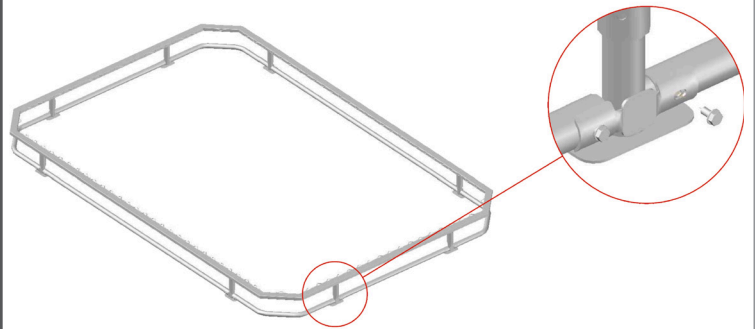
2



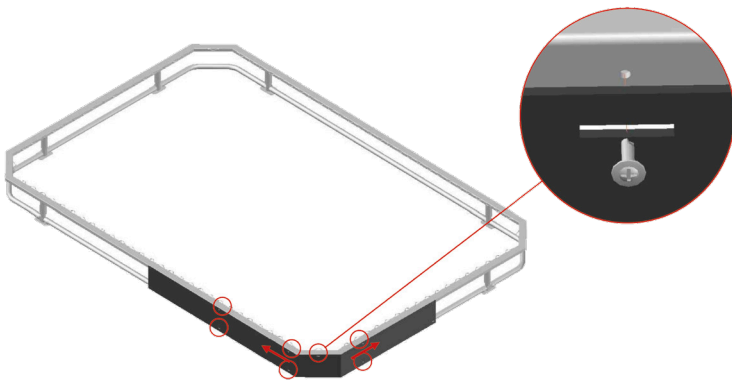
3



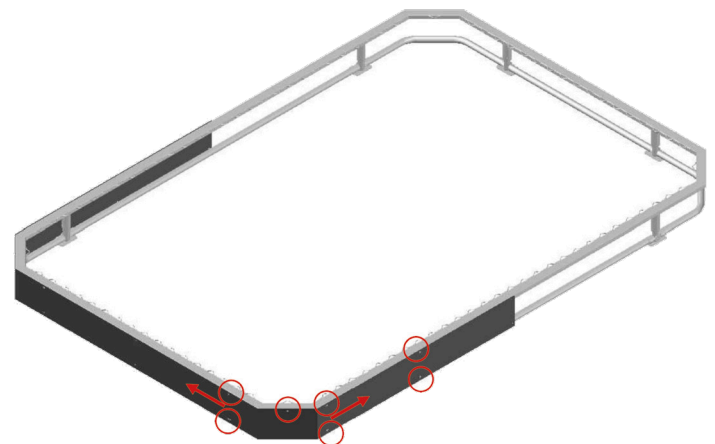
4

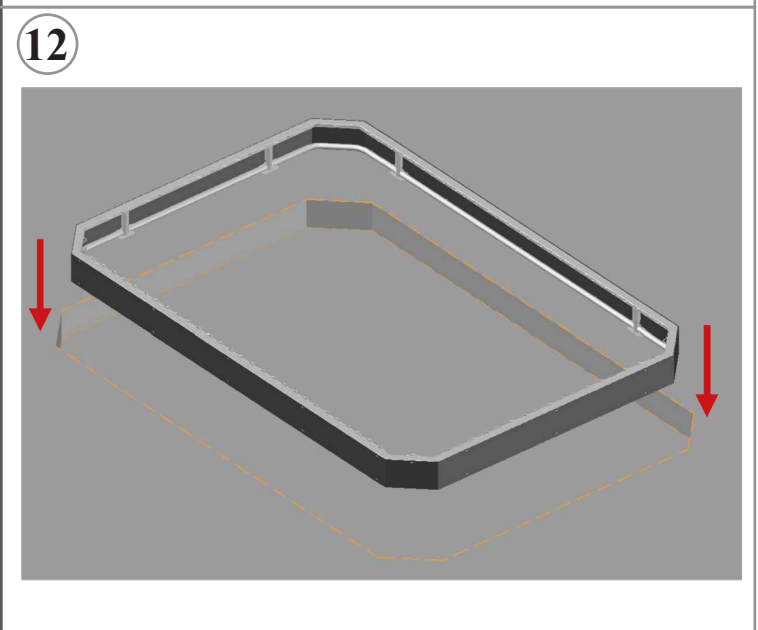
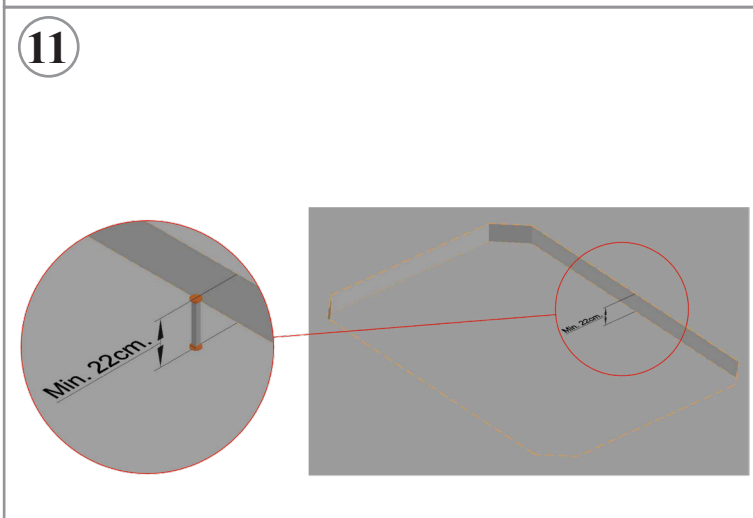
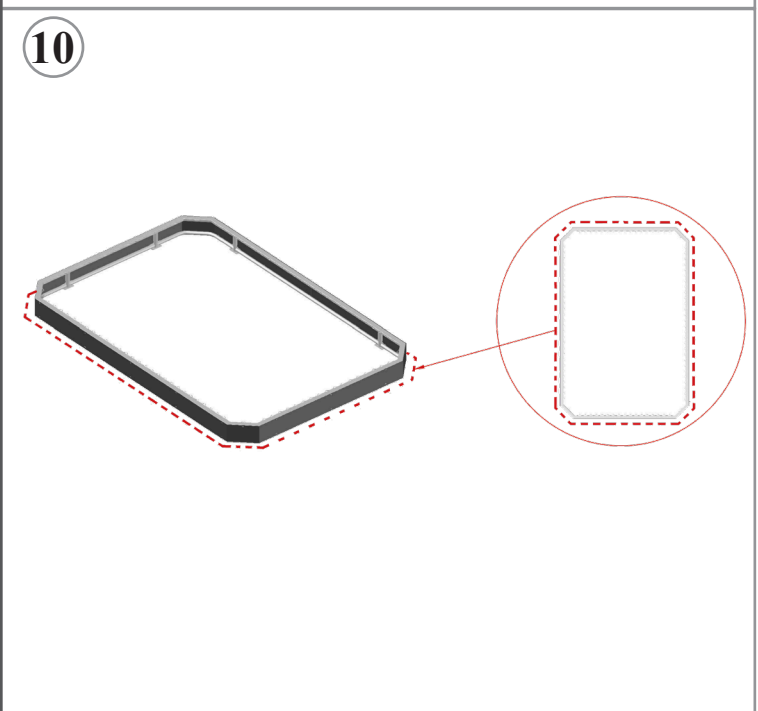
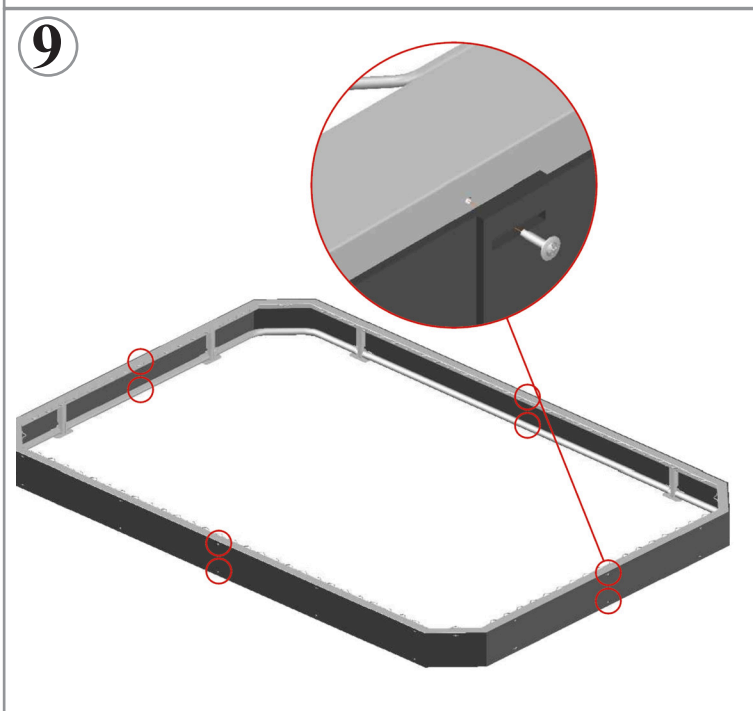
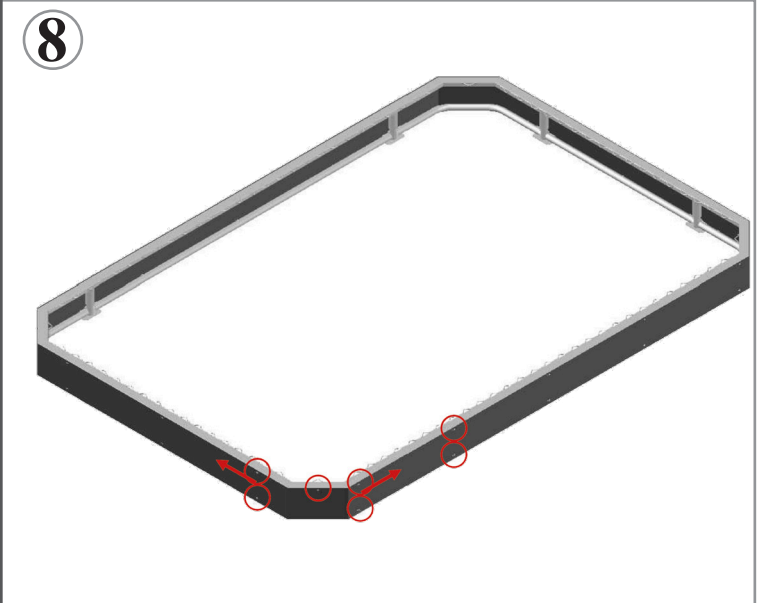
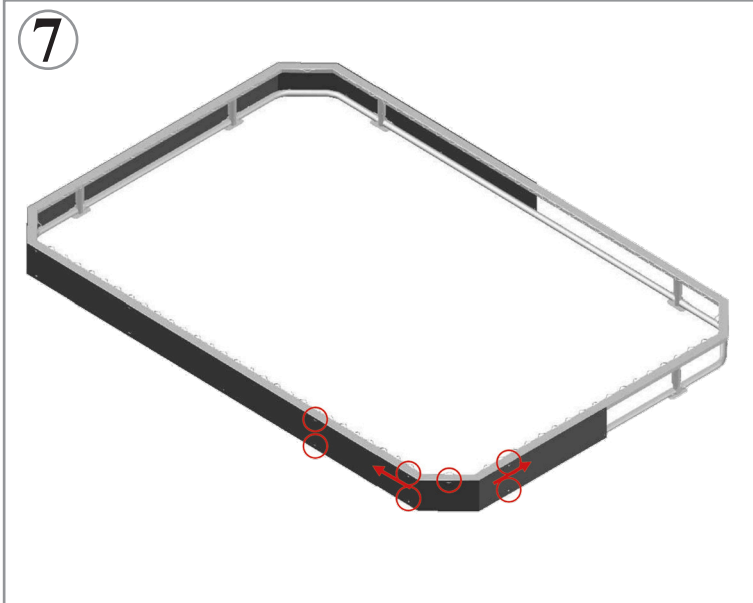


5



6



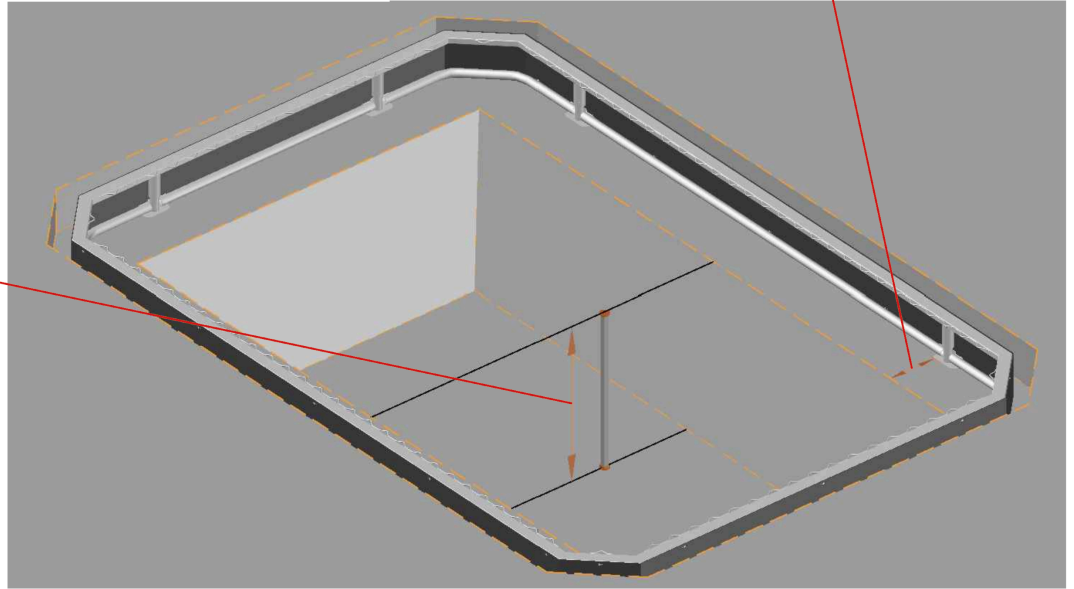


i Einbautiefe mindestens 22 cm
 Mounting depth at least 22 cm

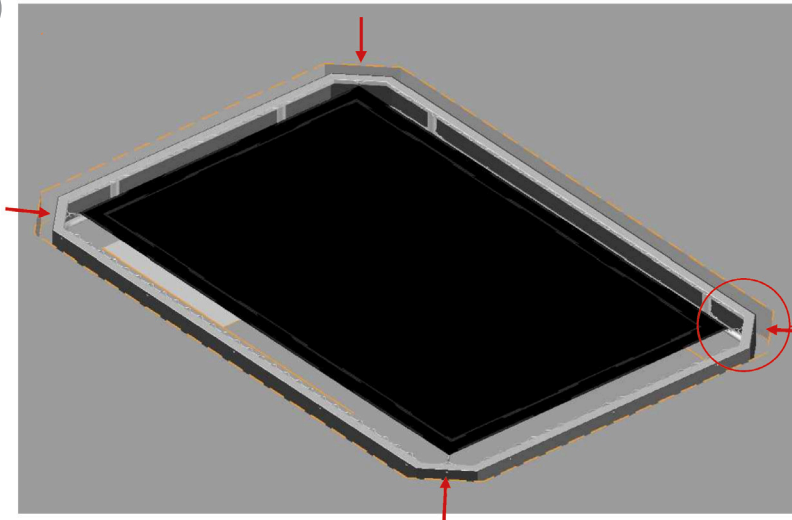
13

223-fl : Max.20cm
 234-fl / 238-fl: Max.25cm

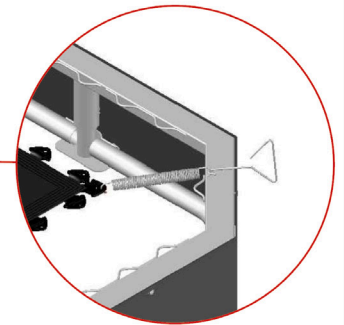
223-fl : Min.60cm
 234-fl / 238-fl: Min.80cm



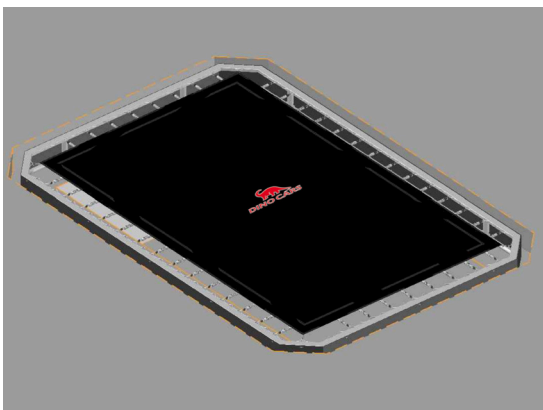
14



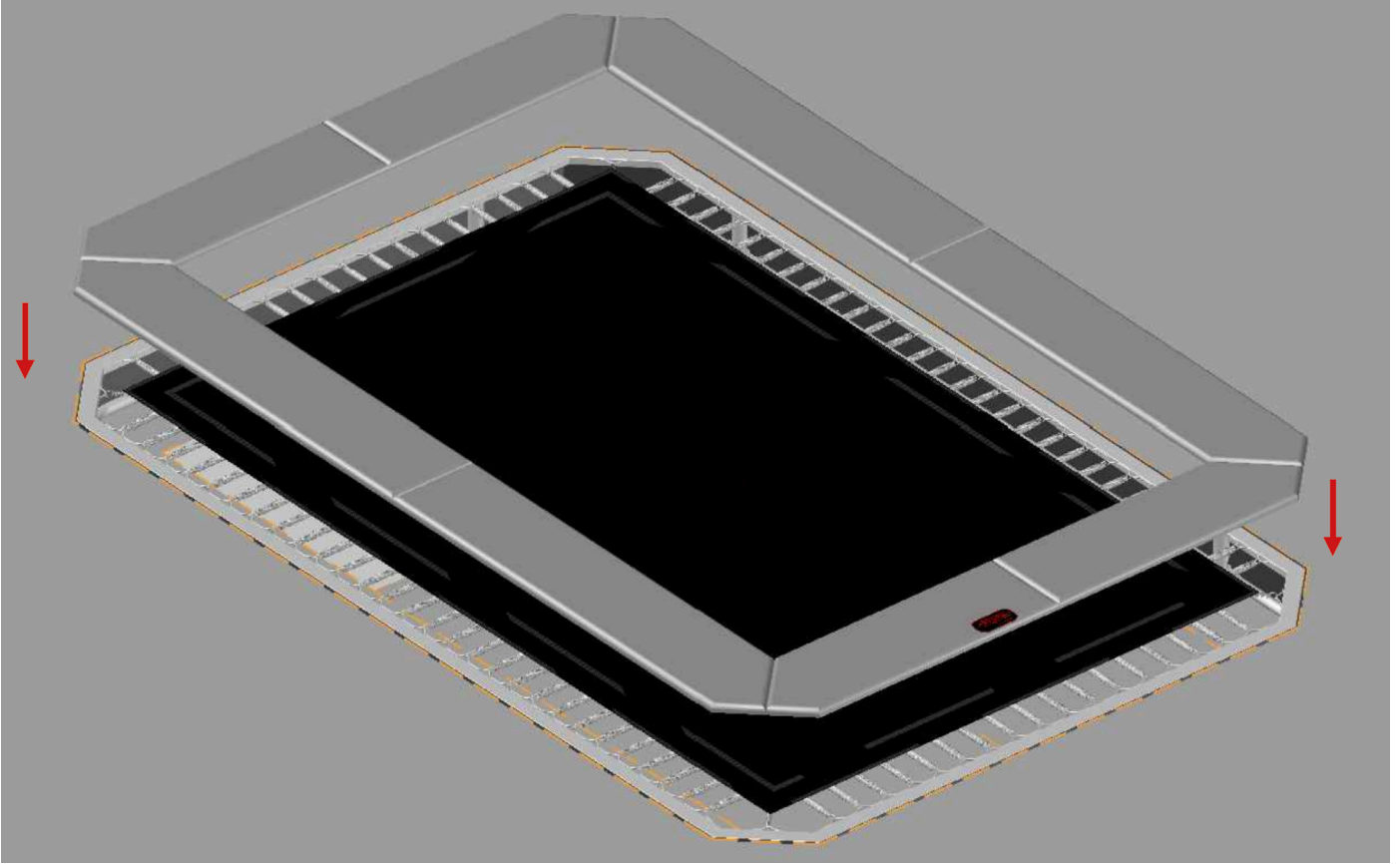
223-fl : 4x spring 140mm
 234-fl / 238-fl : 4x spring 175mm



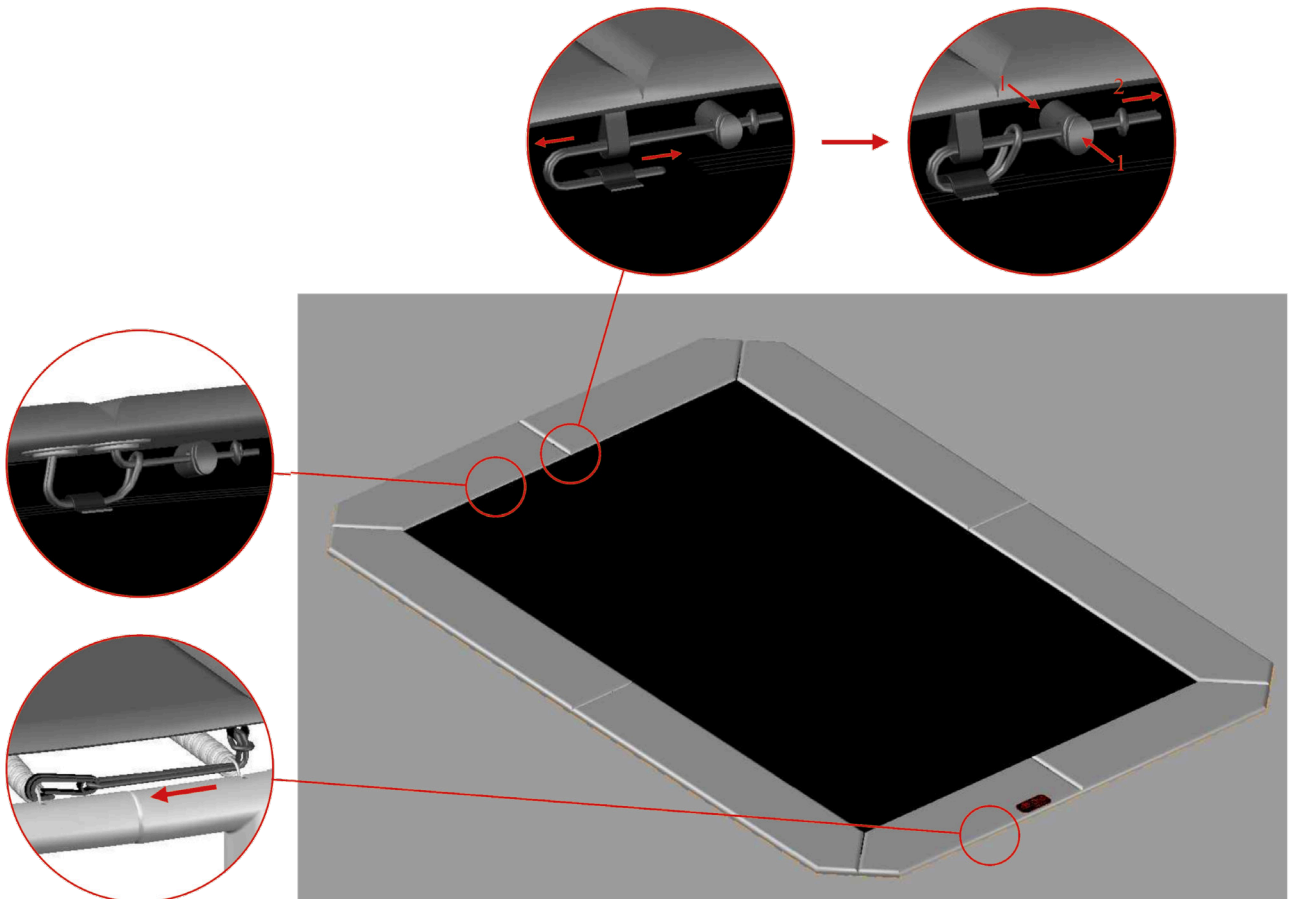
15



16



17









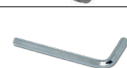




G PROLINE SICHERHEITSNETZ, rechteckig PROLINE SAFETY NET, rectangular

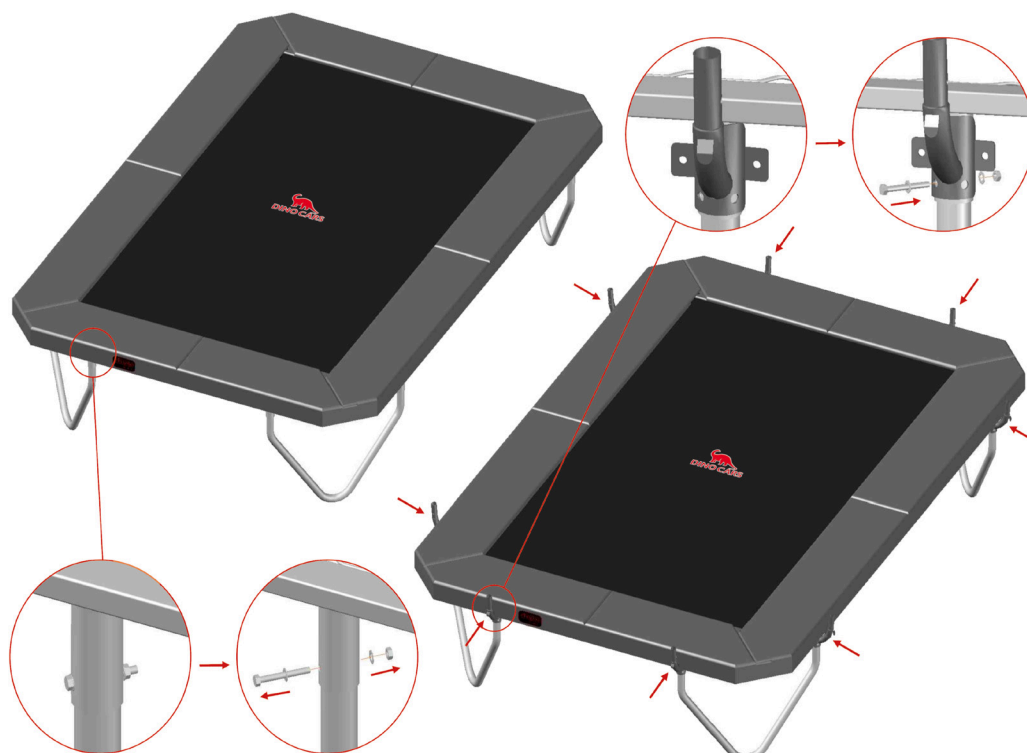
DTGR-223-SN-BD - 305 cm x 225 cm
DTGR-234-SN-BD - 340 cm x 240 cm
DTGR-238-SN-BD - 380 cm x 255 cm



Stückliste - Parts list

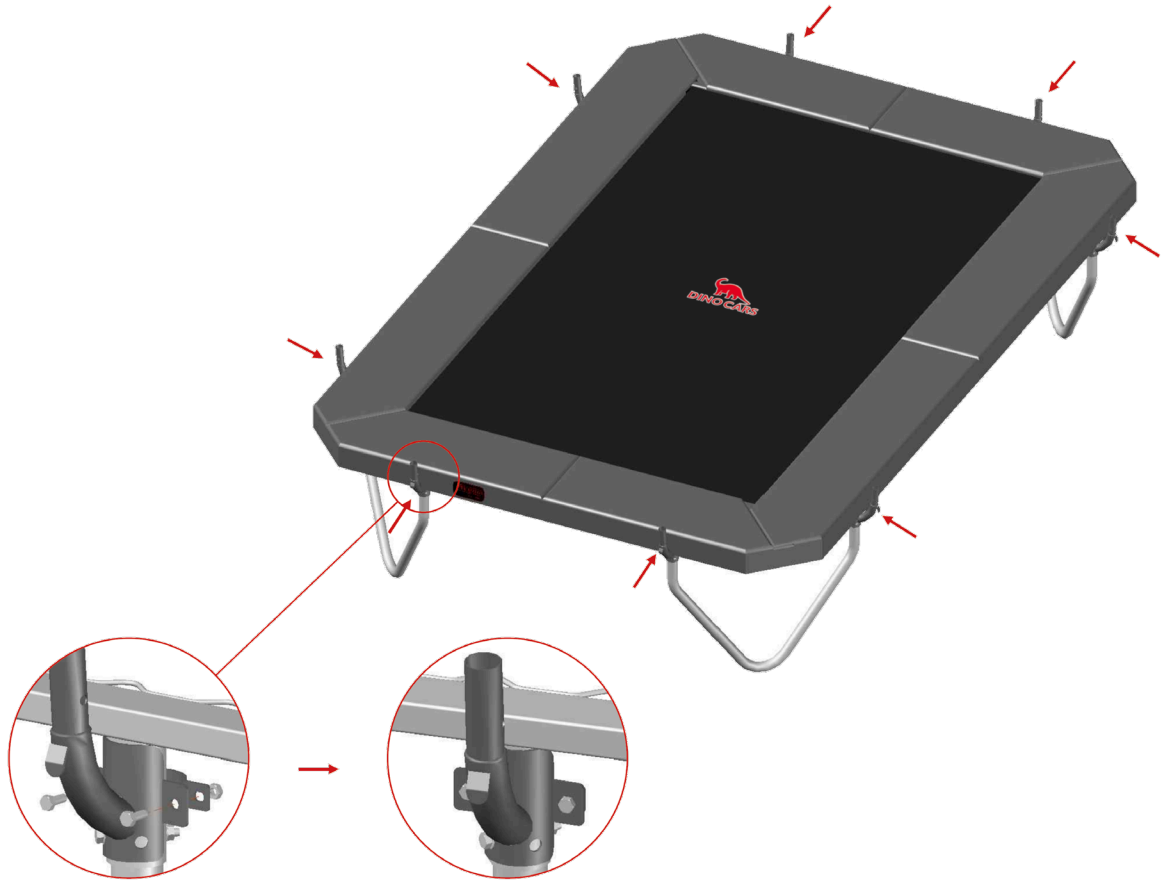
Bezeichnung Article name	Abbildung Illustration	DTGR-223-SN-BD		DTGR-234-SN-BD		DTGR-238-SN-BD	
		Artikel-Nr Article-No.	Anzahl Quantity	Artikel-Nr Article-No.	Anzahl Quantity	Artikel-Nr Article-No.	Anzahl Quantity
Stange mit Hülse Pole with sleeve		ANGR-223-902a-grey	8	ANGR-234-902a-grey	8	ANGR-238-902a-grey	8
Stange Pole		TEPL-223-802b	8	TEPL-234-802b	8	TEPL-238-802b	8
Halterung für Stange Clamp		CLAMP-TOOL-SN-223	8	CLAMP-TOOL-SN-234	8	CLAMP-TOOL-SN-238	8
Sicherheitsnetz Safety net		ANGR-223-grey	1	ANGR-234-grey	1	ANGR-238-grey	1
Befestigungsgurte Straps for safety net		TEPL-BAND 16x short:1.0m(below) 4x long:1.5m(above)	20	TEPL-BAND 16x short:1.0m(below) 4x long:1.5m(above)	20	TEPL-BAND 16x short:1.0m(below) 4x long:1.5m(above)	20
Verschluss Sicherheitsnetz Closure safety net		TEPL-KNOOPJE	2	TEPL-KNOOPJE	2	TEPL-KNOOPJE	2
Schraube M6 x 30 Screw M6 x 30		M6-30	8	M6-30	8	M6-30	8
Schraube M8 x 20 Screw M8 x 20		M8-30	16	M8-30	16	M8-30	16
Inbusschlüssel Allen key		ALLEN KEY	2	ALLEN KEY	2	ALLEN KEY	2
Maulschlüssel Wrench		WRENCH	2	WRENCH	2	WRENCH	2
Verschluss Sicherheitsauflage Fastener for safety pad		TEPL-ELASTIEK	10	TEPL-ELASTIEK	10	TEPL-ELASTIEK	10

1

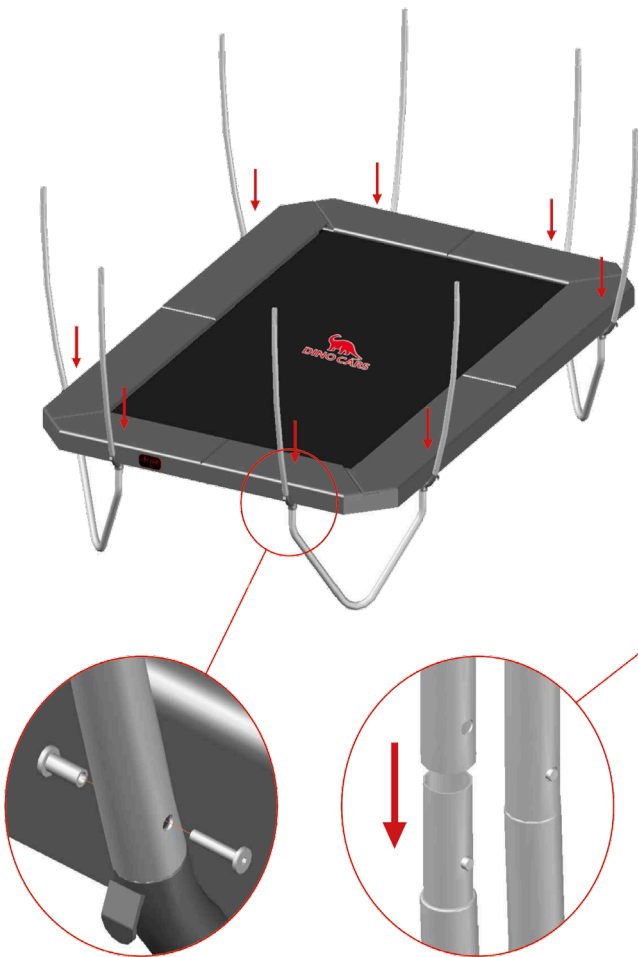


2

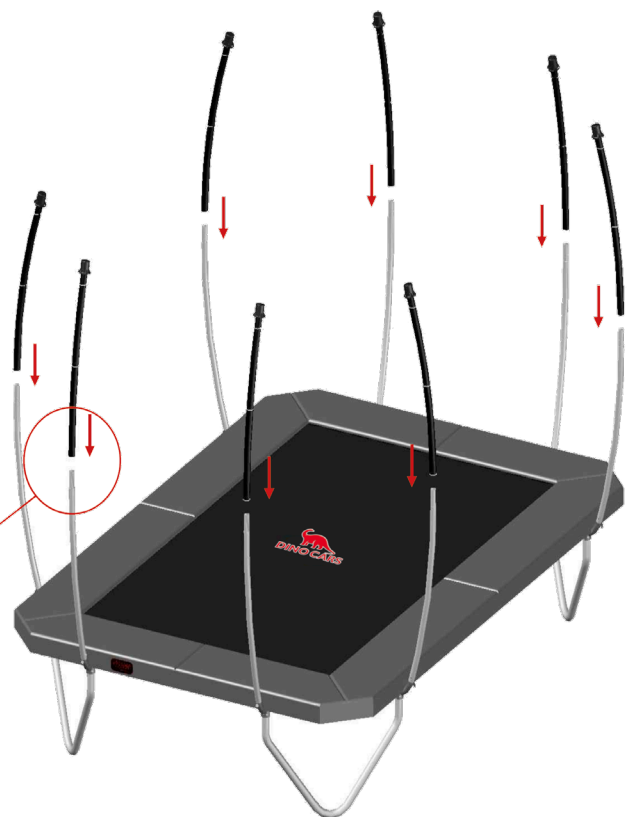
3



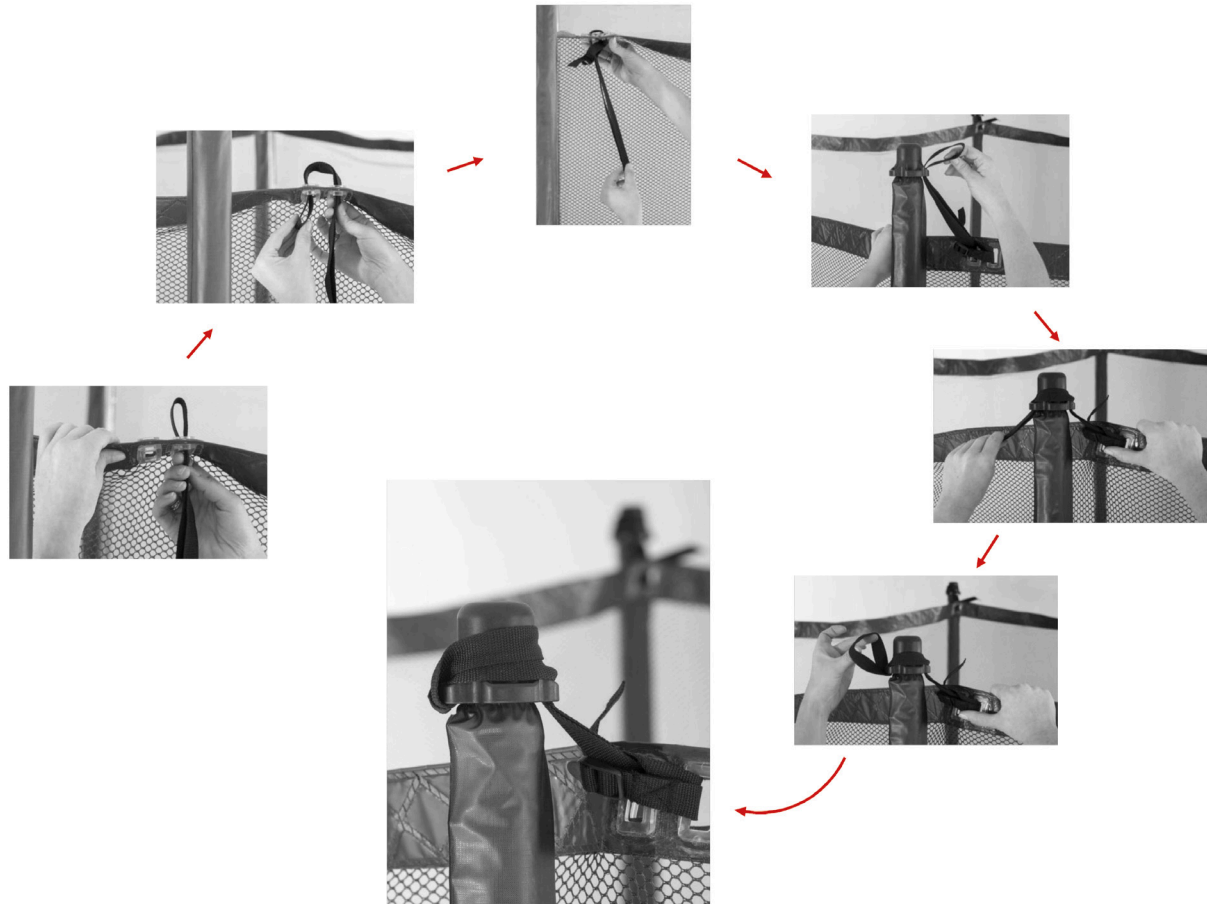
4



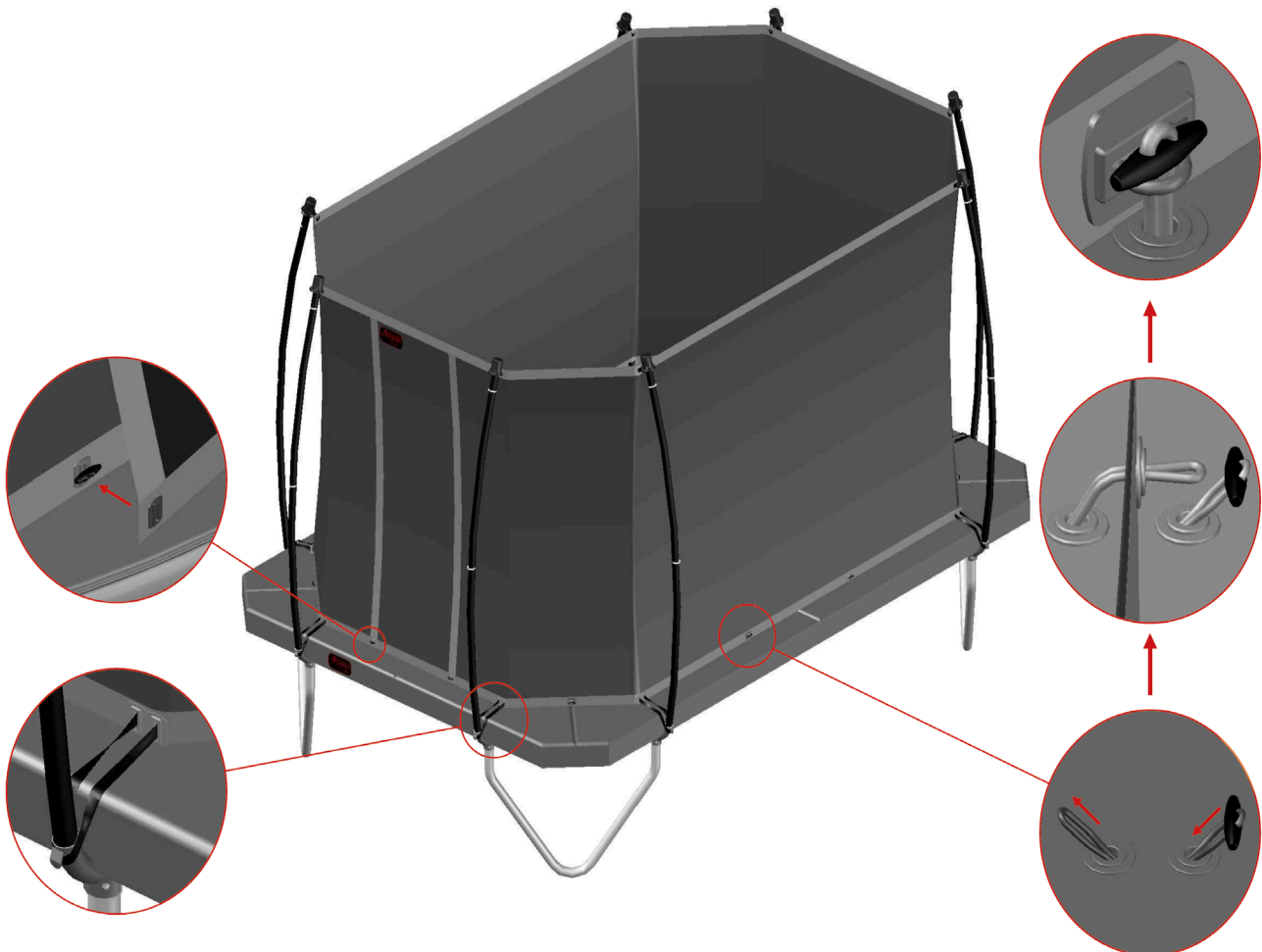
5



6



7














H FLATLEVEL SICHERHEITSNETZ, rechteckig FLATLEVEL SAFETY NET, rectangular

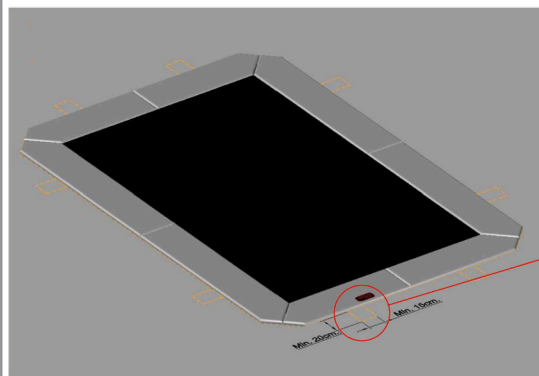
DTGR-223-SN-BD - 305 cm x 225 cm
DTGR-234-SN-BD - 340 cm x 240 cm
DTGR-238-SN-BD - 380 cm x 255 cm



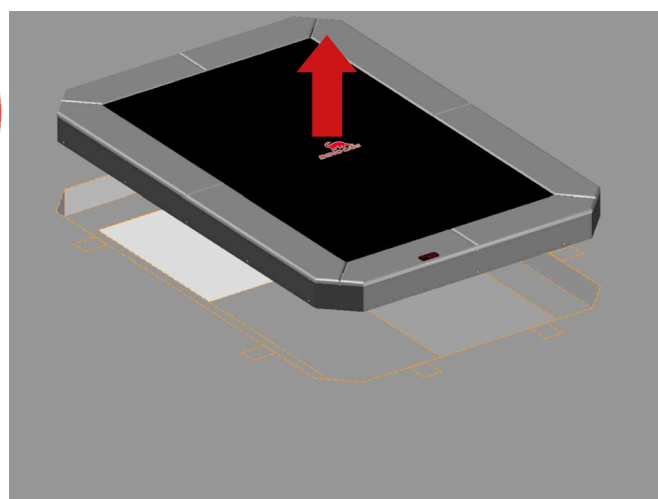
Stückliste - Parts list

		DTGR-223-SN-BD		DTGR-234-SN-BD		DTGR-238-SN-BD	
Bezeichnung Article name	Abbildung Illustration	Artikel-Nr Article-No.	Anzahl Quantity	Artikel-Nr Article-No.	Anzahl Quantity	Artikel-Nr Article-No.	Anzahl Quantity
Stange mit Hülse Pole with sleeve		TEGR-223-fl-802A-grey	8	TEGR-234-fl-802A-grey	8	TEGR-238-fl-802A-grey	8
Stange Pole		TEGR-223-fl-802B	8	TEGR-234-fl-802B	8	TEGR-238-fl-802B	8
Halterung für Stange Clamp		CLAMP-TOOL-SN 223-fl	8	CLAMP-TOOL-SN 234-fl	8	CLAMP-TOOL-SN 238-fl	8
Sicherheitsnetz Safety net		AVGR-223-fl-grey	1	AVGR-234-fl-grey	1	AVGR-238-fl-grey	1
Befestigungsgurte Straps for safety net		TEPL-BAND 16x short:1.0m(below) 4x long:1.5m(above)	20	TEPL-BAND 16x short:1.0m(below) 4x long:1.5m(above)	20	TEPL-BAND 16x short:1.0m(below) 4x long:1.5m(above)	20
Verschluss Sicherheitsnetz Closure safety net		TEPL-KNOOPJE	2	TEPL-KNOOPJE	2	TEPL-KNOOPJE	2
Schraube M6 x 30 Screw M6 x 30		M6-30	8	M6-30	8	M6-30	8
Schraube M8 x 20 Screw M8 x 20		M8-30	16	M8-30	16	M8-30	16
Inbusschlüssel Allen key		ALLEN KEY	2	ALLEN KEY	2	ALLEN KEY	2
Maulschlüssel Wrench		WRENCH	2	WRENCH	2	WRENCH	2
Verschluss Sicherheitsauflage Fastener for safety pad		TEPL-ELASTIEK	10	TEPL-ELASTIEK	10	TEPL-ELASTIEK	10

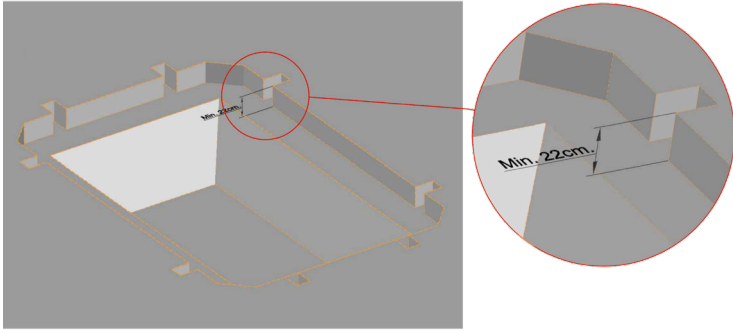
1



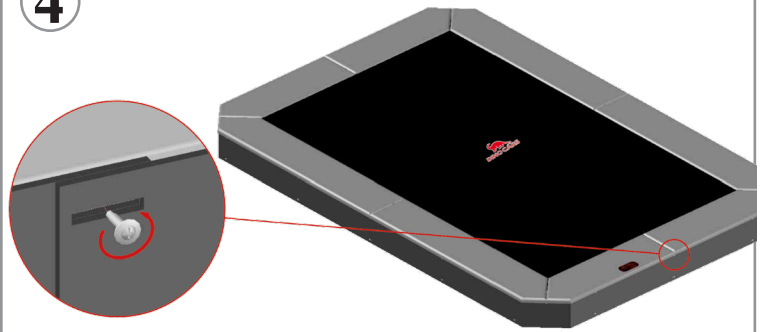
2



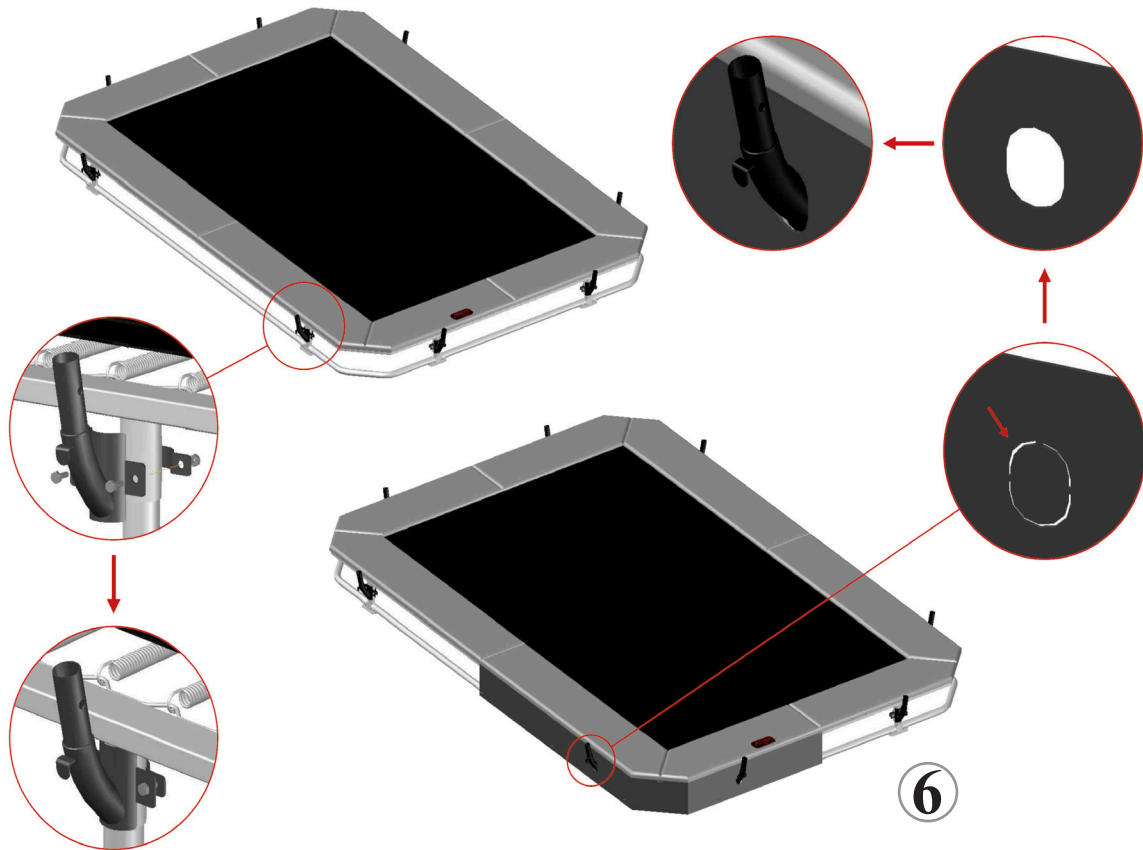
3



4

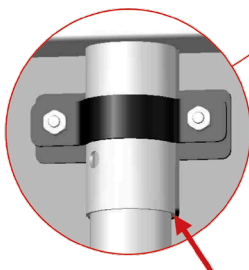


5

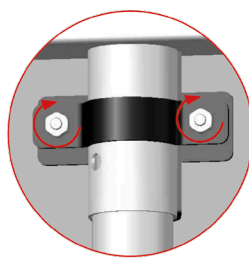


6

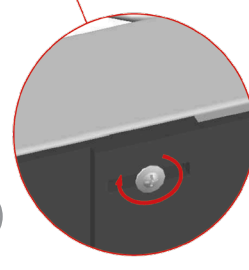
7



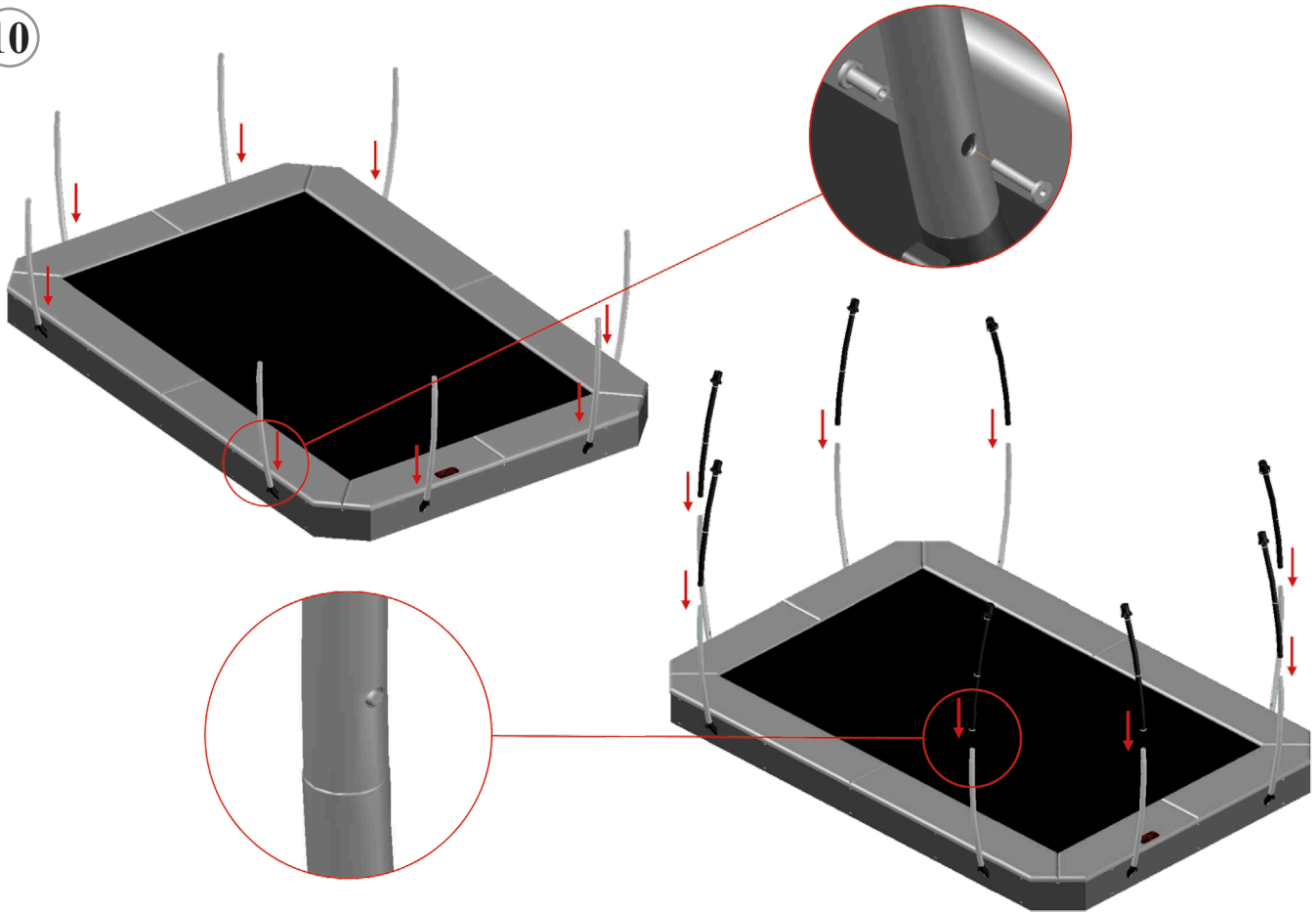
8



9

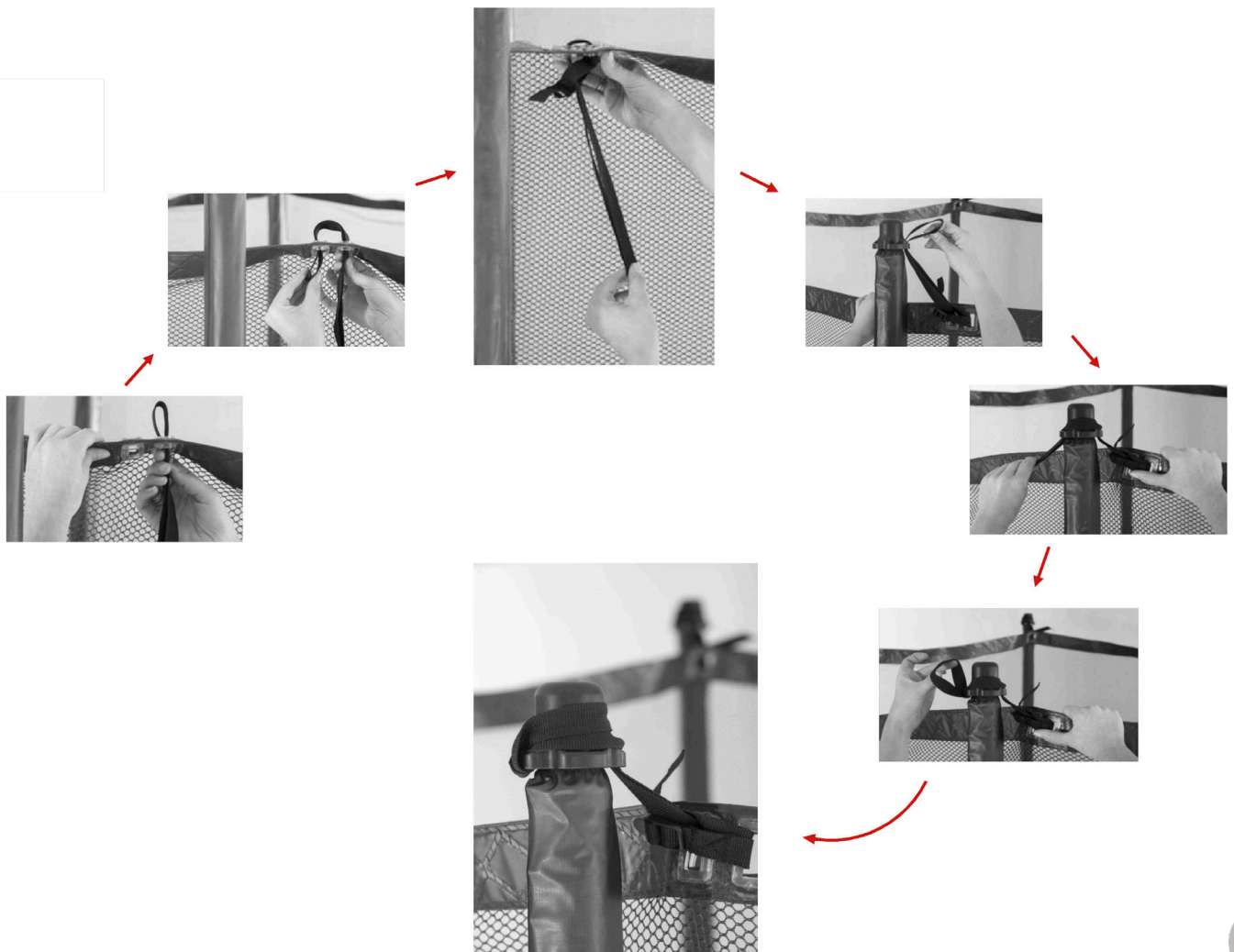


10



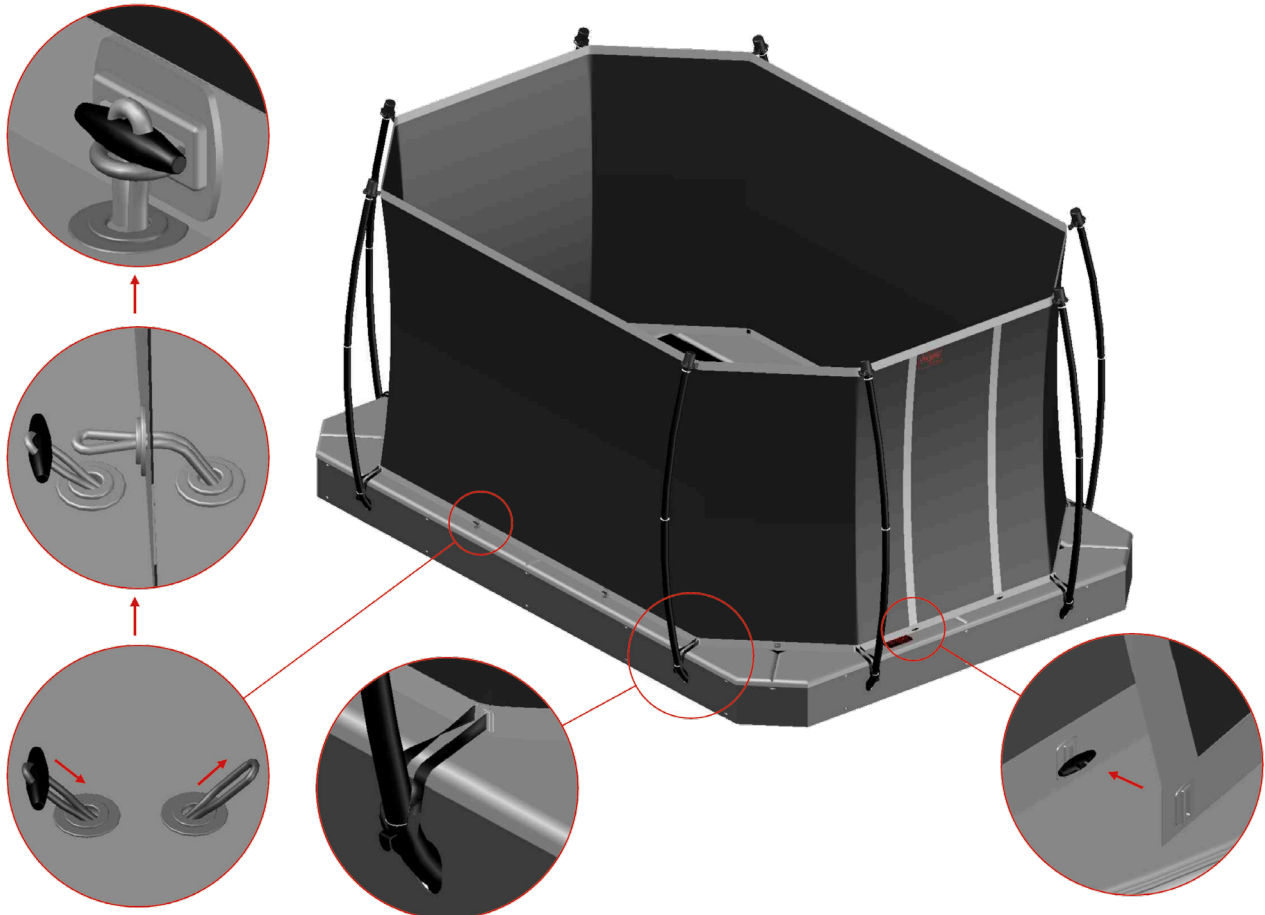
11

12

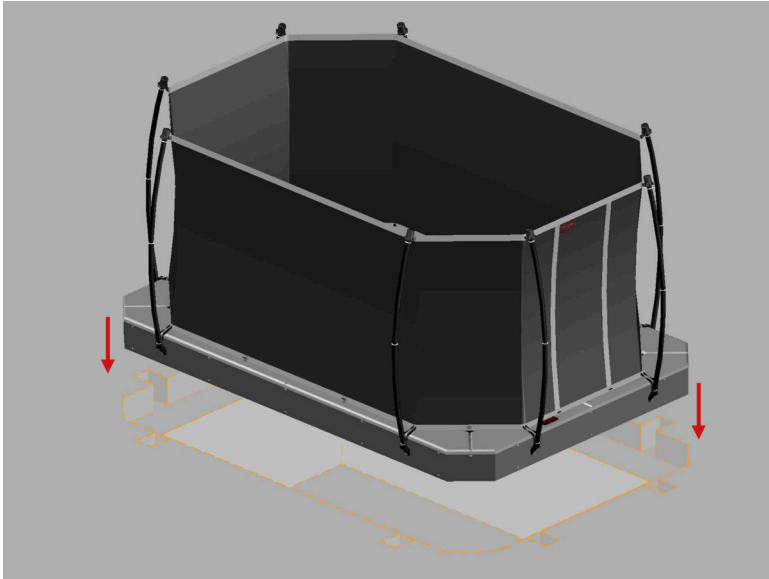


35

13



14



15

