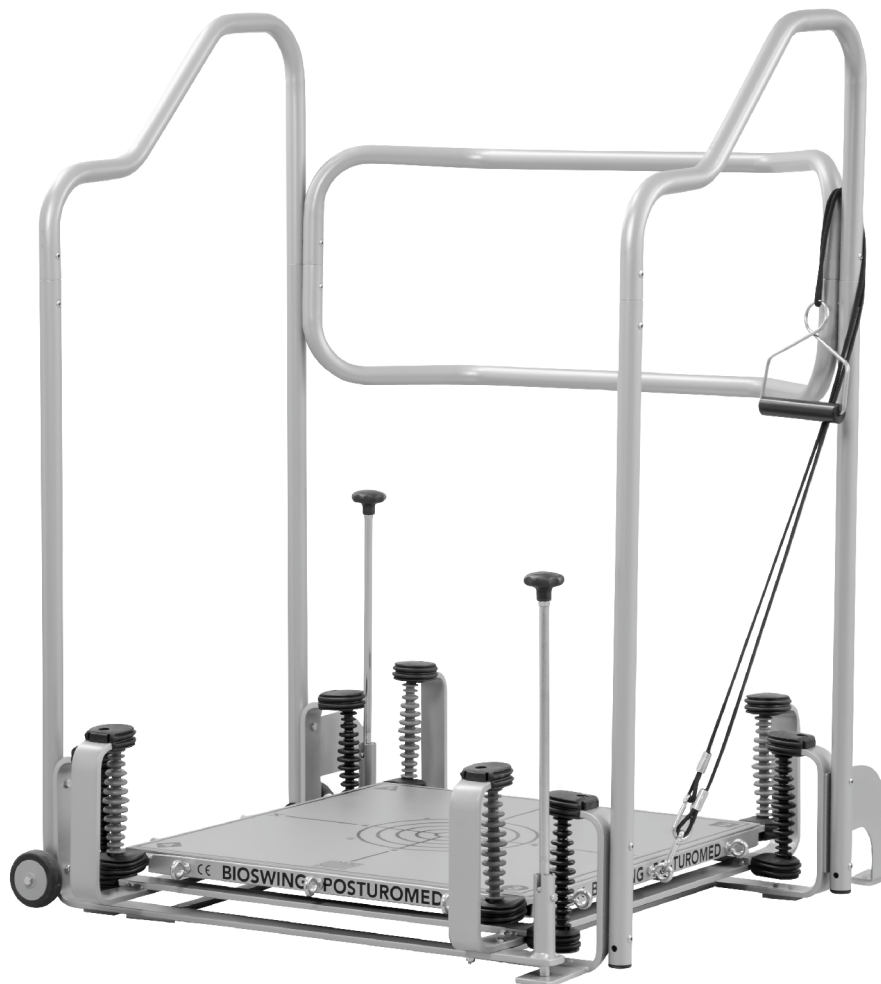


# BIOSWING<sup>®</sup> Posturomed<sup>®</sup> 202

## Montage und Bedienungsanleitung

Assembly and operating instructions

*Instructions de montage et service*



BIOSWING Therapiesysteme



## Wichtiger Hinweis für den Empfänger

Vor dem Transport:

1. Schwingkreise verriegeln
2. Keine Personenbeförderung



Important hint for consignee:

Before transporting:

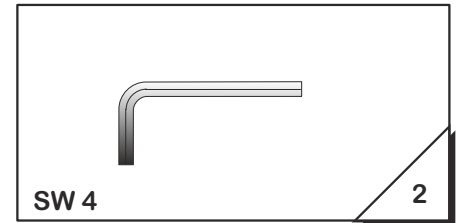
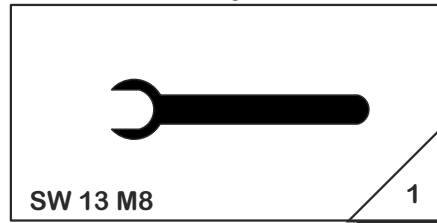
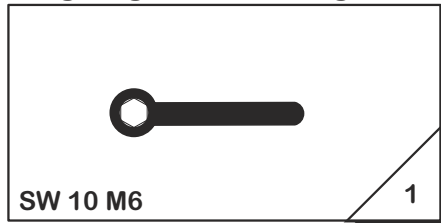
1. Locking the oscillating circuit
2. No person conveyance

*Renseignement important pour le destinataire*

*Avant le transport:*

1. Blocage des circuits oscillants
2. Aucun transport de personnes

### Beigefügtes Werkzeug / Attached tools / Outils joints



**Diese Punkte fest verschrauben**  
Tighten fast these points  
*Visser fortement ces points*



**Diese Punkte leichtgängig verschrauben**  
Screw up these points easy to move  
*Visser légèrement ces points*

### Hinweis:

Die vollständigen Unterlagen und Therapieanleitungen zu den Produkten erhalten Sie auch im Internet unter - <http://www.bioswing.de/therapiesysteme> - im Download-Bereich.

### Note:

You can receive in the Internet at - <http://www.bioswing.de/therapiesysteme> - in the download area, the complete documents and therapy instructions to the products.

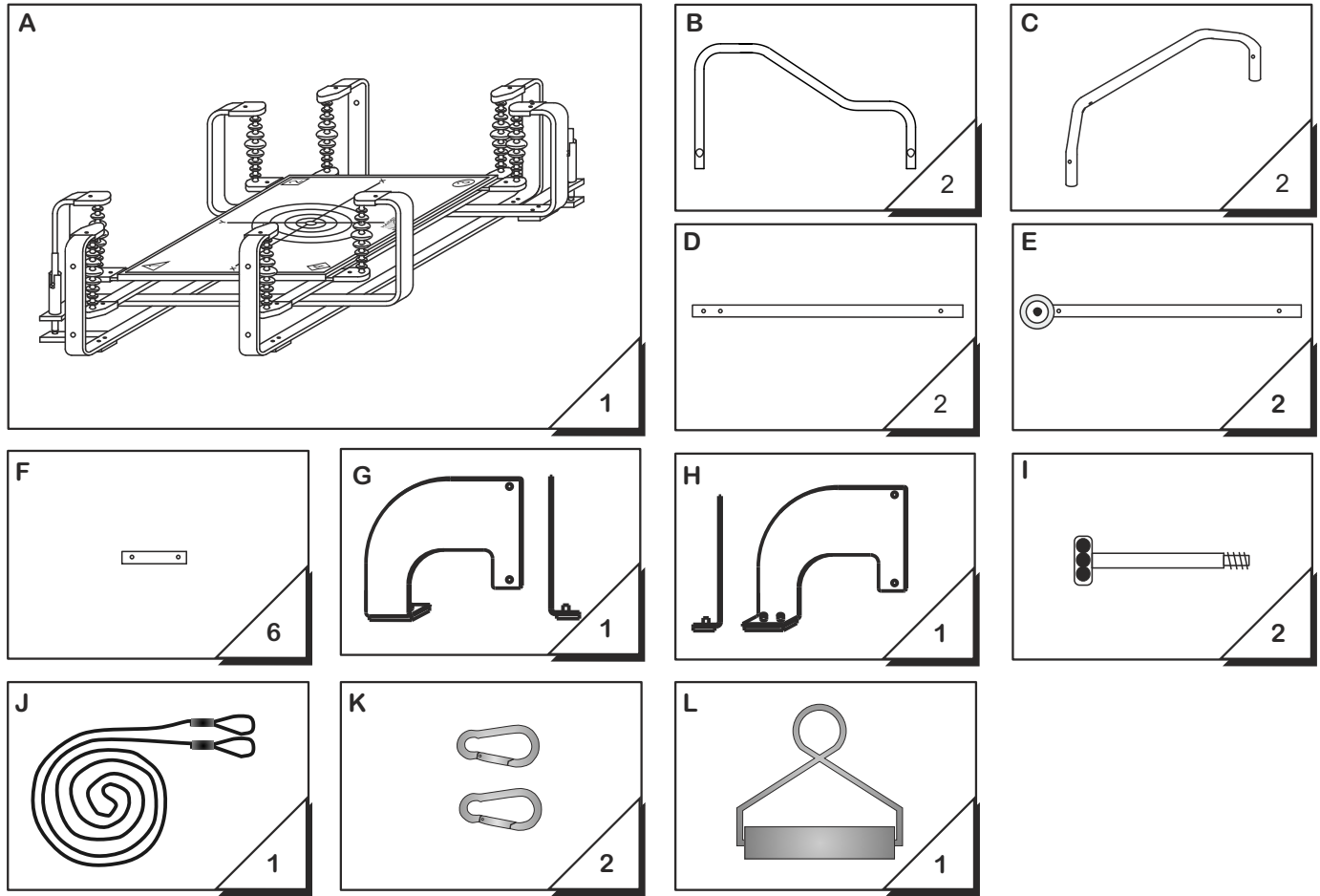
### Indication:

*Vous pouvez recevoir dans L'internet sous L'adresse - <http://www.bioswing.de/therapiesysteme> - dans la rubrique téléchargement L'entière documentation et les instructions du produit.*

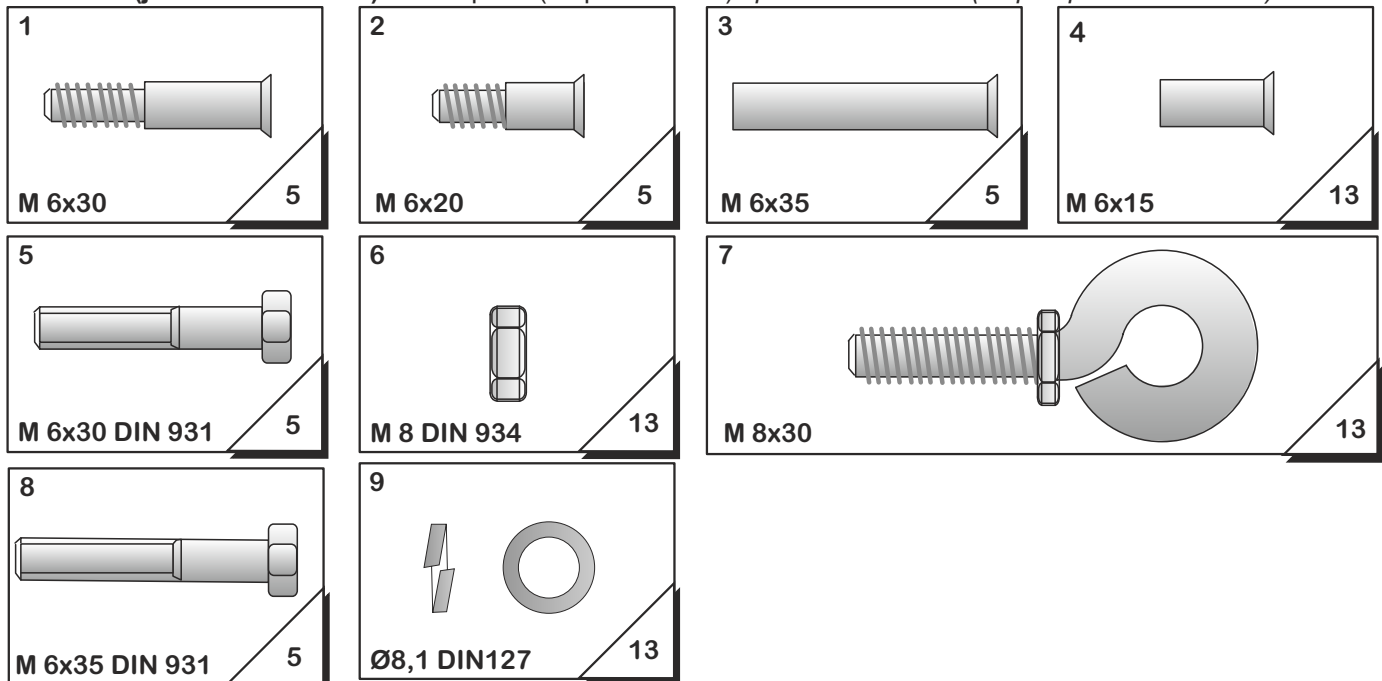


**Lieferumfang**  
 Shipment  
 Contenu de la livraison

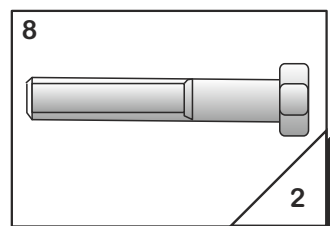
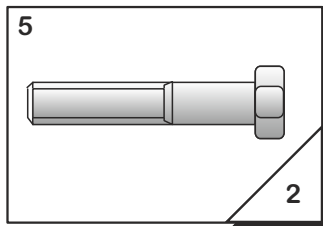
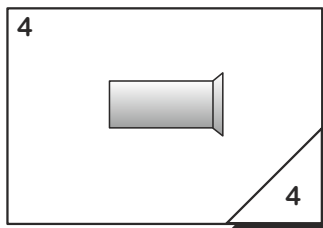
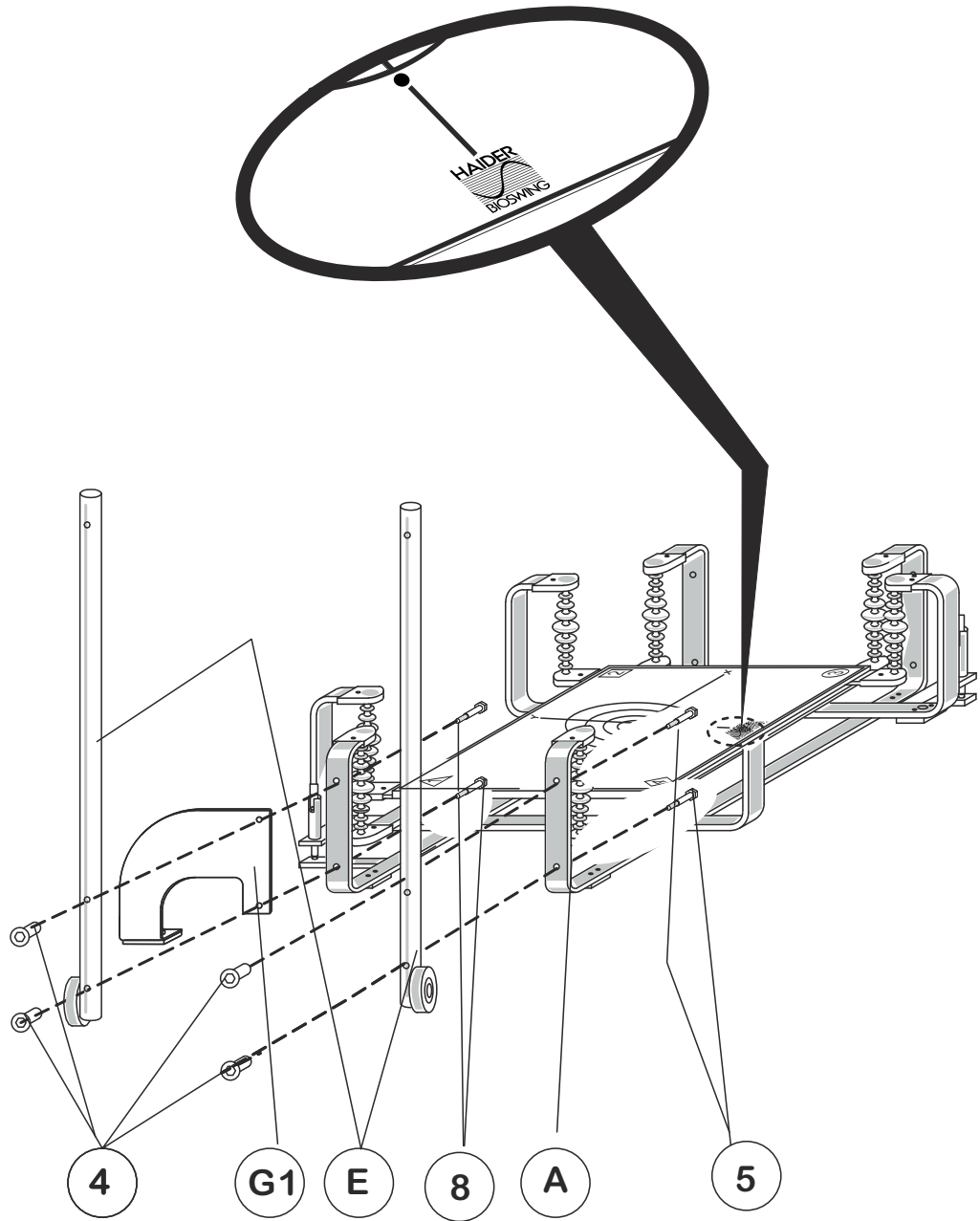
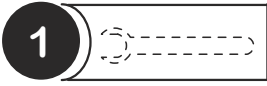
**Montageteile / assembly parts / pièces de montage**

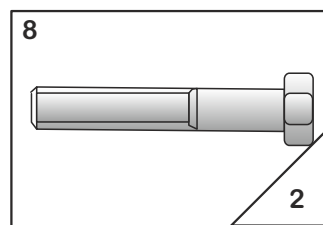
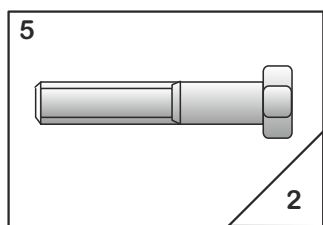
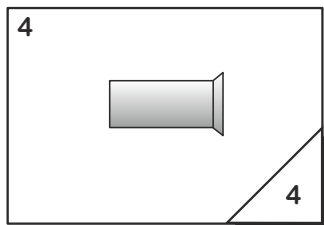
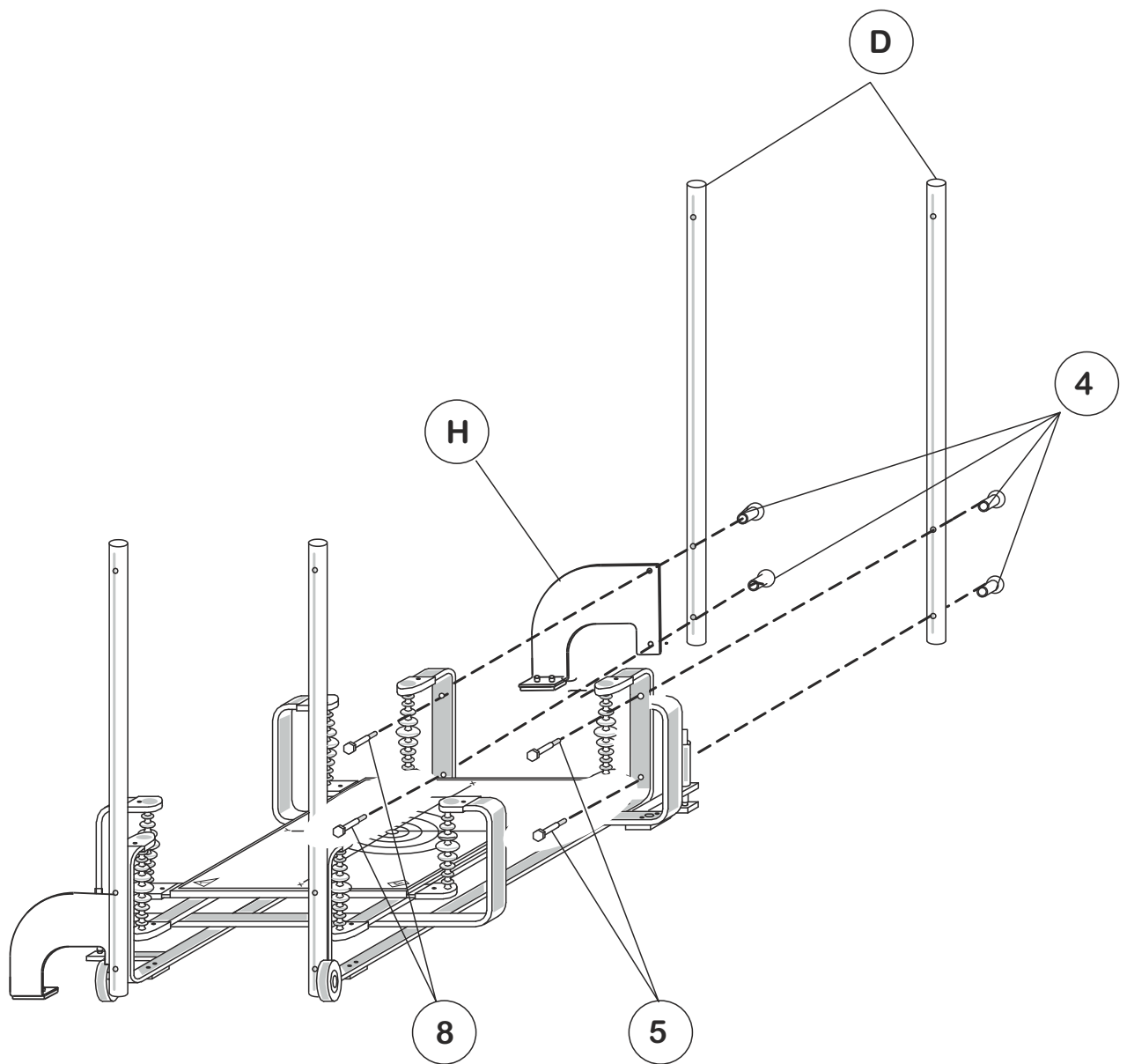
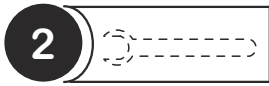


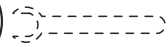
**Kleinteile (je 1Stück Reserve) / small parts (resp. 1 reserve) / pièces détachées (resp. 1 pièce de réserve)**

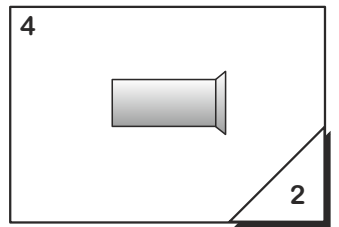
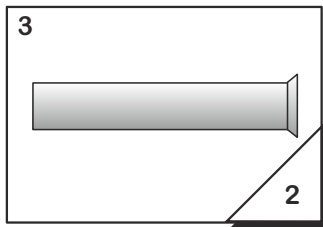
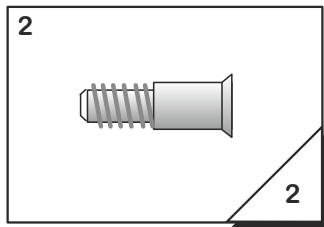
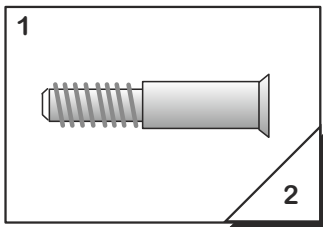
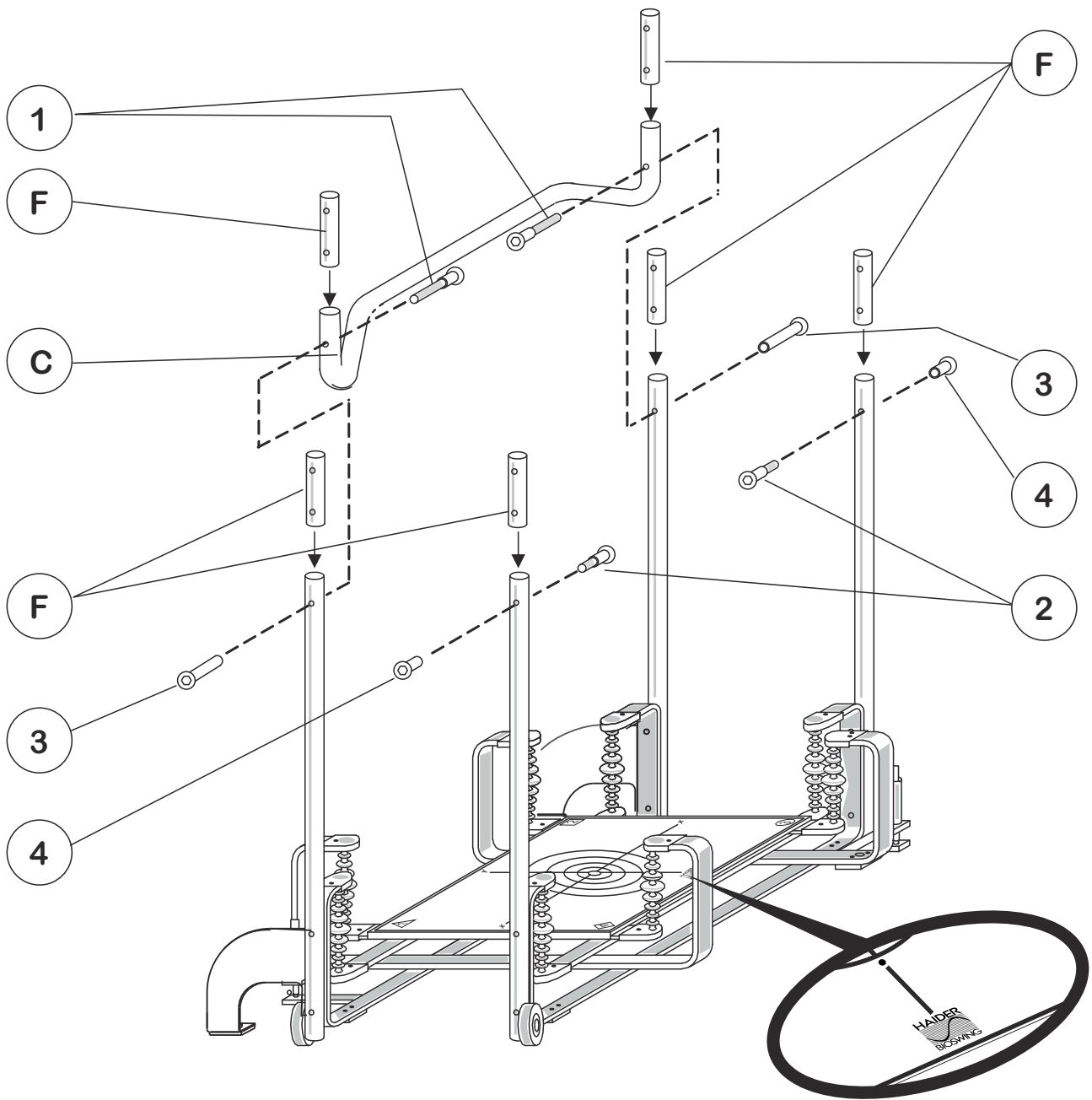


**Abbildung in Originalgröße / illustrations shown in original size / image en dimension originale**

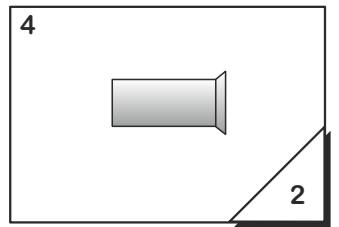
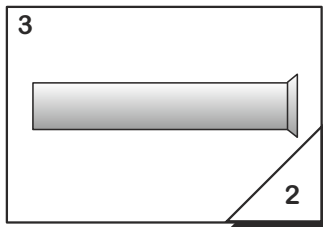
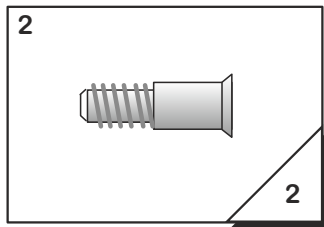
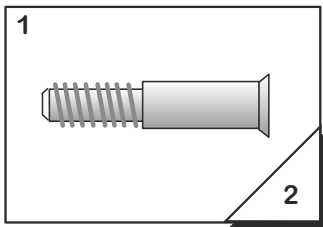
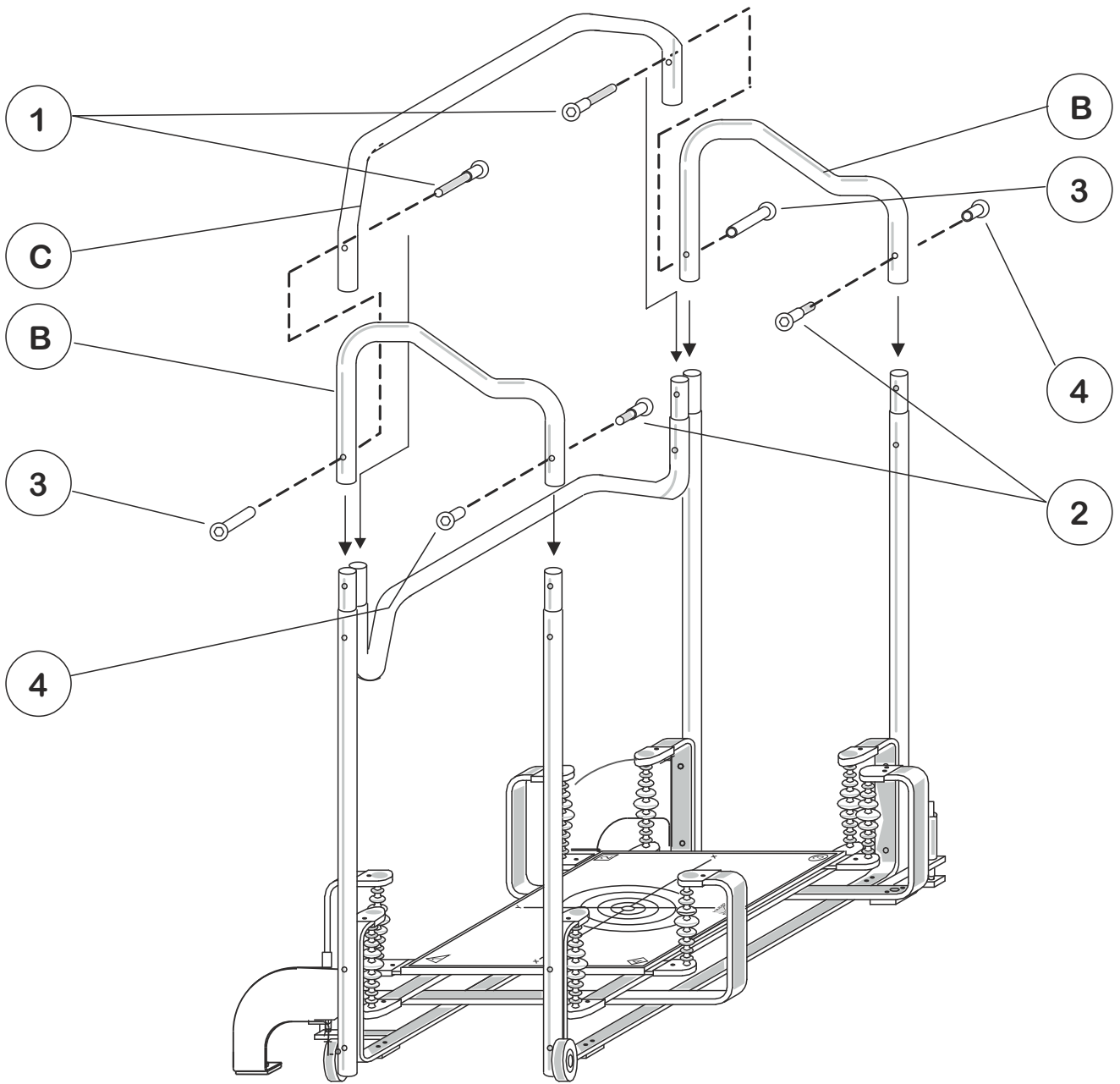
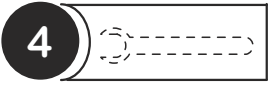


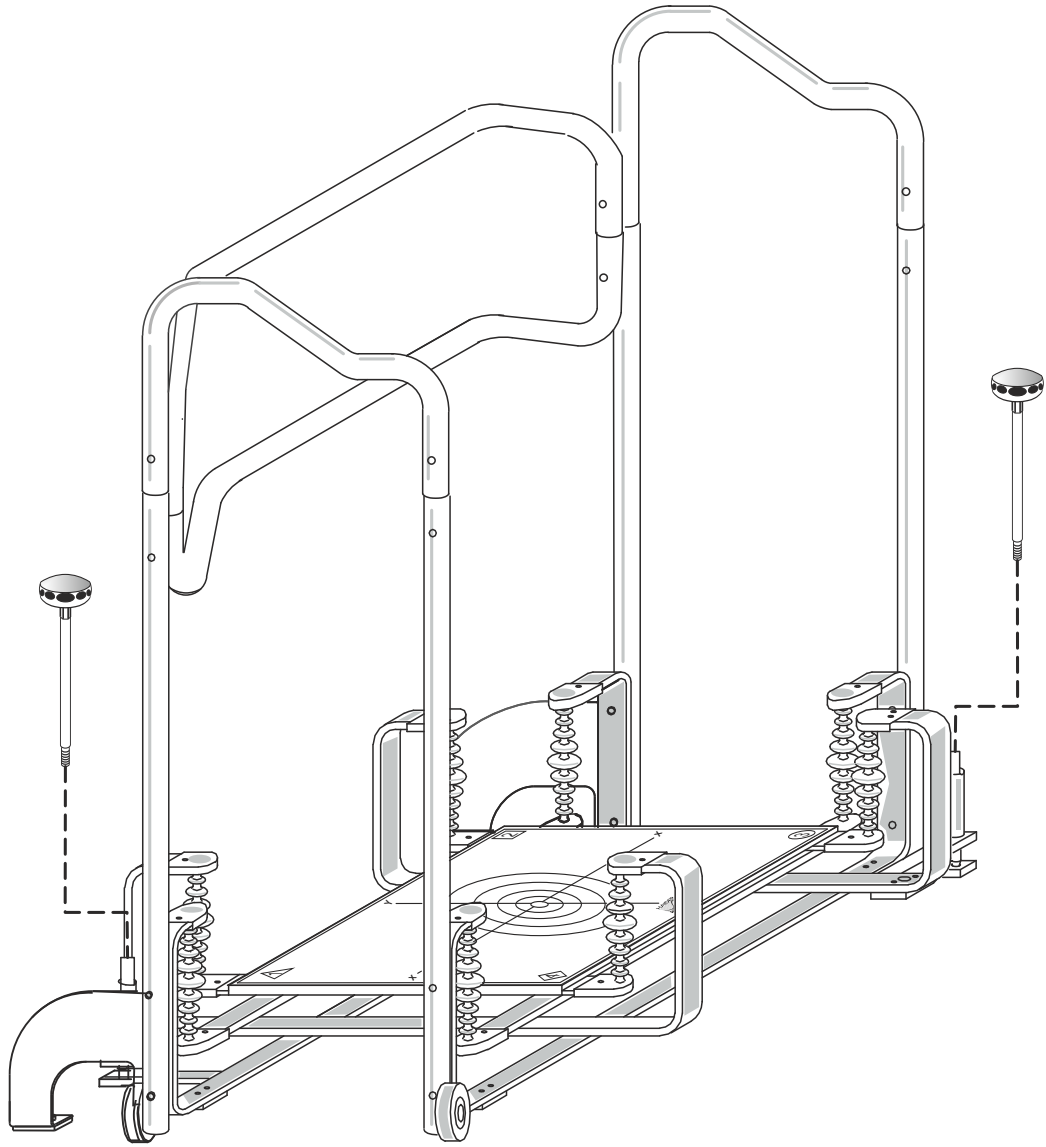



**3** 



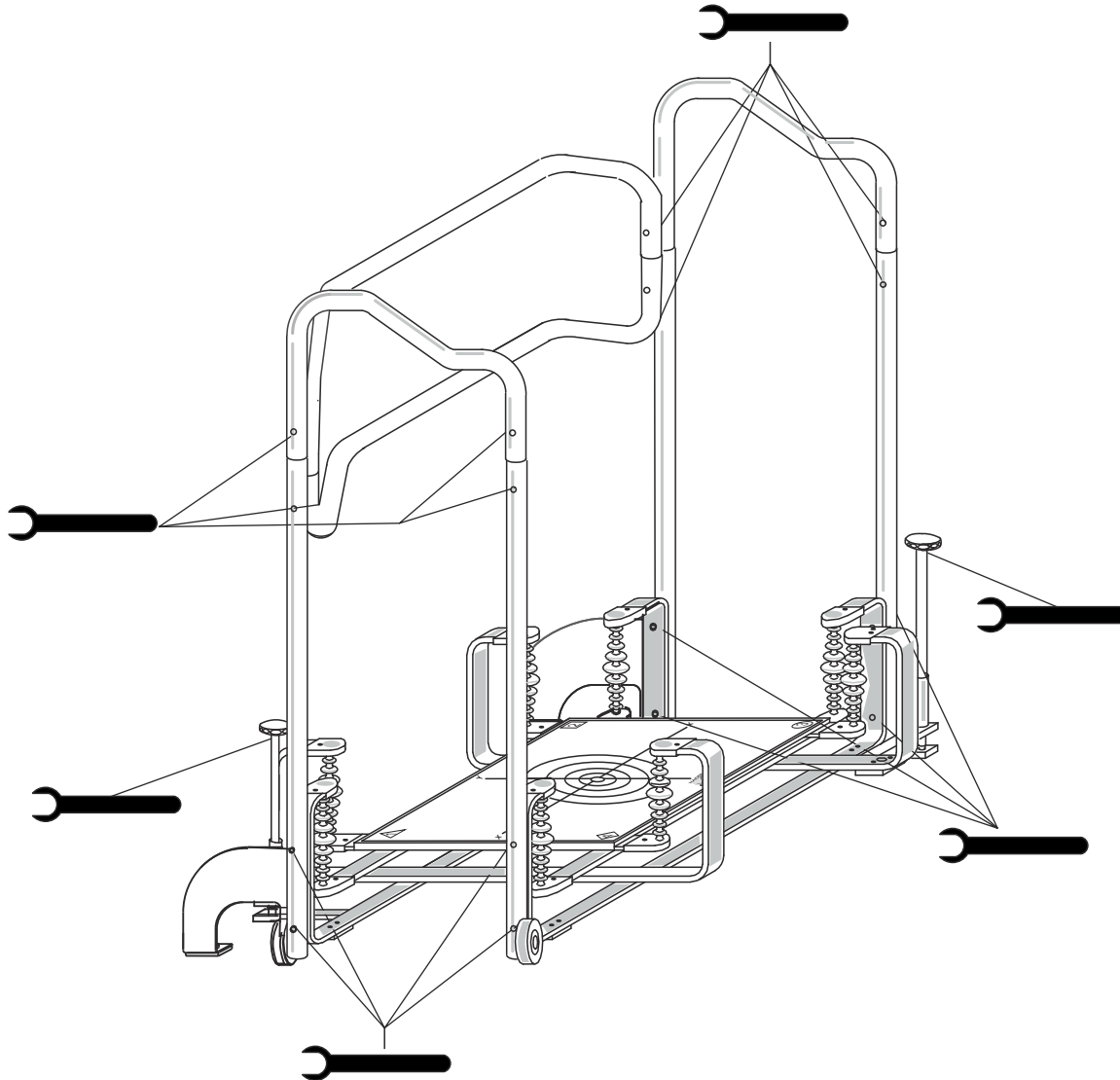


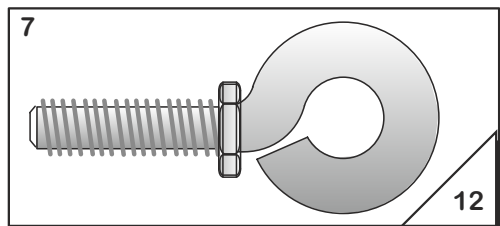
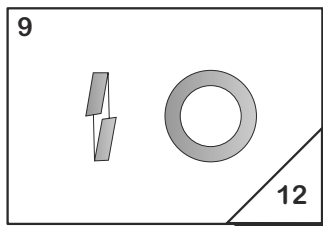
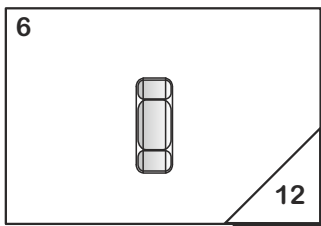
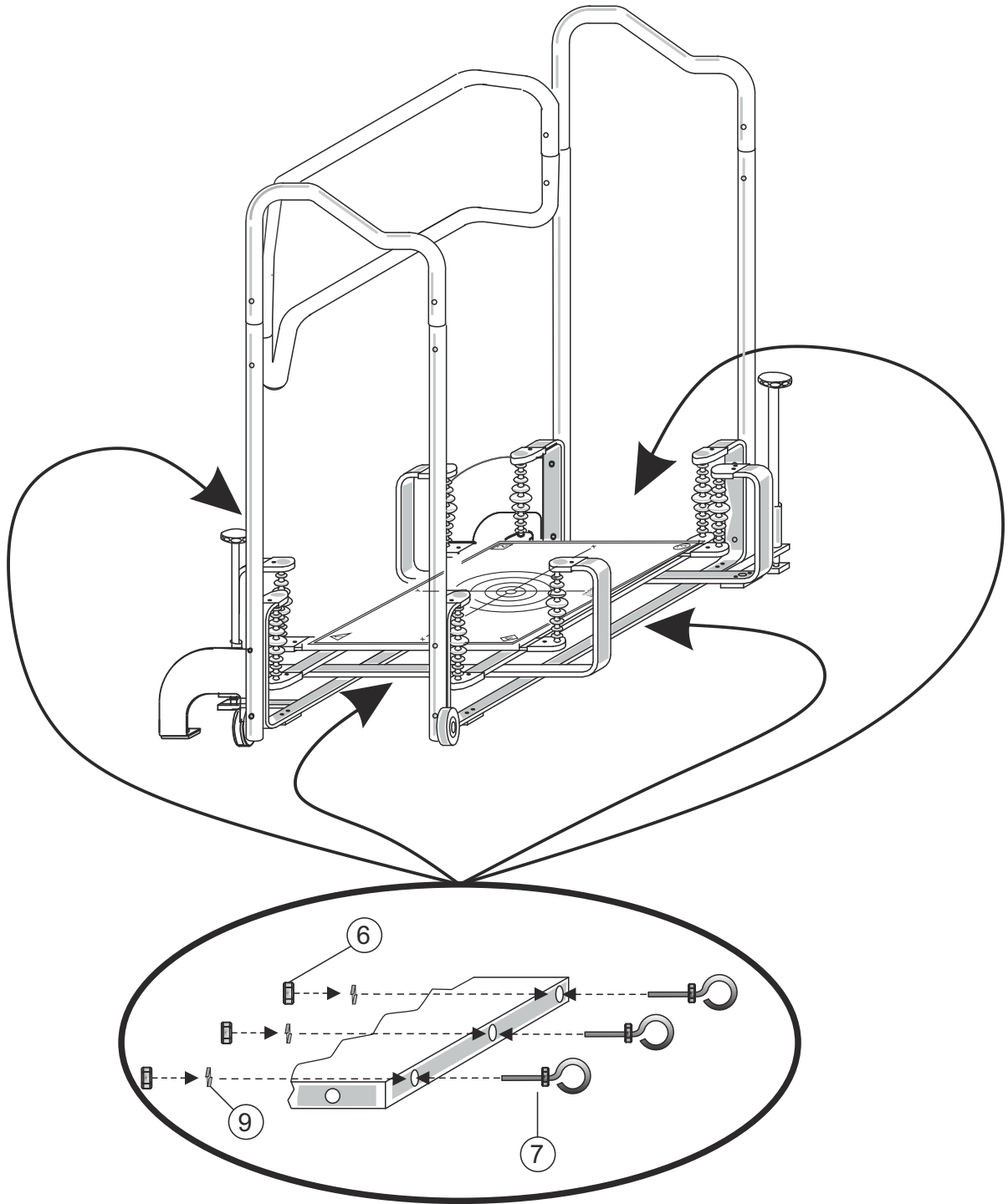




6 

**ACHTUNG !!! Bei diesem Montageschritt Schrauben fest anziehen.**  
**ATTENTION !!! Please fasten all screws carefully now.**  
**ATTENTION !!! à cette étape de montage visser fermement les vis**

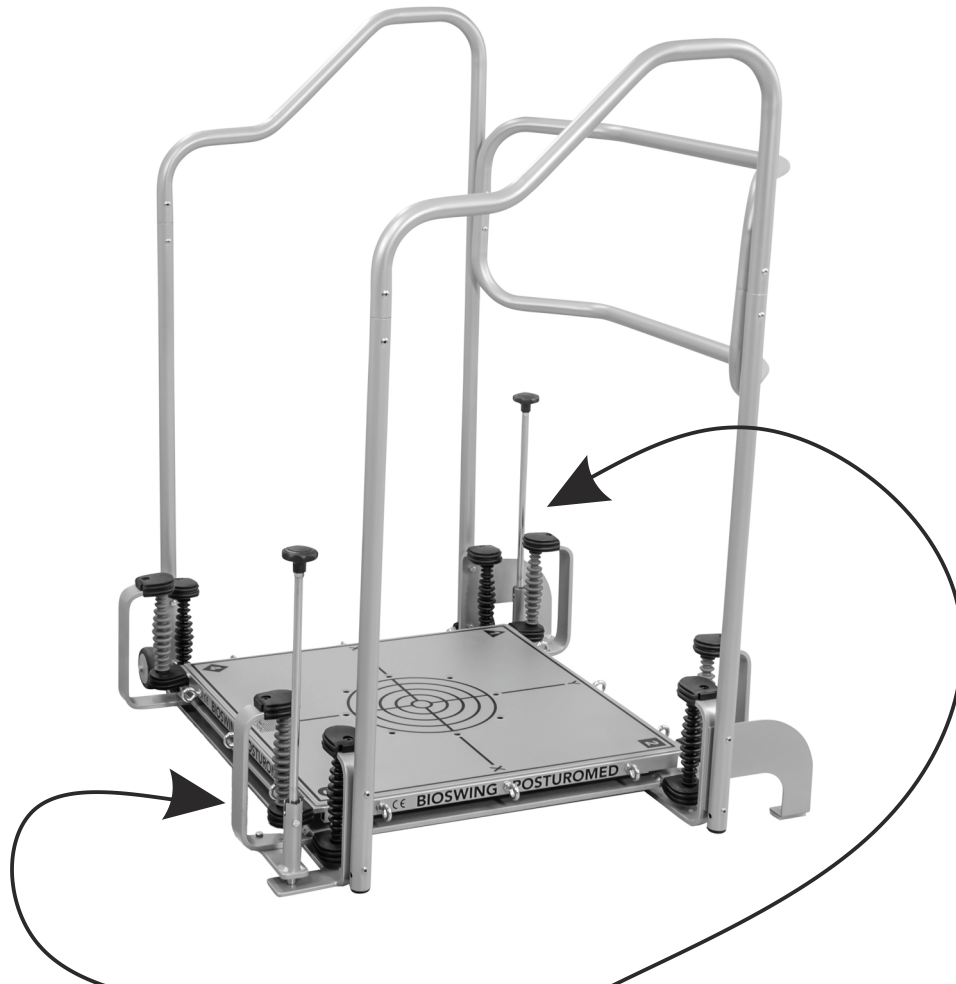




**Bedienung Schwingkreisbremse**

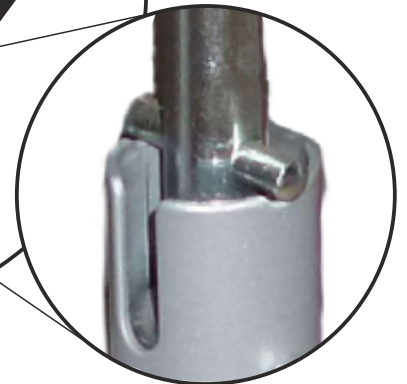
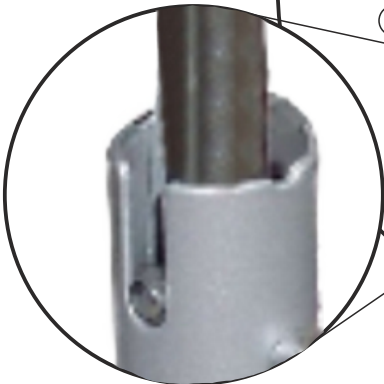
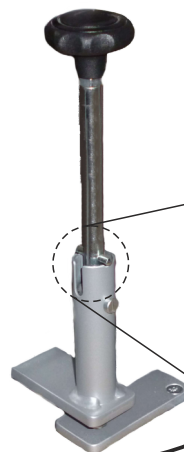
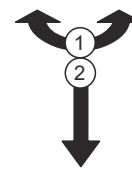
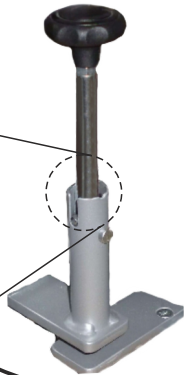
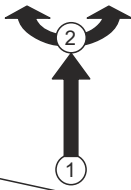
Operation oscillating circuit brake

Service du frein de circuit oscillant

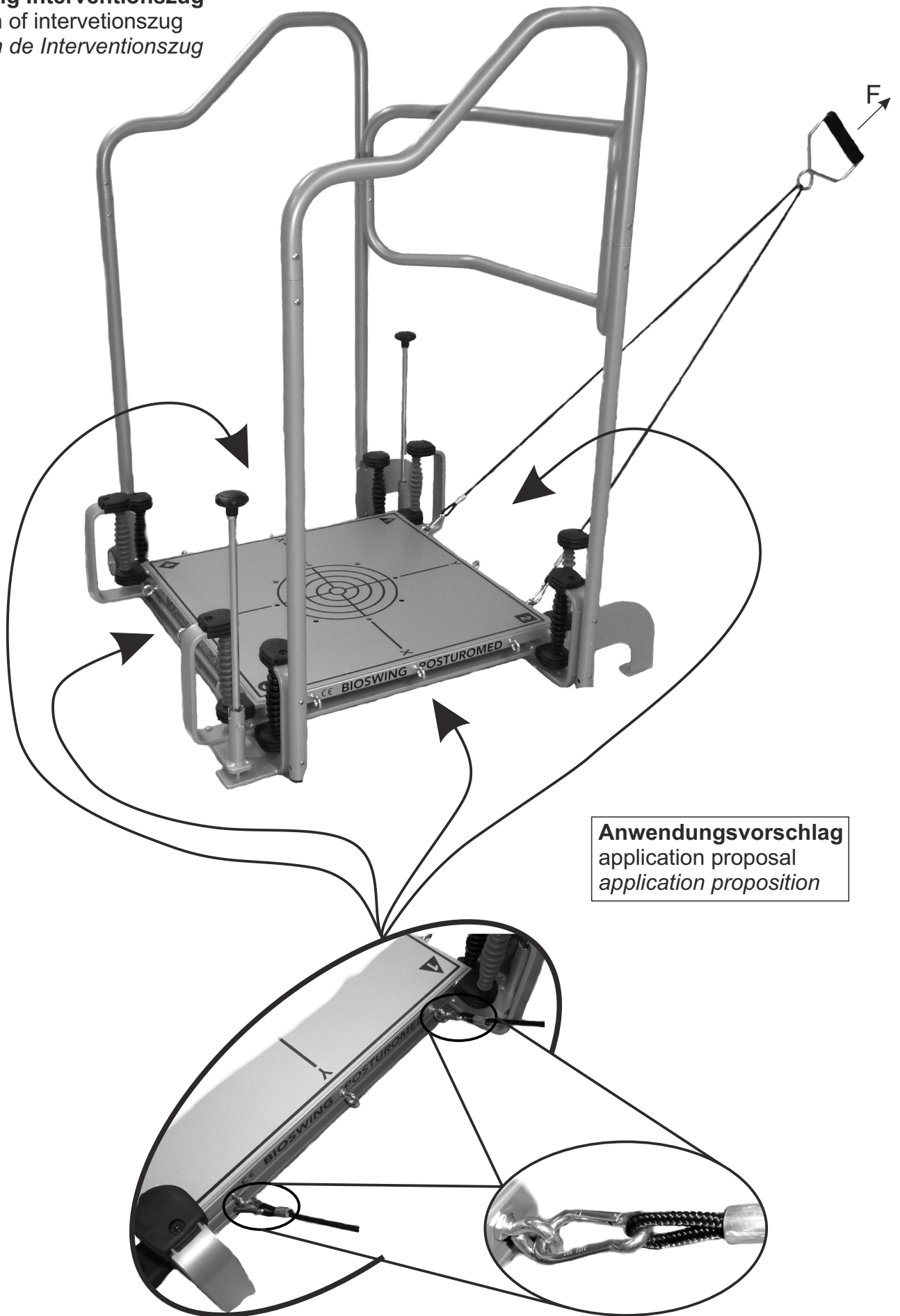


**EIN**  
ON  
MARCHE

**AUS**  
OFF  
ARRET



**Bedienung Interventionszug**  
Operation of interventionszug  
*Opération de Interventionszug*





**Stand: 24.11.2014**  
**Technische Änderungen und Irrtümer vorbehalten**  
Date: 24.11. 2014  
Subject to technical changes and errors without notice  
*Situation au 24.11.2014*  
*Sous réserve de modifications techniques et d'erreurs*

