

BUT DE MINI-HAND



BUT DE MINI-HAND

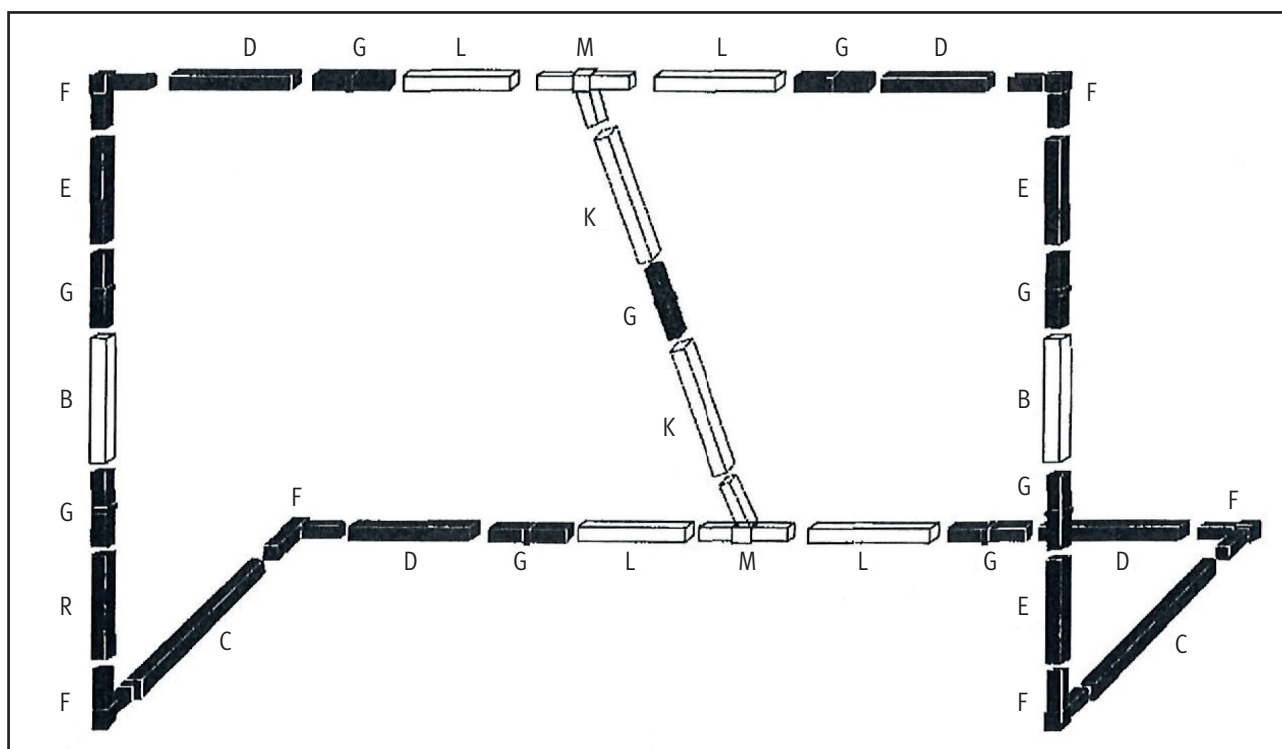
Mini-but conçu en collaboration avec des animateurs d'écoles d'Handball.
Conçu spécialement pour les enfants âgés de 6 à 10 ans.
Dimensions : 240 x 170 x 105 cm.

IMPORTANT:



Ce but de mini-hand a été conçu spécialement pour une utilisation destinée aux enfants âgés de 6 à 10 ans.
Le but est léger, démontable et transportable. Il est conseillé de l'utiliser dans un endroit dégagé.
Cet article ne doit pas rester à disposition des enfants sans la surveillance d'un adulte.

NOTICE DE MONTAGE pour Art.-Nr. 247 7015



Composition du mini-but

- K** 2 barres blanches de 91,5 cm en polyéthylène. Section carrée de 55 mm
- L** 4 barres blanches de 47,5 cm en polyéthylène. Section carrée de 55 mm
- B** 2 barres blanches de 55 cm en polyéthylène. Section carrée de 55 mm
- C** 2 barres rouges de 100 cm en polyéthylène. Section carrée de 55 mm
- D** 4 barres rouges de 49 cm en polyéthylène. Section carrée de 55 mm
- E** 4 barres rouges de 49 cm en polyéthylène. Section carrée de 55 mm
- F** 6 angles rouges, moulés et haute résistance. Section carrée de 55 mm
- G** 9 connecteurs, moulés et haute résistance. Section carrée de 55 mm
- M** 2 connecteurs en T moulés et haute résistance. Section carrée de 55 mm
- H** 2 lests
- I** 1 filet
- J** 20 attaches Velcro

Mise en place des éléments

MONTAGE DU BUT :

Commencez par assembler la partie au sol avec les angles **F** et la partie arrière **D + L + M + L + D**. Assemblez ensuite les 2 montants **E + B + E**. Joignez les montants de renfort arrière **K + K** puis installez la transversale **D + L + M + L + D** avec les 2 angles **F**. Emboîtez le tout dans les 3 montants.

UTILISATION DES LESTS :

Afin d'éviter le recul du but, nous vous conseillons de placer les lest **H** dans les tubes **D** au sol.

POSE DU FILET :

Quand le but est monté, étendez-y le filet **I** à l'arrière et passer la lanière du filet dans les 6 angles. Attachez ensuite les bandes Velcro **J** sur le pourtour.