

Art.Nr. 2632807



Gebrauchsanweisung

Operators Guide

Interaktives Trainingsmodul

Interactive Trainee Module



tWALL[®] **PLUS**

Version 2.0

Herzlichen Glückwunsch

zum Kauf Ihrer **twall®PLUS**.

Bitte lesen Sie sich die Gebrauchsanweisung vor Aufbaubeginn aufmerksam durch.

Prüfen Sie die Vollständigkeit der Baugruppen anhand des beigefügten Lieferscheins.

Es sollten folgende Packeinheiten nun bereitstehen:

- Paket Trägergestell
- Paket Abstützungen
- Paket(e) mit Modul(en)
- Paket mit PC und Haltearm für PC

Alles komplett – dann kann es sofort losgehen. Bitte folgen Sie unbedingt der nachstehenden Reihenfolge bei der Montage der Einzelteile.

Gefahrenhinweise:

1. Allgemeine Gefahrenhinweise:

Der Betrieb der **twall®PLUS** darf nur in vollständigem Aufbauzustand erfolgen.

Zur Vermeidung von Verletzungen ist unbedingt die Aufbaureihenfolge einzuhalten! In der Gebrauchsanleitung finden Sie eine detaillierte Beschreibung.

Zur Vermeidung von Verletzungen, (z. B. Schnitt- oder Risswunden durch mechanisch bearbeitete Oberflächen) müssen die Abdeckkappen unbedingt montiert werden.

Prüfen Sie täglich die Standsicherheit Ihrer **twall®PLUS**, indem Sie auf den festen Sitz der Montageelemente achten.

Congratulations

on the purchase of your **twall®PLUS**.

Please read the operating instructions carefully before starting assembly.

Check that all the assemblies are complete using the attached delivery note.

The following packaging units should be provided:

- Package support frame
- Package supports
- Package(s) with training module(s)
- Package with PC and holding arm for PC

Everything present - then you can get going straight away. Please ensure that you follow the sequence below when fitting the individual parts.

Hazard warnings:

1. General hazard warnings:

The **twall®PLUS** must only be operated when fully assembled.

To avoid injury, the assembly sequence must be adhered to without fail. You will find a detailed description in the operating instructions.

To avoid injury, (e.g. cuts or lacerations from mechanically processed surfaces), it is vital that the protective caps are fitted.

Check the stability of your **twall®PLUS**, each day by paying attention to the seating of the mounting elements.

Zur Vermeidung von elektrischen Schlägen ist die Unversehrtheit der Netzanschlussleitung vor jedem Einsatz zu überprüfen.

Der Betrieb der **twall®PLUS** mobil ist nur mit originalen Gegengewichten und Abstützungen zulässig.

Die twall®PLUS ist kein Klettergerät! Das Heranhängen oder Klettern am Gestell ist verboten!

Der Aufenthalt hinter der **twall®PLUS** mobil ist nur zu Montagezwecken gestattet.

Der Aktionsbereich vor der **twall®PLUS** muss frei von Hindernissen und Unebenheiten sein, um eine Sturzgefahr zu reduzieren.

Die twall®PLUS ist ein Indoor-Gerät und darf nur nach Ergreifen geeigneter Maßnahmen im Freien verwendet werden (z.B. durch die Verwendung von Zelten, zusätzlichen Gegengewichten oder Verankerungen). In allen Fällen trägt hinsichtlich der Standsicherheit der Betreiber die Verantwortung!

Zur Montage der **twall®PLUS** ist nur Werkzeug aus dem Lieferumfang zu verwenden. Das notwendige Vorspannmoment wird nur erzeugt, wenn das Werkzeug am langen Schenkel bedient wird.

Bei der Vormontage der Profilverbinder ist auf eine exakte Montage zu achten, um die notwendige Festigkeit und Sicherheit zu gewährleisten.

To avoid electric shocks, the integrity of the power supply cable must be checked before each use.

Operation of the **twall®PLUS** mobile is only permitted with original counter weights and supports.

The twall®PLUS is not a climbing frame! Hanging from or climbing on the frame is forbidden.

Staying behind the **twall®PLUS** mobile is only allowed for installation purposes.

The field of action before the **twall®PLUS** must be free from obstacles and unevenness to reduce the risk of falling.

The twall®PLUS is an indoor training device and must only be used outdoors after taking appropriate measures (e.g. using tents, additional counter weight or anchorage points). In all cases, with respect to stability, the responsibility lies with the operator.

To install the **twall®PLUS** only tools from the delivery package are to be used. The necessary pre-tensioning torque is only generated if the tool on the long arm is used.

When pre-installing the profile connectors, take care to ensure an exact fit, in order to guarantee the necessary solidity and security.

2. Gefahrenhinweise bei der Montage der Module / Inbetriebnahme des Gesamtgerätes

Die Montage der Module muss durch zwei Personen erfolgen.

Es besteht beim Einlegen der Gegengewichte eine erhöhte Quetschgefahr. Achten Sie daher beim Einlegen der Gewichte auf Ihre Hände.

Bei Arbeiten hinter der **twall®PLUS** mobil besteht eine erhöhte Sturzgefahr.

Die vorgeschriebene Kabelführung ist unbedingt zu halten.

Vor der Benutzungsfreigabe ist die funktions- und sicherheitsgerechte Montage zu überprüfen.

Das mitgelieferte Zubehör kann in Abhängigkeit des technischen Fortschrittes geändert werden.

2. Hazard warnings during installation of the modules / start up of the whole apparatus.

Installation of the modules must be carried out by two people.

There is an increased risk of being crushed when inserting the counter weights. Please watch your hands when inserting weights.

When working behind the **twall®PLUS** mobile there is an increased risk of falling.

The previously described cable routing must be strictly observed.

Before release for use a check must be made for functional and correct safety-related installation.

The accessories supplied can be changed dependent upon technical progress.

Produktbeschreibung:

Die **twall®PLUS** ist ein interaktives Gerät, das Lichtimpulse nutzt, um gezielt Bewegungsabläufe zu generieren.

Dabei werden mit Leuchtfeldern, die durch Berührung wieder ausgeschaltet werden, räumliche Bewegungen vorgegeben. Somit kann je nach ausgeführtem Programm Kondition, Beweglichkeit, Reaktionsfähigkeit und bei Bedarf auch spezifische Kraftausdauer trainiert werden.

Die verschiedenen Elemente reagieren wahlweise in einer vorprogrammierten oder in zufälliger Reihenfolge, Position und Geschwindigkeit. Die Aufgabe ist immer dieselbe:

durch kurzes Berühren (T=TOUCH) müssen die Lichter ausgeschaltet werden.

Softwaregesteuerte Programmabläufe ermöglichen, je nach Modulversion, eine individuelle, ebenso wie eine in Gruppen durchgeführte Verbesserung der Leistungsfähigkeit. Durch die einzelne Ansteuerung jedes Elements ist es möglich, den aktiven Bereich der **twall®PLUS** auf Körpergröße, Reaktionsradius und visuellen Wahrnehmungsbereich sowie taktile Situation der Anwenders abzustimmen.

Darüber hinaus erlaubt die farbliche Stimulierung die Einbeziehung kognitiver Aufgabenstellungen. Außerdem ermöglicht die geringe Bautiefe des Moduls einen unkomplizierten Einbau in vorhandene Raumkonzepte.

Product description:

The **twall®PLUS** is an interactive device which uses light impulses to generate motion sequences in a specific way.

Spatial movements are simulated using illuminated panels which are switched off by touch. According to the training programme therefore, condition, flexibility, the ability to react and, if required, specific muscular endurance can all be trained.

The different elements can react either in a pre-programmed or random sequence and position and at a pre-programmed or random speed. The task is always the same:

by briefly touching (T= TOUCH) you have to turn off the lights.

Depending on the module version, software-controlled programme flows enable individual training and group training. By means of the individual control of each element, it is possible to adjust the training area of the **twall®PLUS** to body size, reaction radius and visual perception area, as well as to the tactile situation of those training.

In addition the colour stimulation allows the inclusion of cognitive tasks. Moreover, the small size of the training module means that it can easily be incorporated into existing room designs.

Bestimmungsgemäßer Gebrauch

Die **twall®PLUS** dient ausschließlich der Erzeugung des Bewegungsanreizes bei Menschen und der Erzeugung von Lichteffekten.

Die Überprüfung der Eignung der Programme für die Nutzer obliegt dem Betreiber.

Zum Betrieb der **twall®PLUS** ist ausschließlich das mitgelieferte Netzteil zu nutzen.

Ein Dauerbetrieb aller Leuchtfelder mit maximaler Helligkeit ist nicht zulässig, da dies zu einer starken Erwärmung der LED-Module führen kann.

Spielprogramme, die eine Leuchtdauer einzelner oder aller Leuchtfelder länger als zwei Minuten erzwingen, sind unzulässig und führen zu Garantieverlust.

Normal use

The **twall®PLUS** is used solely to generate movement stimulation in people and to produce lighting effects.

It is the responsibility of the operator to check the suitability of the training programme for the users.

Only the mains adaptor supplied with the **twall®PLUS** should be used to operate it.

Continuous operation of all pushbutton panels at maximum brightness is not permissible, as this can lead to overheating of the LED modules.

Games programmes which force a period of illumination of individual or all the pushbutton panels for longer than two minutes are not permissible and invalidate the guarantee.

Inhaltsverzeichnis

Table of contents

7	Inhaltsverzeichnis	7	Table of contents
8	Montage Universalfuß	8	Assembly of universal foot
23	Montage Trägergestell	23	Assembly of support frame
31	Endmontage twall®PLUS D1	31	Final assembly twall®PLUS D1

Mobile **twall®PLUS** Versionen

40	Endmontage twall®PLUS D2
48	Endmontage twall®PLUS D4
58	Montage Abstützungen
64	Montage Control Box
70	Montage Verkabelung
73	Montage twall®PLUS Stationär
91	Technische Daten twall®PLUS
93	Zubehör twall®PLUS

Mobile **twall®PLUS** Versions

40	Final assembly twall®PLUS D2
48	Final Assembly twall®PLUS D4
58	Mounting Supports
64	Installation Control Box
70	Mounting cabling
73	Montage twall®PLUS stationary
92	twall®PLUS Technical Data
95	twall®PLUS Accessories

Gebrauchsanweisung Software **finden Sie im Media-Bereich unter www.twall.de.**

Operating instructions Software **can be found in the media area at www.twall.de.**

Montage Universalfuß

Assembly of universal foot

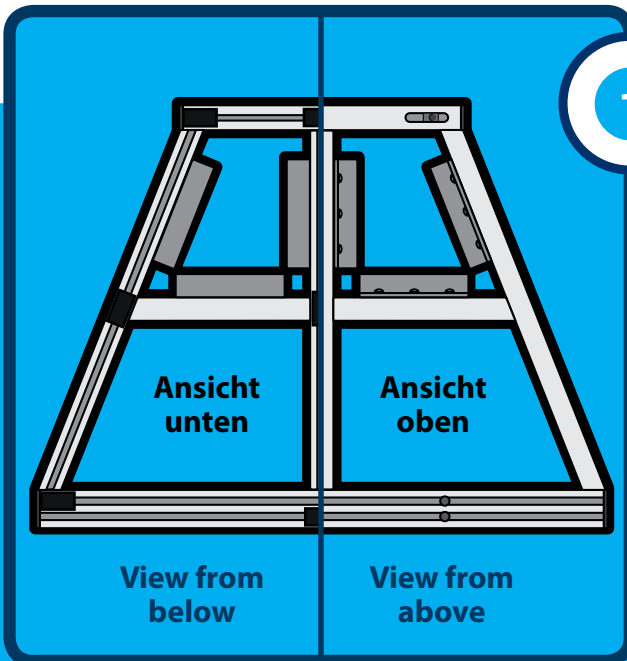


Fig. 1

Sehr geehrter Kunde,

nachfolgend wird der Aufbau des Universalfußes der **twall®PLUS** Schritt für Schritt erläutert.

Fig. 1. zeigt den komplett montierten Universalfuß.

Dear Customer

Below is a step by step guide to the assembly of the universal foot of the **twall®PLUS**

Fig. 1 shows the completely assembled universal foot.

Montage Universalfuß Assembly of universal foot

9



A

2

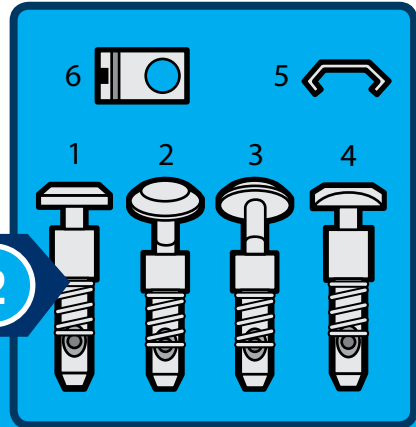


Fig. 2

B

Vollständigkeit der Teile prüfen!

! Packen Sie die verschiedenen Komponenten aus und kontrollieren Sie den Inhalt wie folgt:

Check all parts are present!

Unpack the different components and check the contents as follows:

- 6 Anker gerade (1)
- 4 Biegeanker 23° (2)
- 8 Biegeanker -23° (3)
- 2 Anker mit Vierkantkopf (4)
- 2 Blattfedern für Anker mit Vierkantkopf (5)
- 20 Querstücken mit Gewindestift (6)

- 6 Anchor pieces, straight (1)
- 4 Bent anchor pieces 23° (2)
- 8 Bent anchor pieces -23° (3)
- 2 Square headed anchor pieces (4)
- 2 Leaf springs for square headed anchor piece (5)
- 20 crosspieces with threaded pin (6)

Montage Universalfuß

Assembly of universal foot

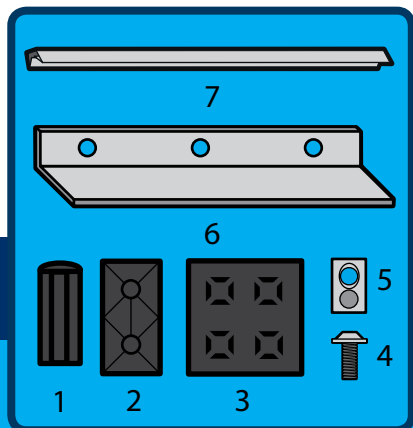


Fig. 3

- 9 Gummi-Abdeckprofile (schwarz) (1)
- 2 Abdeckkappen (schwarz) 40x80 mm (2)
- 2 Abdeckkappen (schwarz) 80x80 mm (3)
- 18 Linsenflanschschrauben M8x14 (4)
- 18 T-Nutensteine M8 mit Kugel (5)
- 6 Auflagewinkel (6)
- 4 Kombiprofile 440mm (7)

- 9 rubber cover profiles (black) (1)
- 2 protective caps (black) 40x80mm (2)
- 2 protective caps (black) 80x80mm (3)
- 18 button head screws M8x14 (4)
- 18 T-nuts M8 with ball bearing (5)
- 6 support brackets (6)
- 4 Combi profiles 440 mm (7)

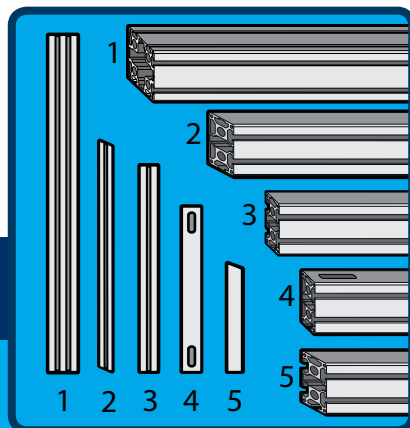


Fig. 4

- 1 Profil 80x80x1760 mm (1)
- 2 Profile 40x80x1182 mm mit Winkel, links 23°, rechts 23° (2)
- 1 Profil 40x80x1072 mm (3)
- 1 Profil 40x80x850 mm mit Langloch (4)
- 2 Profile 40x80x586 mm mit Winkel, links 23° (5)

- 1 Profile 80x80x1760mm (1)
- 2 Profiles 40x80x1182mm with 23 ° angle, to the left, and 23° to the right (2)
- 1 Profile 40x80x1072mm (3)
- 1 Profile 40x80x850mm with elongated hole (4)
- 2 Profiles 40x80x586mm with 23° angle, to the left (5)

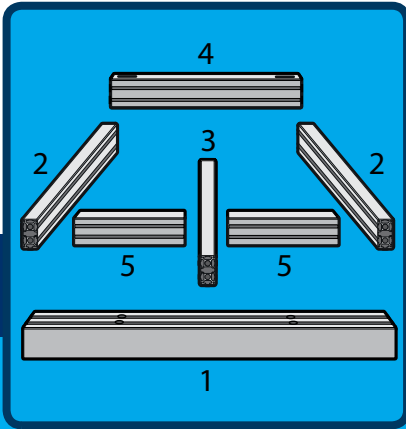


Fig. 5

Anordnung der einzelnen Profile.

Achten Sie darauf, dass die glatten Flächen der Profile **2**, **3** und **5** nach oben zeigen. Profil **1** und **4** besitzt Löcher, die für den weiteren Aufbau nötig sind. Hier sollten jeweils diese Seiten nach oben zeigen (vgl. Fig. 5)

Arrangement of the individual profiles.
Ensure that the smooth surfaces of the profiles **2**, **3** and **5** are facing upwards. Profiles **1** and **4** have holes, which are necessary for further construction. Here, in each case, these sides should face upwards (cf. Fig. 5)

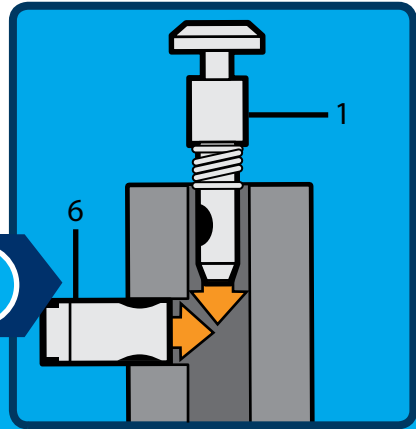


Fig. 6

Vormontage Anker gerade

Befestigen Sie die Anker, gerade (Fig. 2, Nr. 1) an den geraden Enden folgender Profile:

- 2 mal an **einem** Ende des Profils 40x80x1072 mm (Fig. 4, Nr. 3)
- 2 mal an den Profilen mit Winkel links 23° 40x80x586 mm (Fig. 4, Nr. 5)

Pre-assembly straight anchor piece

Secure the straight anchor piece (Fig. 2, No. 1) to the straight ends of the following profiles:

- twice at one end of the profile 40x80x1072 mm (Fig. 4, No. 3)
- twice on the profiles with 23° angle to the left 40x80x586mm (Fig. 4, No. 5)



Achtung: Gewindestifte der Querstücke erst bei der endgültigen Montage festziehen!

Caution: Only tighten the threaded pins of the cross pieces with the final assembly.

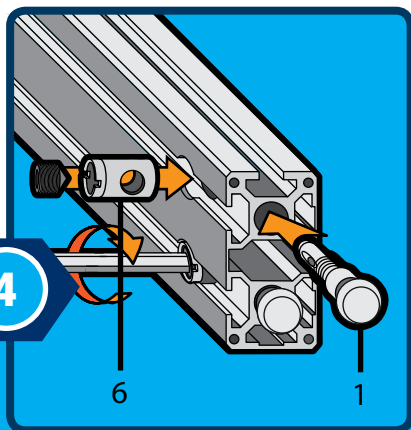


Fig. 7

Vormontage der geraden Anker.

Der Abstand zwischen Profil und Ankerkopf sollte ca. 5 mm betragen.

Achten Sie dabei auf die mittige Ausrichtung der Anker anhand der Markierung.

Pre-assembly of the straight anchors.

The distance between profile and anchor head should be approx. 5 mm.

Ensure a central alignment of the anchors using the marking.

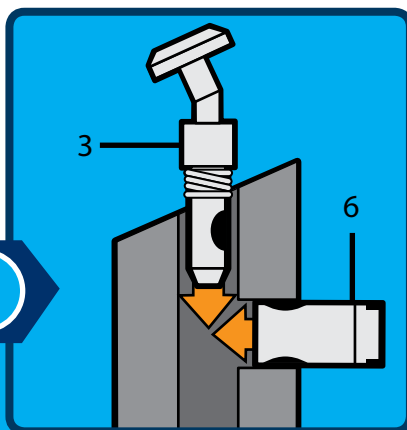


Fig. 8

Vormontage Biegeanker

Befestigen Sie die Biegeanker, 23° / -23° (Fig. 2, Nr. 2 / 3) an den schrägen Enden folgender Profile:

- 2 mal an den Enden der Profile mit Winkel links 23° / rechts 23° 40x80x1182 mm (Fig. 4, Nr. 2)
- 2 mal an den Enden der Profile mit Winkel links 23° 40x80x586 mm (Fig. 4, Nr. 5)

Pre-assembly of the bent anchors

Secure the bent anchors, 23° / -23° (Fig. 2, No. 2 / 3) to the oblique ends of the following profiles:

- 2 x on the end of the profiles with angles left 23° / right 23° 40x80x1182mm (Fig. 4, No. 2)
- 2 x on the ends of the profiles with angles left 23° 40x80x586mm (Fig. 4, No. 5)



Achtung: Noch nicht die Gewindestifte festziehen!

Caution: Do not tighten the threaded pieces!

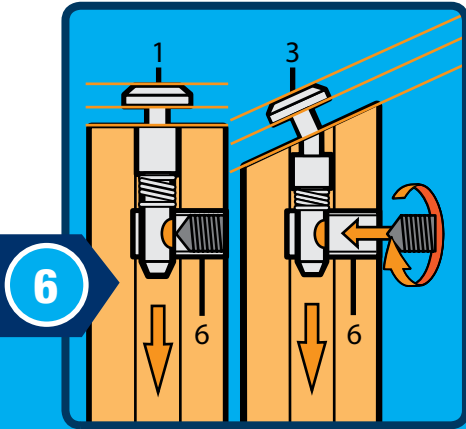


Fig. 9

Bringen Sie die Anker mittig in die Kopfenden der Profilstücke ein. Die Spitze der Gewindestifte der Querstücke (Fig. 4, Nr. 6) wird in eine Vertiefung des Ankers geführt. Die Querstücke werden seitlich in die Bohrungen der Profilstücke eingebracht. Fixieren Sie die Anker mit Hilfe der Gewindestifte der Querstücke.

Insert the anchor screws centrally into the head ends of the profile pieces.

The tips of the threaded pins of the cross pieces (Fig. 4, No. 6) are guided into an indentation of the anchor. The cross pieces are introduced laterally into the drill holes of the profile pieces. Fix the anchors with the help of the threaded pins of the cross pieces.

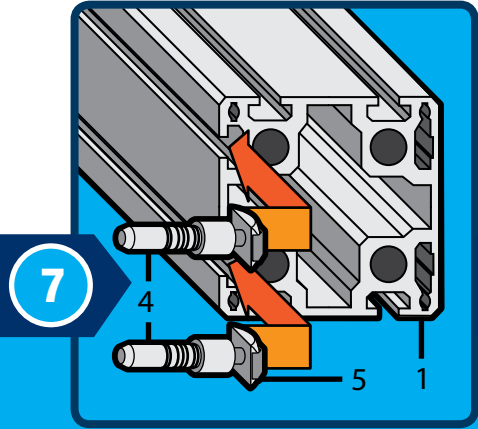


Fig. 10

Die Vierkantkopfancker lassen sich in T-förmige Nuten an den jeweiligen Profilen einbringen. Für die spätere Montage des mittleren Profils (Fig. 4, Nr. 3) führen Sie vor der Montage der schrägen Seitenprofile (Fig. 4, Nr. 2) zwei Anker mit Vierkantkopf (Fig. 2, Nr. 4), an denen Sie die Blattfedern (Fig. 2, Nr. 5) in Einschubrichtung befestigt haben, in die T-Nuten des Profils (Fig. 4, Nr. 1) ein.

Achten Sie dabei auf die mittige Ausrichtung der Anker anhand der Markierung.

The square-headed anchors can be introduced in to the T-shaped grooves on the respective profiles.

For the later assembly of the middle profile (Fig. 4, No. 3), prior to assembly of the oblique, side profile (Fig. 4, No. 2), introduce into the T-slots of the profile (Fig. 4, No. 1), two square headed anchor pieces (Fig. 2, No 4), to which you have attached (in the slide-in direction), the leaf springs (Fig. 2, No. 5) ,

Pay attention to the central alignment of the anchor pieces using the marking.



Achtung: Noch nicht festziehen!

Caution: Do not tighten!

Montage Universalfuß

Assembly of universal foot

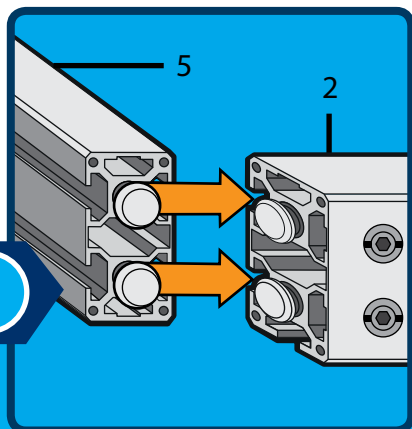


Fig. 11

Nun die Profile (Fig. 4, Nr. 5) in die Seitenprofile (Fig. 4, Nr. 2) einschieben.

Now insert the profiles (Fig. 4, No. 5) into the side profiles (Fig. 4, No. 2).

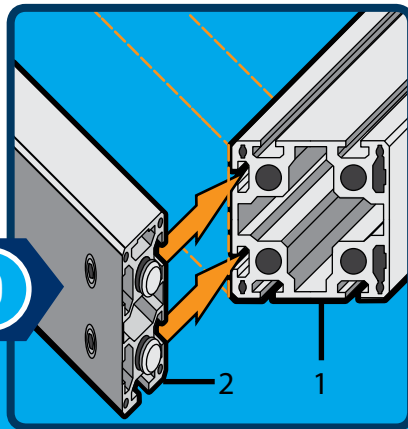


Fig. 12

Befestigen Sie die Seitenprofile (Fig. 4, Nr. 2) am vorderen Profil (Fig. 4, Nr. 1).

Achten Sie dabei auf bündige Ausrichtung.

Attach the side profiles (Fig. 4, No. 2) to the front profile (Fig. 4, No. 1).

Take care to achieve a flush alignment.

! **Achtung: Noch nicht die Gewindestücke festziehen! Bevor der Universalfuß zusammengebaut wird, müssen die Gummiabdeckprofile auf die Profile 2 und 3 gesteckt werden (Fig. 1 und Fig. 24).**

Caution: Do not tighten the threaded pieces! Before the universal foot is assembled, the rubber protective profiles must be placed on profiles 2 and 3 (Fig. 1 and Fig. 24).

! **Achtung: Nutzen Sie dafür die selben Nuten wie für die Vierkantankerschrauben!**

Caution: Use the same slots as for the square headed screws.

Montage Universalfuß Assembly of universal foot

15

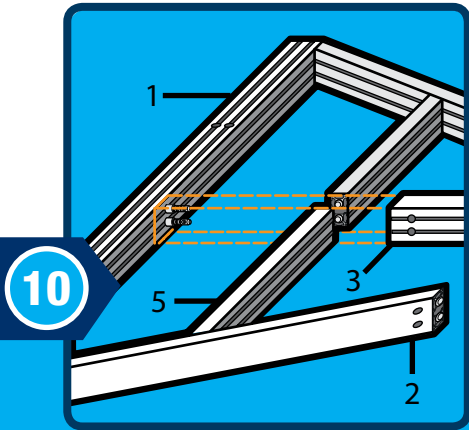


Fig. 13

Anschließend wird das mittige Profil (Fig. 4, Nr. 3) montiert.

Subsequently, the middle profile (Fig. 4, No. 3) is mounted.

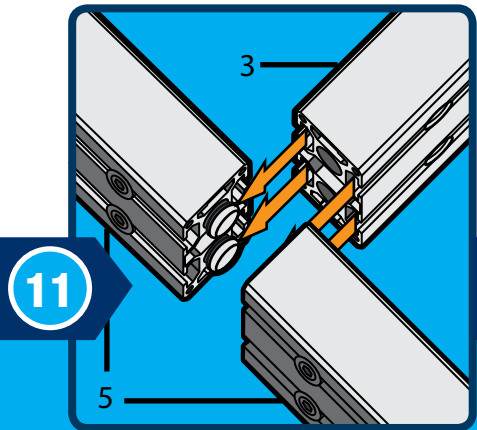


Fig. 14

Dabei werden die vormontierten Anker der Profile (Fig. 4, Nr. 5) in die Nuten des mittigen Profils (Fig. 4, Nr. 3) eingeschoben.

At the same time push the pre-assembled anchors of the profiles (Fig. 4, No. 5) into the grooves of the middle profile (Fig. 4, No. 3).

Montage Universalfuß Assembly of universal foot

12

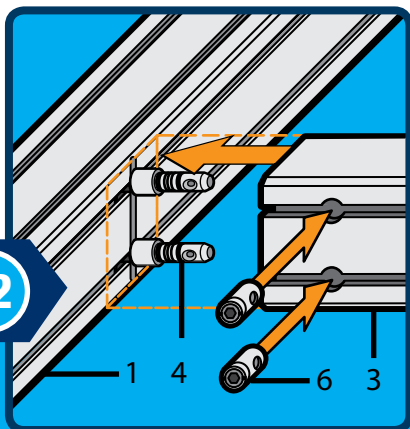


Fig. 15

Verbinden Sie danach das mittige Profil (Fig. 4, Nr. 3) mithilfe der vormontierten Vierkant-Anker (Fig. 2, Nr. 4). Führen Sie vorher zwei Querstücke seitlich in die Bohrungen des mittigen Profils ein (Fig. 2, Nr. 6).

After this connect the central profile (Fig. 4, No. 3) with the help of the previously assembled square-headed anchor piece (Fig. 2, No. 4). Guide two crosspieces beforehand laterally into the bore holes of the central profile (Fig. 2, No. 6).

13

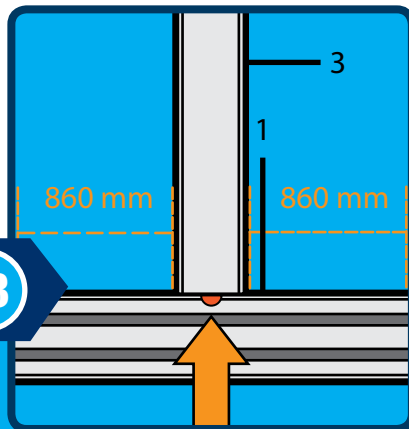


Fig. 16

Achten Sie bei der Montage des Profils (Fig. 4, Nr. 3) auf mittige Positionierung. Nutzen Sie hierzu die Markierung am Profil (Fig. 4, Nr. 1).

Take care when fitting the profile (Fig. 4, No. 3) that the position is central. To this end use the marking on the profile (Fig. 4, No. 1).

Montage Universalfuß Assembly of universal foot

17

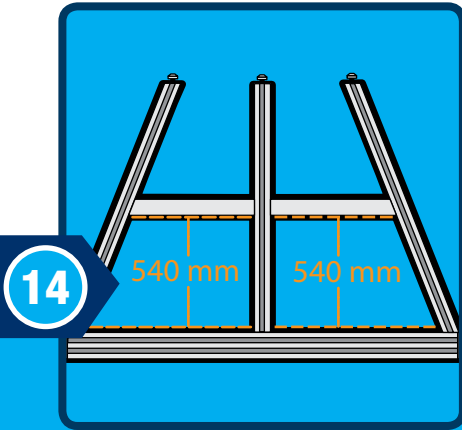


Fig. 17

Richten Sie die Profile (Fig. 4, Nr. 5) so aus, dass beide die gleiche Höhe haben.

Align the profiles (Fig. 4, No. 5) so that both are at the same height.

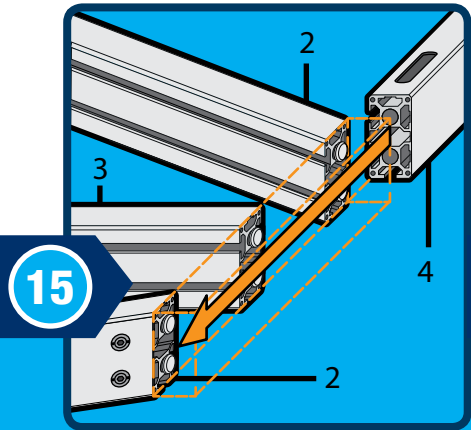


Fig. 18

Zur Komplettierung des Aufbaus wird das Profil mit Langloch (Fig. 4, Nr. 4) mit seinen Nuten über die vormontierten Anker der Profile (Fig. 4, Nr. 2/3) geschoben. Achten Sie darauf, dass die Langlöcher nach oben zeigen.

To complete the assembly, the profile with the elongated hole (Fig. 4, No. 4) has its slots pushed over the previously mounted anchors of the profile (Fig. 4, No. 2/3). Take care that the elongated holes face upwards.

18

Montage Universalfuß Assembly of universal foot

16

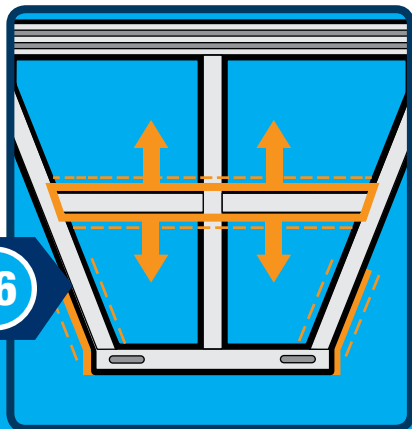


Fig. 19

Sollte die Bündigkeit nicht erreicht werden, korrigieren Sie die Position der beiden mittleren Profile nach oben bzw. unten.

If a flush fit is not achieved correct the position of the two central profiles either upwards or downwards.

17

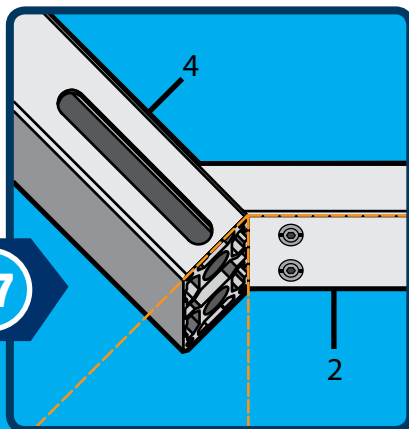


Fig. 20

Ziehen Sie bei korrekter Ausrichtung alle Gewindestifte der Querstücke fest an.

With correct alignment, tighten all the threaded pins of the crosspieces.



Achtung: Bitte beachten Sie dass bei allen Teilen die Bündigkeit gegeben ist.

Caution! Please ensure that all parts have a flush fit.

Montage Universalfuß Assembly of universal foot

19

18

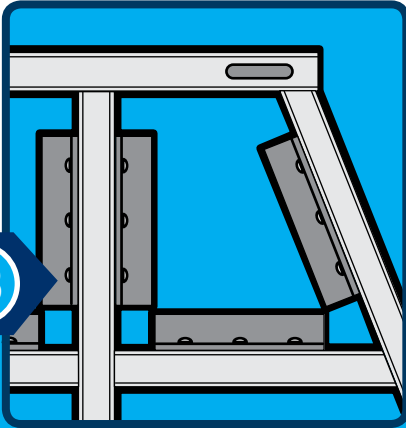


Fig. 21

Nachfolgend wird die Montage der Auflagewinkel (Fig. 3, Nr. 6) für die Gegengewichte beschrieben.

Below is a description of the mounting of the support brackets (Fig. 3, No. 6) for the counter weights.

19

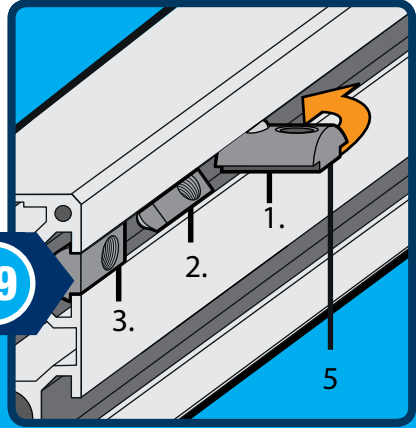


Fig. 22

Führen Sie jeweils 3 T-Nutsteine (Fig. 3, Nr. 5) in die oberen Nuten der Profile wie in Fig. 22 ersichtlich ein.

Introduce in each case 3 T-nuts (Fig. 3, No. 5) in the upper grooves of the profiles as shown in Fig. 22.

Achtung: Sollten Sie Auflagewinkel (Fig. 3, Nr. 6) für Sonnenschirmgewichte montieren, achten Sie an dieser Stelle auf das Einbringen der T-Nutensteine (Fig. 3, Nr. 5) in die entsprechenden Nuten.

Caution: If you fit angled brackets for sun shade bases, please ensure that at this point the nuts are put into the correct grooves.

20

Montage Universalfuß

Assembly of universal foot

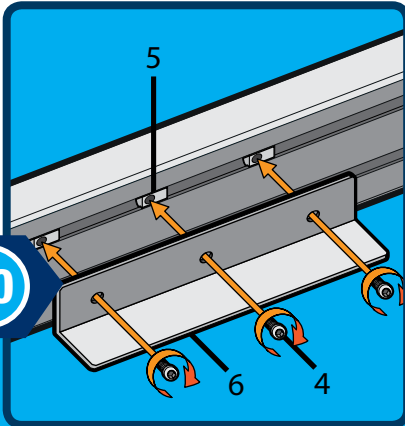


Fig. 23

Befestigen Sie nun jeweils 3 Auflagewinkel (Fig. 3, Nr. 6) an den oberen Nuten der Profile (vgl. Fig. 23) mithilfe der Linsenflanschschrauben M8x14 (Fig. 3, Nr. 4).

Now attach 3 support brackets in each case (Fig. 3, No. 6) to the top grooves of the profiles, cf Fig. 23 with the help of the button head screws M8x14 (Fig. 3, No. 4).

21

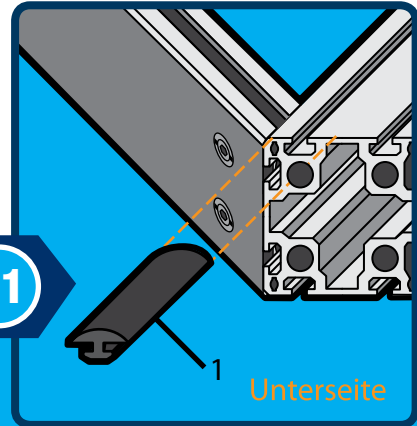


Fig. 24

Drehen Sie nun den Universalfuß auf die Rückseite, um die Gummiaabdeckprofile (Fig. 3, Nr. 1) anzubringen.

Dazu werden die offenen Nuten auf der Unterseite verwendet.

Die korrekte Positionierung der Gummiaabdeckprofile entnehmen Sie Fig. 1.

Now turn the universal foot onto its reverse side, in order to put on the rubber protective profiles (Fig. 3, No. 1).

To do this, the open grooves underneath are used.

See Fig. 1 for the correct positioning of the rubber cover profiles.

22

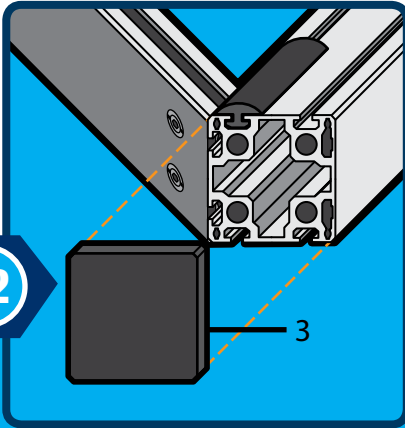


Fig. 25

Anschließend werden die Abdeckkappen (Fig. 3, Nr. 2/3) an den offenen Profilenden angebracht.

Finally the protective caps (Fig. 3 No. 2/3) are placed on the open profile ends.

23

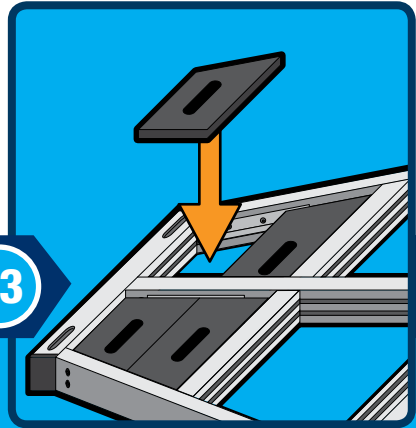


Fig. 26

Abschließend werden die Gegengewichte eingelegt.

Finally the counter weights are inserted



Achtung: Quetschgefahr!

Caution: Danger of crushing!

Montage Universalfuß Assembly of universal foot

Glückwunsch!
Congratulations!

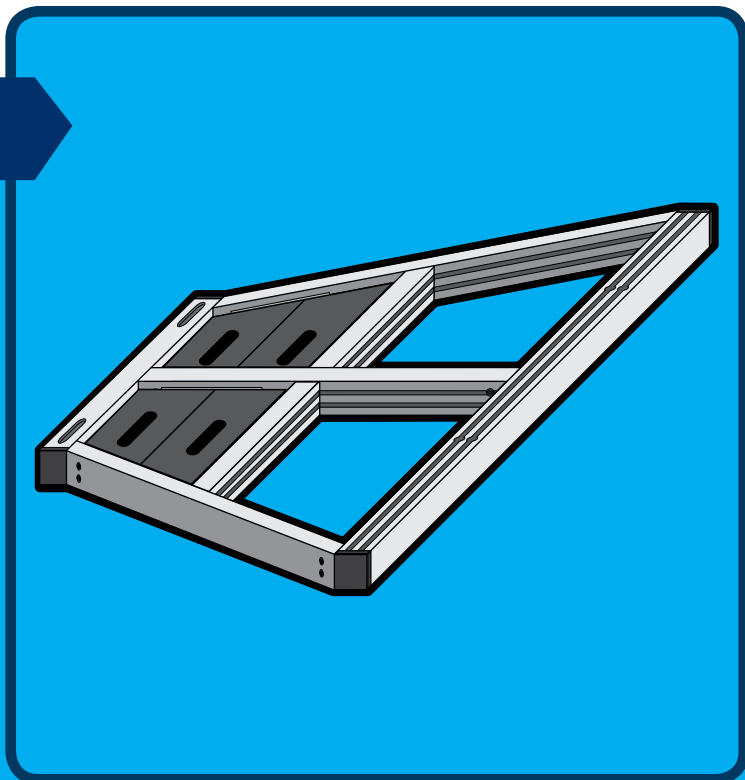


Fig. 27

Sie haben den Standfuß der **twall®PLUS** montiert. Drehen Sie nun die Konstruktion auf die GummifüÙe und folgen Sie der Anleitung für das Trägergestell.

You have fitted the base of the **twall®PLUS**. Now turn the assembly on the rubber feet and follow the instructions for the carrier frame.

Montage Trägergestell Assembly of support frame

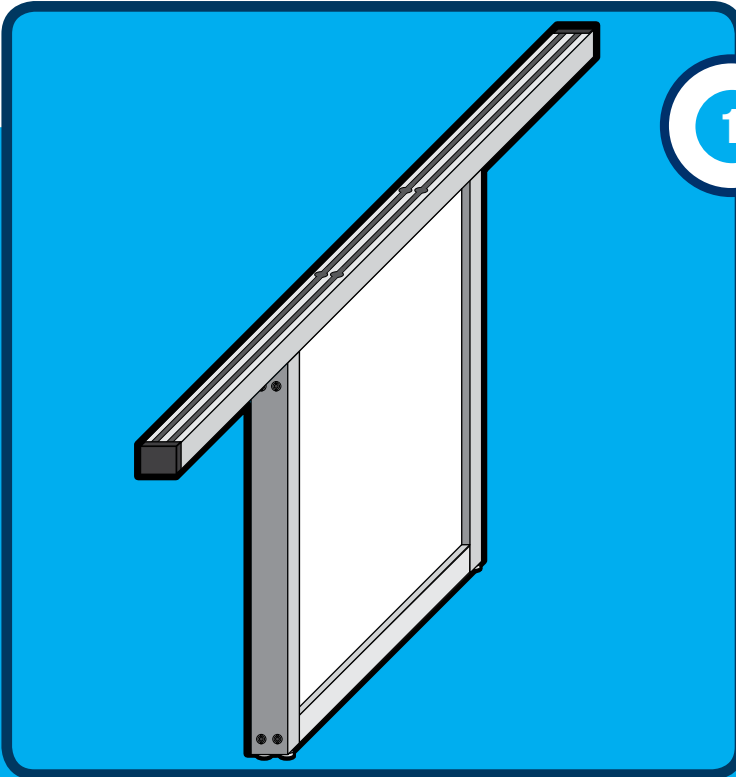


Fig. 28

Nachfolgend wird die Montage des Trägergestells beschrieben. Die folgenden Schritte sind für den Aufbau der Varianten D1/D2/D4 zutreffend.

Below is a description of the assembly of the support frame. The following steps apply to the construction of versions D1/D2/D4.

Montage Trägergestell

Assembly of support frame

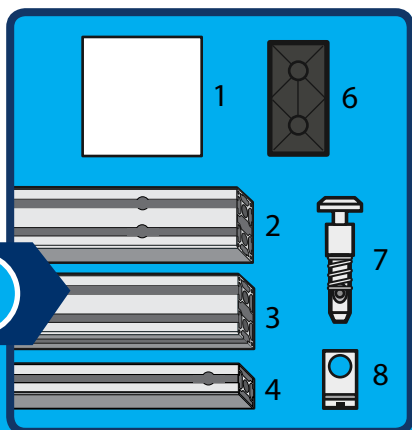


Fig. 29

Packen Sie alle mitgelieferten Bauteile aus und überprüfen Sie die Anzahl wie folgt:

- 1 Werbetafel 4 mm, 820x820 mm (1), (D1 + D2)
- 1 Werbetafel 4 mm, 820x400 mm (1), (D4)
- 2 Profil, gerade 80x40x1760 mm (2)
- 2 Profil, gerade 40x80x840 mm (3), (D1 + D2)
- 2 Profil, gerade 40x80x480 mm (3), (D4)
- 1 Profil, gerade 40x40x800 mm (4)

Unpack all the delivered components and check the quantities as follows:

- 1 advertising panel 4 mm, 820x820mm (1), (D1 + D2)
- 1 advertising panel 4 mm, 820x400mm (1), (D4)
- 2 Profiles, straight, 80x80x1760mm (2)
- 2 Profiles, straight, 40x80x840mm (3), (D1 + D2)
- 2 Profiles, straight, 40x80x480mm (3), (D4)
- 1 Profile, straight, 80x80x800 (4)

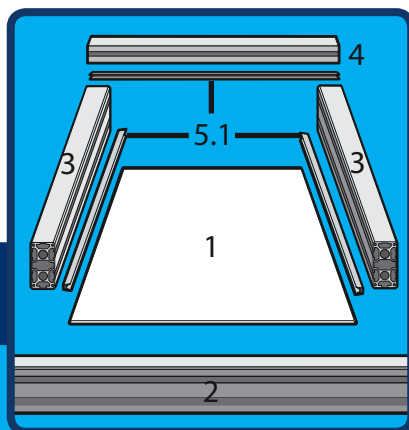


Fig. 30

Außerdem müssen enthalten sein:

- 4 Kombiprofil, grau 800 mm lang (5.1), (D1 + D2)
- 2 Kombiprofil, grau 800 mm lang (5.1), (D4)
- 2 Kombiprofil, grau 400 mm lang, (5.1) (D4)
- 4 Kombiprofil, grau 440 mm lang (5.2) (Fig. 41)
- 10 Anker, gerade (7)
- 10 Querstücken mit Gewindeinsatz (8)
- 4 Abdeckkappen 40x80 mm, schwarz (6)

Also included should be:

- 4 combi profiles, grey 800 mm long (5.1), (D1 + D2)
- 2 combi profiles, grey 800 mm long (5.1), (D4)
- 2 combi profiles, grey 400 mm long (5.1), (D4)
- 4 combi profiles, grey 440 mm long (5.2), (Fig. 38)
- 10 anchor pieces, straight (7)
- 10 cross pieces with thread insert (8)
- 4 protective caps 40x80mm, black (6)

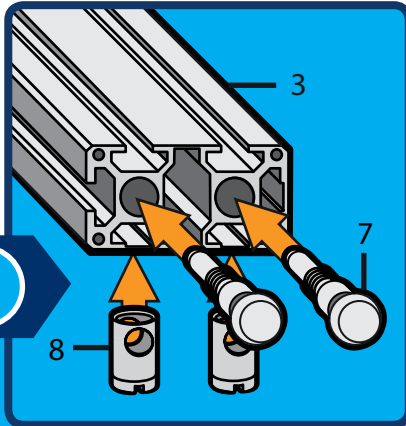


Fig. 31

Vormontage Anker gerade

Befestigen Sie die Anker, gerade (Fig. 29, Nr. 7) an den geraden Enden folgender Profile:

- je 2 mal an den Enden der Profile (40x80x840 mm D1, D2 /480mm D4) (Fig. 29, Nr. 3)
- 2 mal am Profil 40x40x800 mm (Fig. 29, Nr. 4)

Pre-assembly straight anchor piece

Attach the straight anchor pieces (Fig. 29, No. 7) to the straight ends of the following profiles:

- 2 at each end of the profiles (40x80x840mm D1, D2/480mm D4) (Fig. 29, No. 4).
- 2 x on the profile 40x40x800mm (Fig. 29, No. 4)

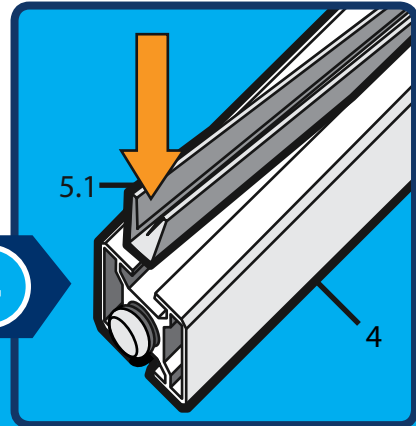


Fig. 32

Bringen Sie ein Kombiprofil (800 mm Fig. 30, Nr. 5.1) in eine T-Nut des Profils (40x40x800 mm, Fig. 30, Nr. 4) ein.

Insert a combi profile (800mm Fig. 30, No. 5.1) into a T-slot of the profile (40x40x800mm Fig. 30, No. 4).

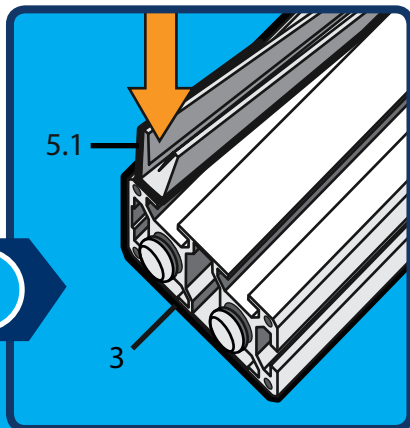


Fig. 33

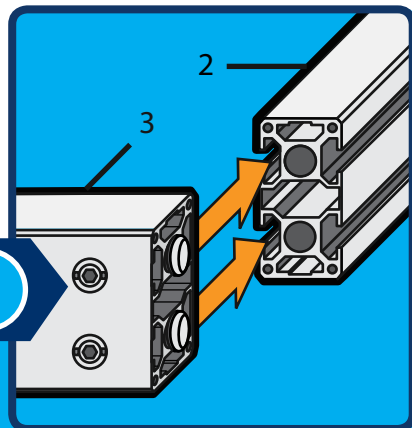


Fig. 34

Bringen Sie **jeweils ein Kombiprofil** (800 mm/400 mm, Fig. 30, Nr. 5.1) in jeweils eine T-Nut der Profile (40x80x800 mm D1/ 400 mm D4, Fig. 30, Nr. 3) ein. **Hinweis:** Die Kombiprofile dienen als Aufnahme für die Werbeplatte (vgl. Fig. 36), Wählen Sie die Position der Kombiprofile so, dass die Werbeplatte in die vorderen Nuten eingeführt werden kann.

Insert a combi profile (800 mm/400 mm Fig. 30, No. 5.1) into the respective T-slot of the profiles (40x40x800mm D1 / 400 D4 Fig. 30, No. 3).

Note: The combi profiles act as receptacle for the advertising board (cf. Fig. 36).

Select the position of the combi profiles so that the advertising board can be introduced into the front grooves.

Schieben Sie anschließend die Profile (40x80x800 mm D1, D2 / 400 mm D4 Fig. 30 Nr. 3) mit den vormontierten Ankern in die T-Nuten des Profils (40x80x1760 mm, Fig. 30, Nr. 2). Achten Sie hierbei darauf, dass die Bohrungen zum Befestigen der Module nach oben zeigen.

Then slide the profiles (40x80x800 mm D1, D2/ 400mm D4 Fig. 30, No. 3) with the pre-assembled anchors in the T-slots of the profile (40x80x1760mm Fig. 30, No. 2).

Take care that the bore holes for securing the modules face upwards.

Achtung: Achten Sie darauf an jedem Profilstück die gleichen Nuten zu bestücken.

Caution: Take care that you equip the same grooves on each profile piece.

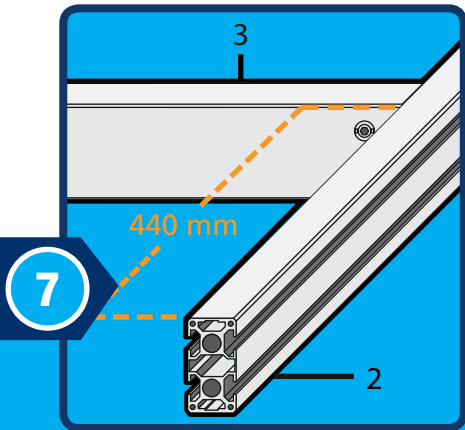


Fig. 35

Der Abstand gemessen von der Außenkante des Profils (40x80x800 mm D1, D2 / 400 mm D4 Fig. 30, Nr. 3) zur Außenkante des Profils (40x80x1760 mm, Fig. 30, Nr. 2) muss 440 mm betragen.

Tipp: Fixieren sie zunächst nur ein Profil 3 und schieben Sie das Zweite nur locker ein. Die Werbeplatte kann dann besser eingeschoben und ausgerichtet werden (Fig. 36).

The distance measured from the outer edge of the profile (40x80x800 mm D1, D2 / 400mm D4 Fig. 30, No. 3) to the outer edge of the profile (40x80x1760 mm, Fig. 30, No. 2) must be 440mm.

Tip: Initially only fix one profile 3 and only slide the second in loosely. The advertising board can then be pushed in and aligned better. (Fig. 36).

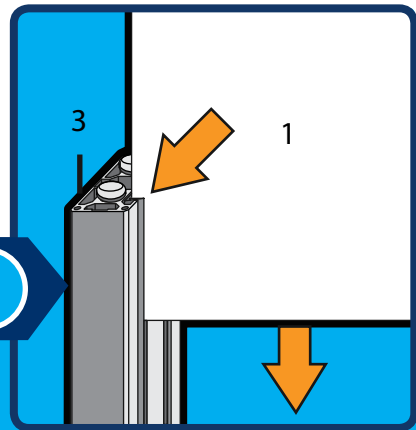


Fig. 36

Die Montage der Werbeplatte erfolgt durch Einschieben in die vorderen T-Nuten der Profile (40x80x800 mm D1 / 400mm D4, Fig. 30, Nr. 3) und des Profils (40x80x1760 mm, Fig. 30, Nr. 2), welche mit Kombiprofilen versehen sind.

Fitting the advertising panel is done by sliding into the front T-slots of the profiles (40x80x800mm D1 / 400 mm D4 Fig. 30, No. 3) and the profile (40x80x1760mm Fig. 30, No. 2), which is supplied with combi profiles.

Montage Trägergestell

Assembly of support frame

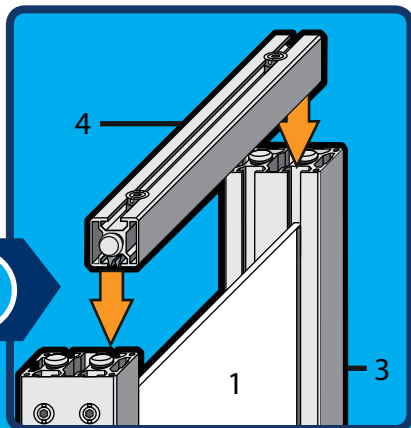


Fig. 37

Schließlich montieren Sie das Profil
(40x40x800 mm, Fig. 30, Nr. 4).

Finally fit the profile
(40x40x800mm Fig. 30, No. 4).

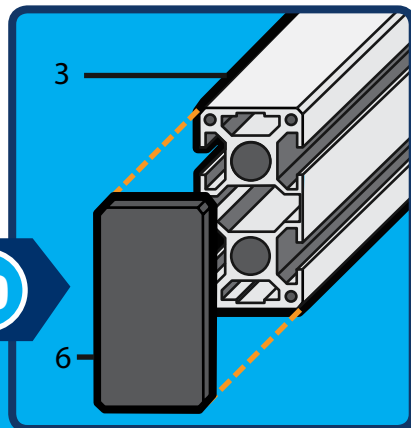


Fig. 38

Abschließend werden die Abdeckkappen
(Fig. 29, Nr. 6) an den offenen Profilenden
angebracht.

Finally the protective caps
(Fig. 29, No. 6) are fitted on the open profile
ends.

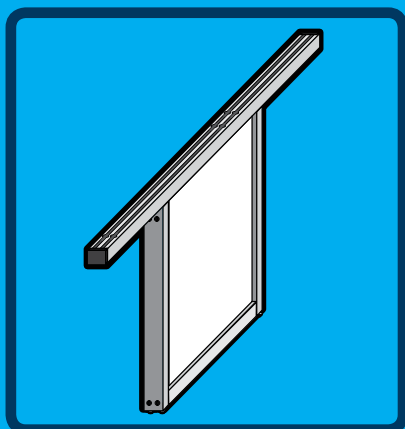


Fig. 39

Glückwunsch!
Congratulations!

Sie haben das Trägergestell erfolgreich
montiert.

You have successfully
fitted the support frame.

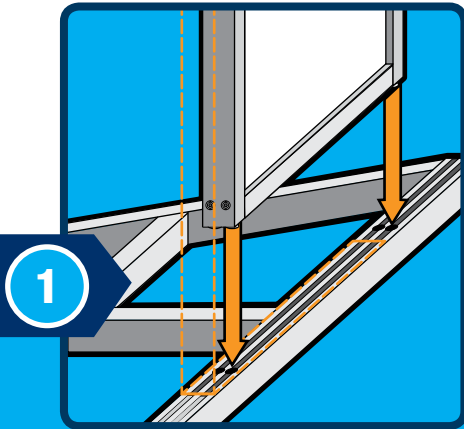


Fig. 40

Setzen Sie das Trägergestell mithilfe der vormontierten Anker über die Montagebohrungen des Profils (80x80x1760 mm, Fig. 4, Nr. 1) auf dem Universalfuß auf.

Befestigen Sie das Trägergestell so, dass der Abstand zwischen Außenkante des Profils (80x80x1760 mm, Fig. 4, Nr. 1) und der Außenkante des Profils (40x80x800,mm D1 / 400mm D4, Fig. 30, Nr. 3) 440 mm beträgt.

Using the previously fitted anchor piece, place the support frame over the mounting holes of the profile (80x80x1760mm Fig. 4, No. 1) on the universal foot.

Attach the support frame so that the distance between the external edge of the profile (80x80x1760mm Fig. 4, No. 1) and the external edge of the profile (40x80x800mm D1 / 400 mm D4 Fig. 30, No. 3) is 440 mm.

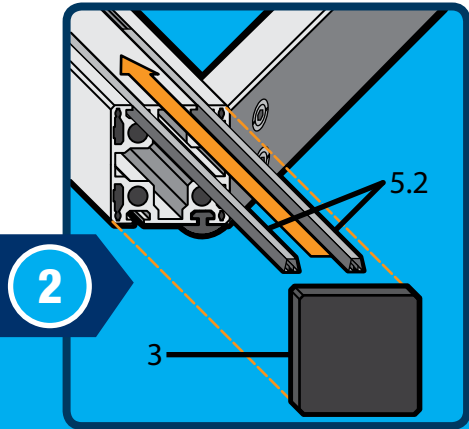


Fig. 41

Verschließen Sie die offenen Nuten im Profil (80x80x1760 mm, Fig. 4, Nr. 1) des Universalfußes mit 4 Kombiprofilen (Fig. 3, Nr. 7).

Montieren Sie abschließend die Abdeckkappen.

Seal the open grooves in the profile (80x80x1760mm Fig. 4, No. 1) of the universal foot with 4 combi profiles (Fig. 3, No. 7). Then finally fit the protective caps.

30

Montage Trägergestell + Universalfuss Assembly support frame + universal foot

Glückwunsch!
Congratulations!

3

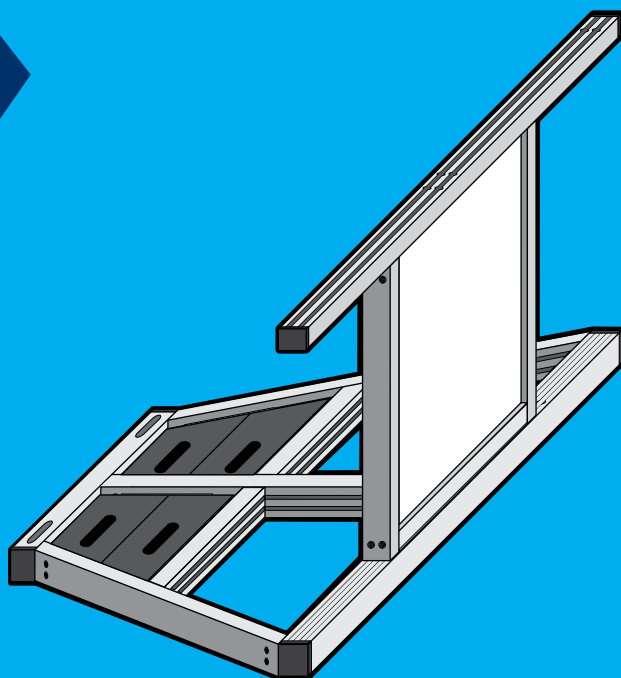


Fig. 42

Sie haben das Trägergestell erfolgreich mit dem Universalfuß verbunden.

You have successfully connected the support frame with the universal foot.

Endmontage twall®PLUS D1 Final assembly twall®PLUS D1

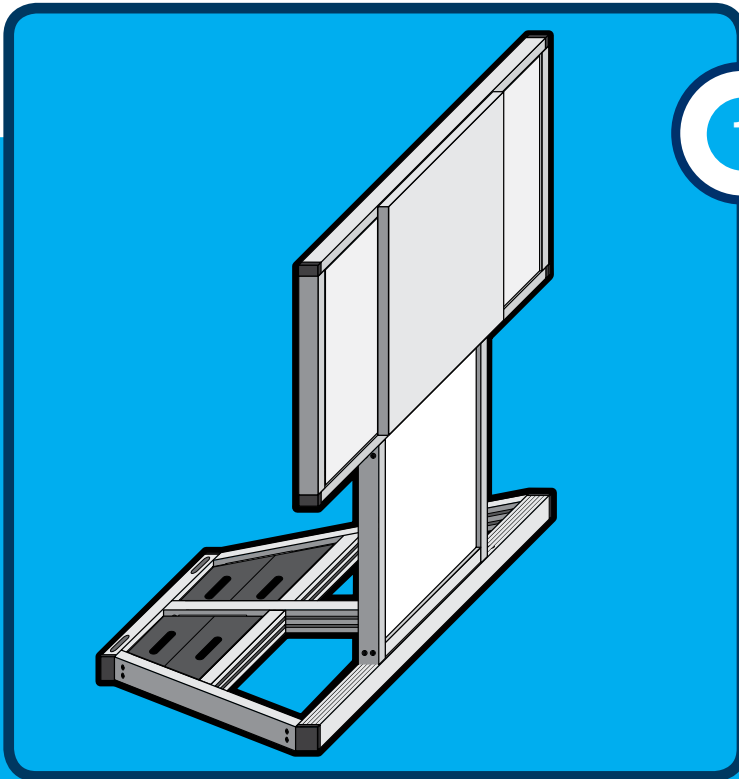


Fig. 43

Sehr geehrter Kunde,

nachfolgend wird die Montage der twall®PLUS D1 auf dem Trägergestell und Universalfuß beschrieben.

Dear Customer

below is a description of the mounting of the twall®PLUS D1 on the support frame and universal foot.

Endmontage twall®PLUS D1

Final assembly twall®PLUS D1

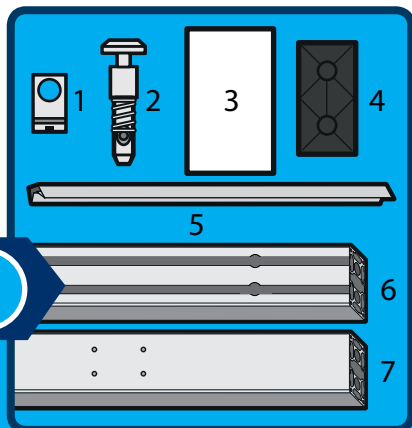


Fig. 44

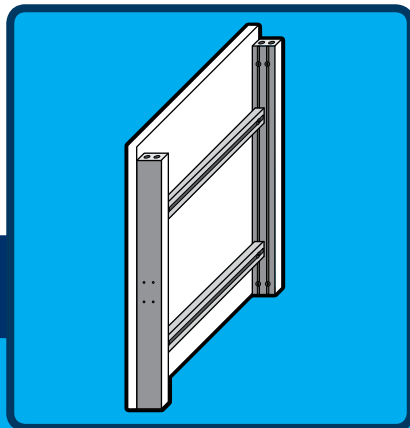


Fig. 45

2

Packen Sie alle mitgelieferten Bauteile aus und überprüfen Sie die Anzahl wie folgt:

- 16 Querstücke (1)
- 16 Anker gerade (2)
- 2 Werbeplatten 860x408x4 mm (3)
- 4 Abdeckkappen 40x80 mm (4)
- 2 Kombiprofile 840 mm (5)
- 1 Profil 40x80x1760 mm (6)
- 2 Profile 40x80x840 mm(7)

- 1 twall®PLUS Modul

Unpack all the delivered components and check the quantities as follows:

- 16 Cross pieces (1)
- 16 anchor pieces, straight (2)
- 2 advertising boards 860x408x4 mm (3)
- 4 protective caps 40x80 mm (4)
- 2 combi profiles 840 mm (5)
- 1 profile 40x80x1760 mm(6)
- 2 profiles 40x80x840 mm(7)

- 1 twall®PLUS Module

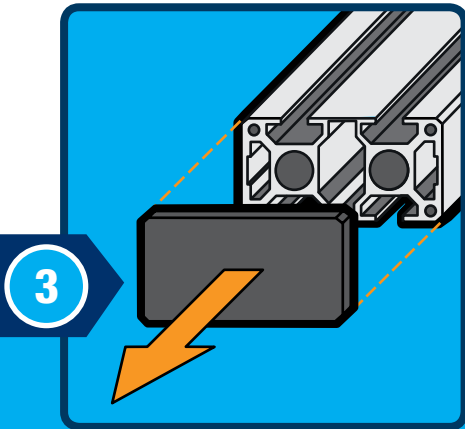


Fig. 46

Entfernen Sie die Abdeckkappen am Profil (40x80x1760 mm) des Trägergestells.

Remove the protective caps on the profile 40x80x1760 mm of the support frame.

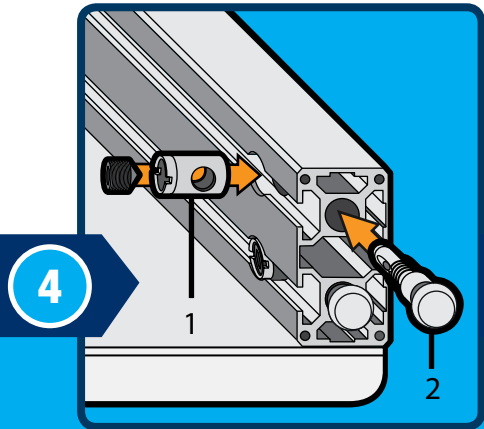


Fig. 47

Vormontage der Anker und Querstücke an den Enden der Profile des twall®PLUS Moduls sowie an den Profilen (40x80x840 mm, Fig. 44, Nr. 7).

Pre-assembly of the anchors and cross pieces on the ends of the profiles of the twall®PLUS module and on the profiles (40x80x840 mm Fig. 44, No. 7).



Achtung: Noch nicht die Gewindestücke festziehen!

Caution: Do not tighten the threaded pieces!

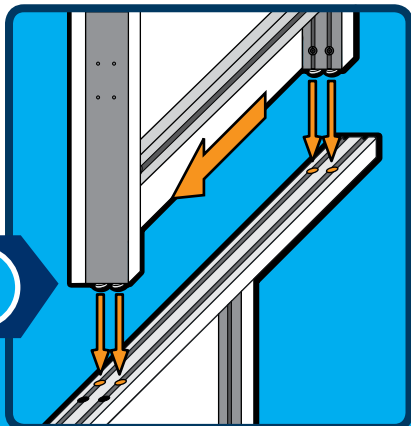


Fig. 49

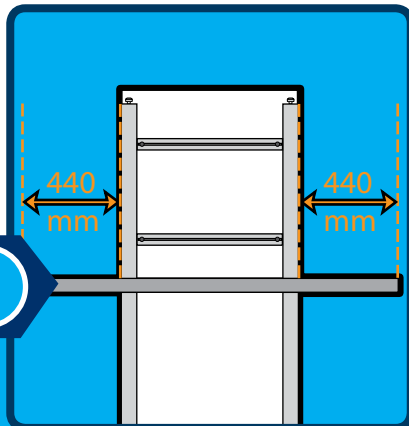


Fig. 48

Setzen Sie das twall®PLUS Modul auf das Profil 80x40x1760 mm des Trägergestells auf, sodass die unteren Anker in die entsprechenden Löcher passen.

Schieben Sie das Modul nach links, so dass es mittig auf dem Trägergestell sitzt.

Put the twall®PLUS module on to the profile 80x40x1760 mm of the support frame, so that the bottom anchors fit into the corresponding holes.

Push the module to the left so that it sits centrally on the support frame.

Achten Sie auf einen Abstand von 440 mm nach beiden Seiten.

Ensure there is a distance of 440 mm on both sides.

Achtung: Noch nicht die Gewindestücke festziehen!

Caution: Do not tighten the threaded pieces!

Achtung: Sturzgefahr beim Arbeiten hinter der twall®PLUS!

Caution: Danger of falling when working behind the twall®PLUS!

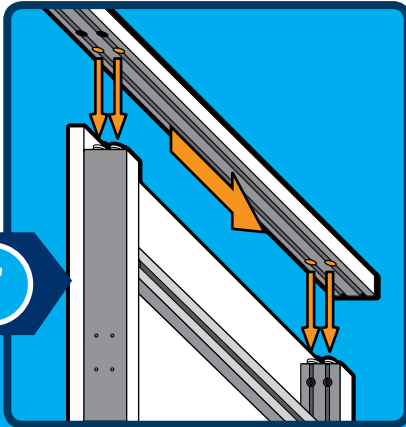


Fig. 50

Setzen Sie das Profil (40x80x1760 mm, Fig. 44, Nr. 6) auf das twall®PLUS Modul auf. Achten Sie darauf, dass die oberen Anker des Moduls in die entsprechenden Löcher des Profils passen und schieben es nach rechts, so dass es mittig auf dem twall®PLUS Modul liegt.

Put the profile (40x80x1760 mm Fig. 44, No. 6) on to the twall®PLUS Module. Take care that the upper anchors of the module fit into the corresponding holes of the profile and push the profile to the right so that it is central on the twall®PLUS Module.

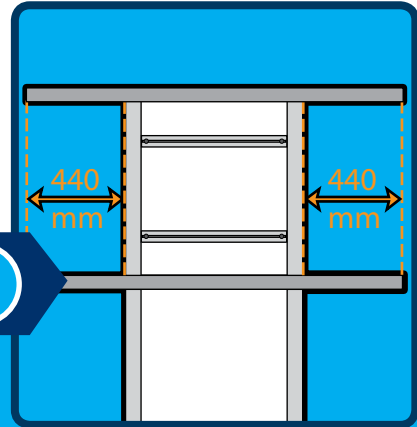


Fig. 51

Achten Sie auch hier auf einen Abstand von 440 mm nach beiden Seiten.

Ensure here too that there is a distance of 440 mm on both sides.

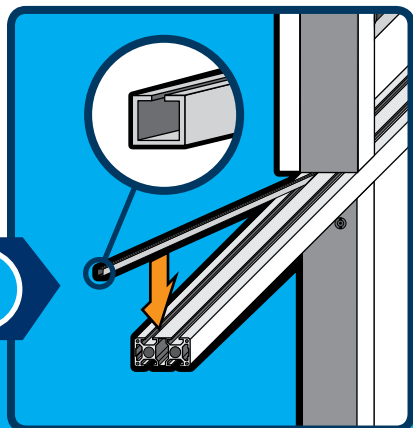


Fig. 52

Setzen Sie zwei Kombiprofile 440 mm (enthalten im Lieferumfang Trägergestell) links und rechts in die vorderste Nut des Profils 40x80x1760 mm des Trägergestells ein. Achten Sie darauf, dass die Öffnung der Kombiprofile nach oben zeigt.

Place two combi profiles 440 mm (supplied with the support frame) left and right in to the front groove of the profile 40x80x1760 mm of the support frame. Take care that the opening of the combi profiles faces upwards.

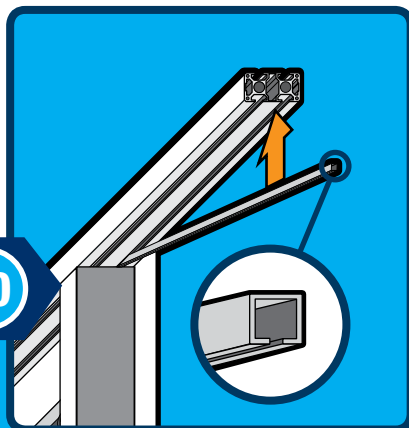


Fig. 53

Setzen Sie zwei Kombiprofile 440 mm (enthalten im Lieferumfang Trägergestell) links und rechts in die vorderste Nut des Profils 40x80x1760 mm ein. Achten Sie darauf, dass die Öffnung der Kombiprofile nach unten zeigt.

Place two combi profiles 440 mm (supplied with the support frame) left and right in to the front groove of the profile 40x80x1760 mm. Take care that the opening of the combi profiles faces downwards.

11

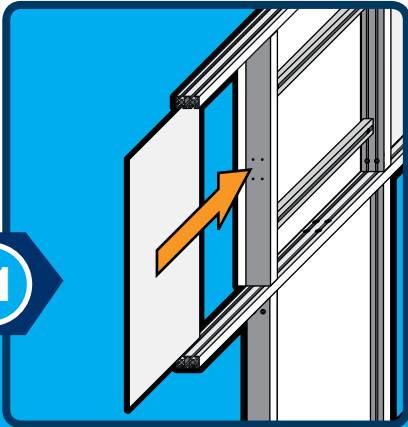


Fig. 54

Schieben Sie von links und rechts die beiden Werbetafeln 860x408 mm ein. Achten Sie darauf, dass sie korrekt in den Kombiprofilen sitzen.

Slide the two advertising panels (860x408 mm) from the left and right. Ensure that they are sitting correctly in the combi profiles.

12

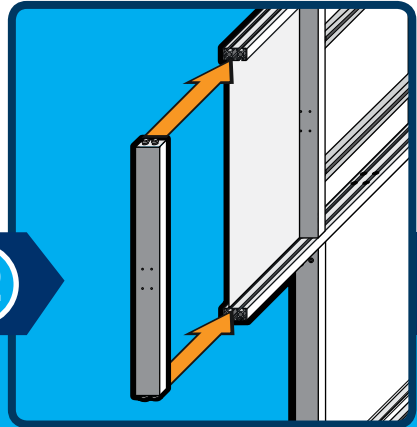


Fig. 55

Setzen Sie von links und rechts die beiden Profile (80x40x840 mm, Fig. 44, Nr. 7) ein, so dass die Anker in die unteren und oberen Nuten geschoben werden können.

Insert the two profiles (80x40x840 mm (Fig. 44, No. 7) from left and right, so that the anchors can be pushed into the bottom and top slots.

13

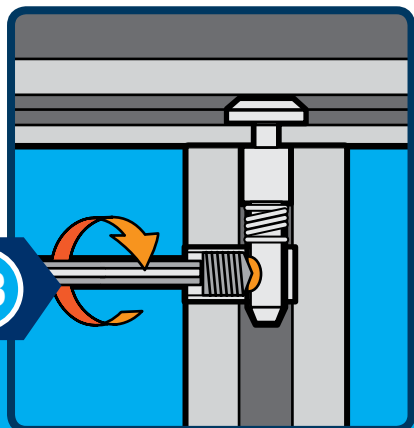


Fig. 56

Ziehen Sie nun alle Gewindestifte in den Querstücken fest. Vergewissern Sie sich noch einmal über den korrekten Sitz des Moduls und aller Profile.

Now tighten all the thread pins that are in the cross pieces. Ensure once again that the module and all profiles have a secure and correct position.

14

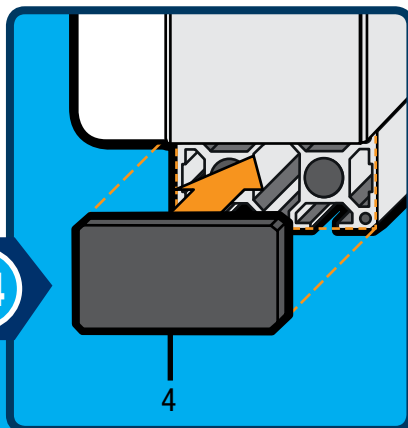


Fig. 57

Abschließend bringen Sie wieder die Abdeckkappen am Profil 80x40x1760 mm des Trägergestells an, wie auch die Abdeckkappen (4) für das obere Profil 80x40x1760 mm.

Finally, reattach the protective caps on the profile 80x40x1760 mm of the supporting frame, as well as the caps (4) for the upper profile 80x40x1760 mm.

Glückwunsch! Congratulations!

15

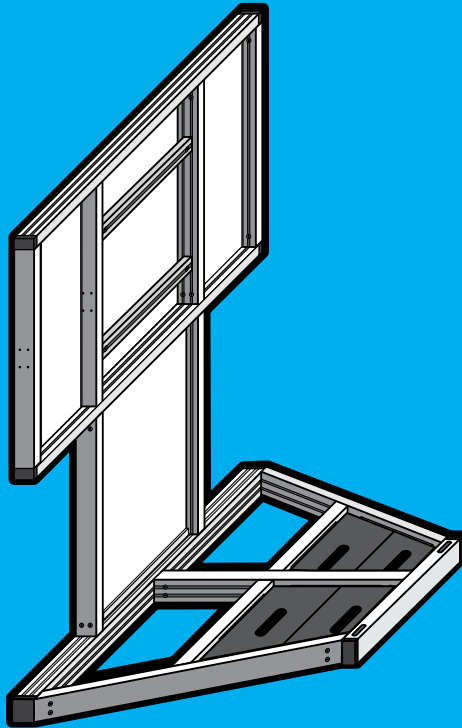


Fig. 58

Sie haben die twall®PLUS D1 erfolgreich auf dem Trägergestell montiert.
Blättern Sie weiter zur Seite 58, **Montage Abstützungen**.

You have successfully fitted the twall®PLUS D1 on the support frame.
Please turn to page 58, **Mounting the Supports**.

Endmontage twall®PLUS D2
Final assembly twall®PLUS D2

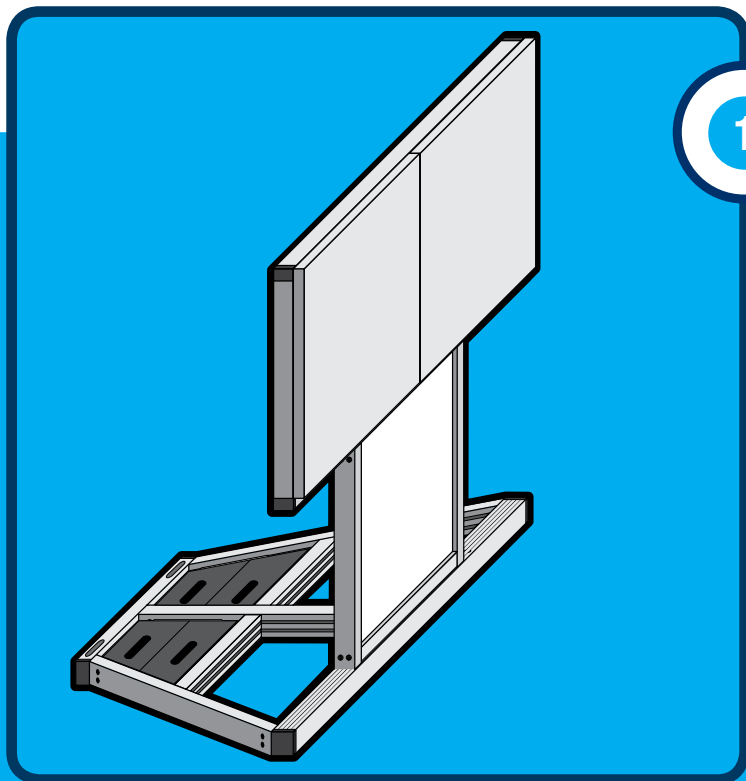


Fig. 59

Sehr geehrter Kunde,

nachfolgend wird die Montage der twall®PLUS D2 auf dem Trägergestell und Universalfuß beschrieben.

Dear Customer

below is a description of the mounting of the twall®PLUS D2 on the support frame and universal foot.

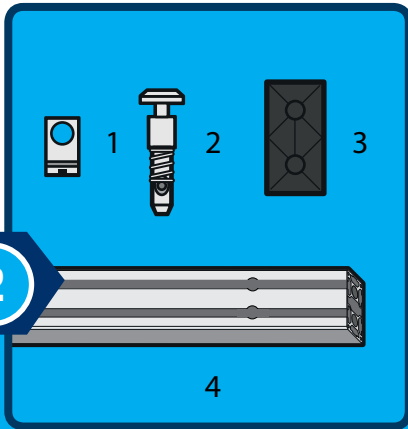


Fig. 60

Packen Sie alle mitgelieferten Bauteile aus und überprüfen Sie die Anzahl wie folgt:

- 16 Querstücke (1)
- 16 Anker (2)
- 2 Abdeckkappen 40x80 mm (3)
- 1 Profil 40x80x1760 mm (4)

Unpack all the delivered components and check the quantities as follows:

- 16 Cross pieces (1)
- 16 anchor pieces (2)
- 2 protective caps 40x80 mm, (3)
- 1 Profile 80x80x1760 mm (4)

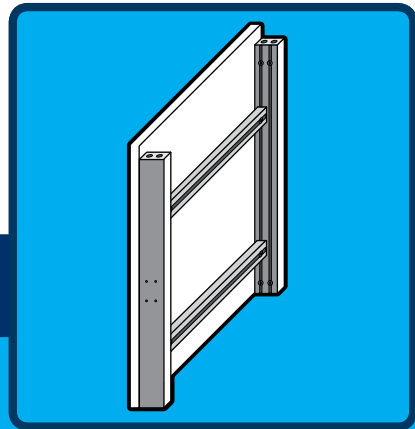


Fig. 61

- 2 twall®PLUS Module

- 2 twall®PLUS Modules

3

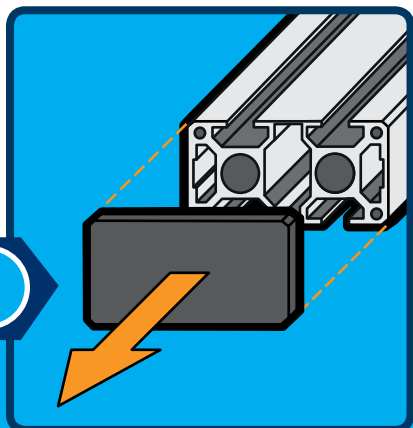


Fig. 62

Entfernen Sie die Abdeckkappen am Profil 40x80x1760 mm des Trägergestells.

Remove the protective caps on the profile 40x80x1760 mm of the support frame.

4

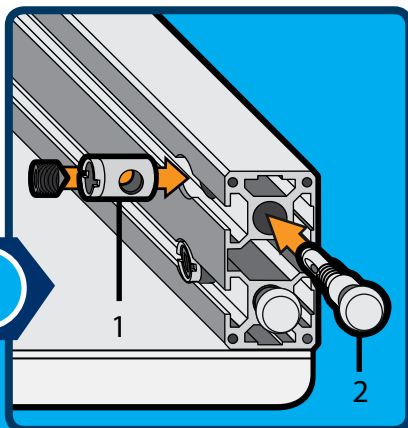


Fig. 63

Vormontage der Anker und Querstücke an den Enden der Profile der twall®PLUS Module.

Pre-assembly of the anchors and cross pieces on the ends of the profiles of the twall®PLUS Modules.



Achtung: Noch nicht die Gewindestücke festziehen!

Caution: Do not tighten the threaded pieces!

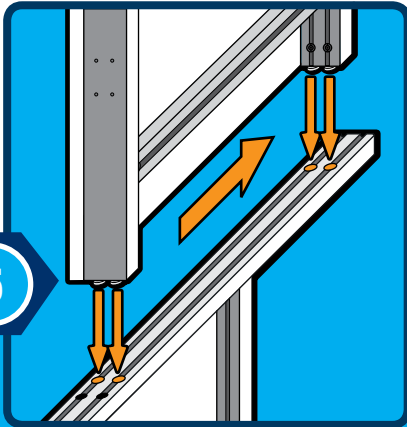


Fig. 64

Setzen Sie ein twall®PLUS Modul (ohne Netzteil) in die gekennzeichneten Löcher des Profils 80x40x1760 mm des Trägergestells ein. Schieben Sie es nach rechts, so dass es bündig abschließt.

Put a twall®PLUS (without power supply) into the marked holes of the profile 80x40x1760 mm, of the support frame. Push it to the right so that a flush fit is achieved.

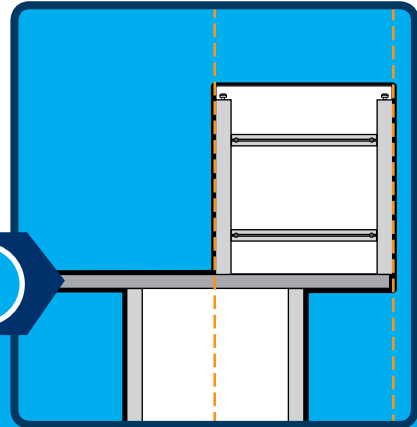


Fig. 65

Achten Sie auf die korrekte Position des twall®PLUS Moduls und den bündigen Abschluss mit dem Profil 80x40x1760 mm.

Ensure a correct position for the twall®PLUS module and a flush fit with the profile 80x40x1760 mm.

7

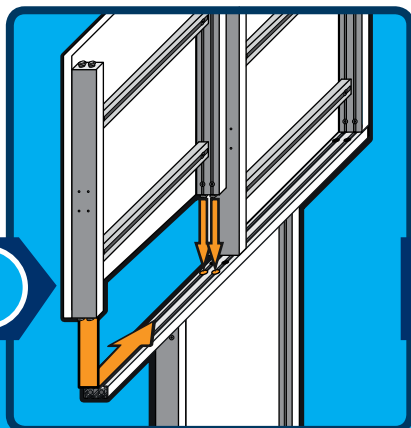


Fig. 66

Setzen Sie von links das twall®PLUS Modul (vormontiert) so in die zwei markierten Löcher der Fig. 66 ein, dass die unteren Anker links am Modul frei bleiben. Schieben Sie nun das Modul nach rechts und fädeln Sie dabei die noch freien Anker in die Nut ein.

From the left side place the twall®PLUS module (pre-assembled) in to the two marked holes in Fig. 66, so that the left-sided bottom anchors on the module remain free. Now push the module to the right and at the same time thread the anchors that are still free into the groove.

8

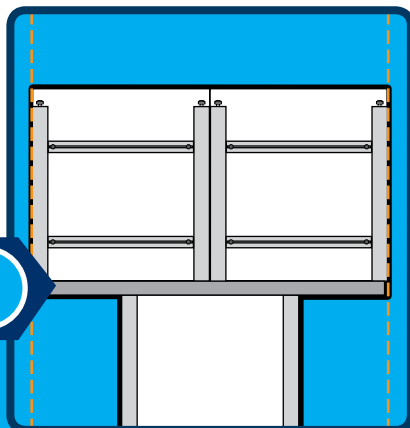


Fig. 67

Achten Sie auf die korrekte Position beider Module und darauf, dass sie bündig mit den Enden des Profils 80x40x1760 mm abschließen.

Take care that both modules are correctly positioned and sit flush with the ends of the profile 80x40x1760 mm.



Achtung: Ziehen Sie nur die unteren Gewindestifte der Querstücke fest.

Caution: Only tighten the lower thread pins of the cross pieces.

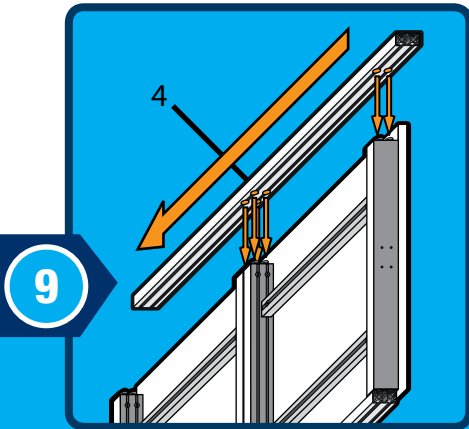


Fig. 68

Setzen Sie das Profil 40x80x1760 mm, Fig. 60, Nr. 4 mit den gekennzeichneten Löchern von oben an die vormontierten Anker der twall®PLUS Module. Schieben Sie das Profil nach links und fädeln die verbleibenden Anker ein.

From above, place the profile 40x80x1760 mm (Fig. 60 No. 4) with the marked holes onto the pre-assembled anchors of the twall®PLUS Module. Push the profile to the left and thread the remaining anchors.

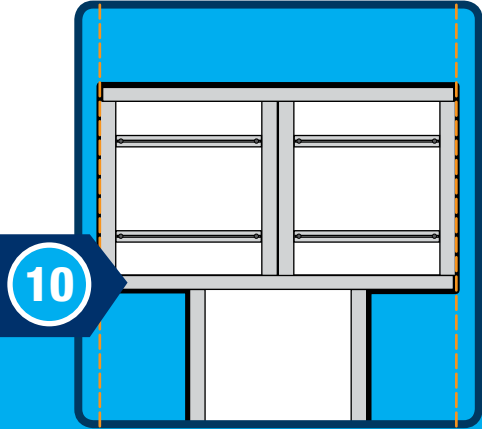


Fig. 69

Achten Sie darauf, dass das Profil bündig nach beiden Seiten abschließt.

Take care that the profile makes a flush seal on both sides.

46

Endmontage twall®PLUS D2

Final assembly twall®PLUS D2

11

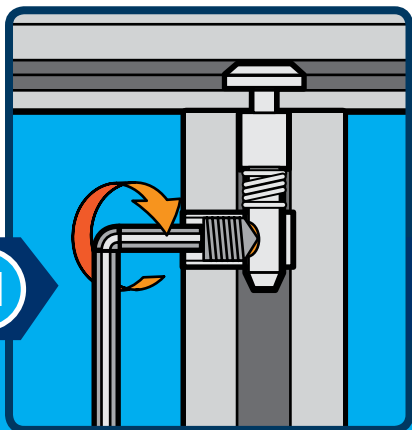


Fig. 70

Ziehen Sie nun alle Gewindestifte der Querstücke fest. Vergewissern Sie sich noch einmal über den korrekten Sitz des Moduls und aller Profile.

Only tighten the lower thread pins of the cross pieces. Ensure once again that the module and all profiles have a secure and correct position.

12

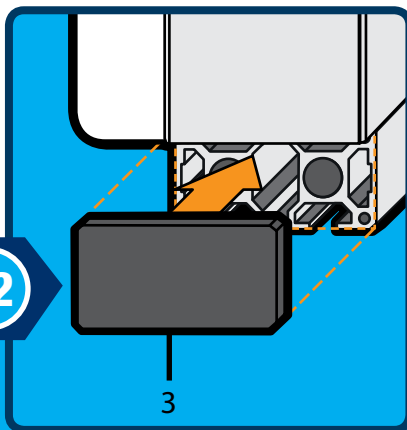


Fig. 71

Abschließend bringen Sie wieder die Abdeckkappen am Profil 80x40x1760 mm des Trägergestells an, wie auch die Abdeckkappen am Profil 80x40x1760 mm.

Finally, reattach the protective caps on the profile 80x40x1760 mm of the supporting frame, as well as the caps on the profile 80x40x1760 mm.

Glückwunsch! Congratulations!

13

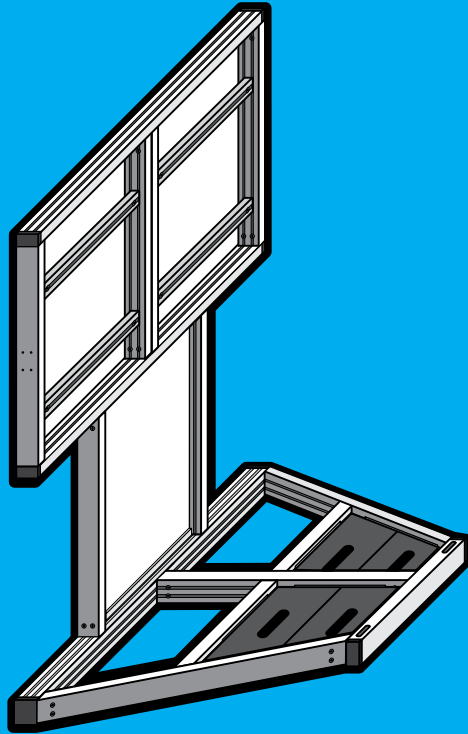


Fig. 72

Sie haben das twall®PLUS Modul D2 erfolgreich auf dem Trägergestell montiert.
Blättern Sie weiter zur Seite 58, **Montage Abstützungen**.

You have successfully mounted the twall®PLUS on the support frame.
Turn to page 58 **Mounting the Supports**.

Endmontage twall®PLUS D4 **Final Assembly twall®PLUS D4**

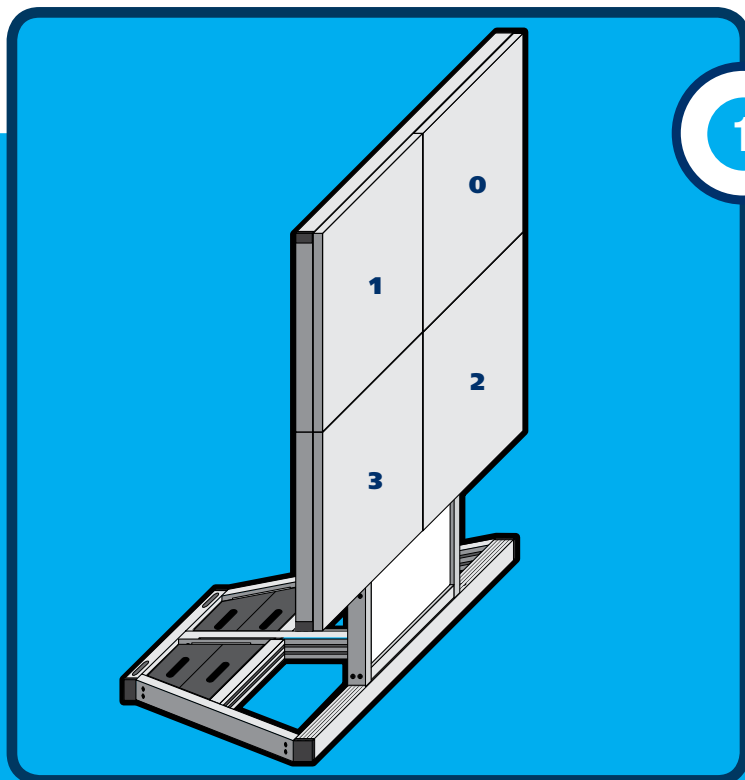


Fig. 73

Sehr geehrter Kunde,

nachfolgend wird die Montage der twall®PLUS D4 auf dem Trägergestell und Universalfuß beschrieben.

Dear Customer

below is a description of the mounting of the twall®PLUS D4 on the support frame and universal foot.

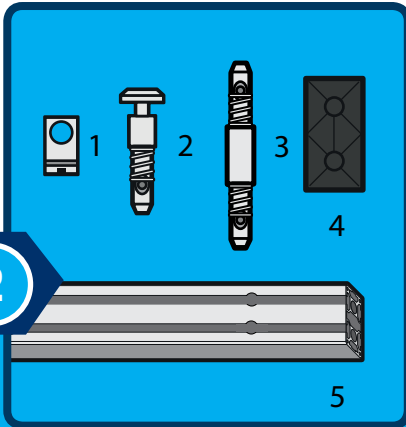


Fig. 74

Packen Sie alle mitgelieferten Bauteile aus und überprüfen Sie die Anzahl wie folgt:

- 32 Querstücke (1)
- 16 Anker (2)
- 8 Verbinder Profilverlängerung (3)
- 2 Abdeckkappen 40x80 mm (4)
- 1 Profil 40x80x1760 mm (5)

Unpack all the delivered components and check the quantities as follows:

- 32 Cross pieces (1)
- 16 anchor pieces (2)
- 8 Connectors profile extension (3)
- 2 protective caps 40x80mm (4)
- 1 Profile 40x80x1760mm (5)

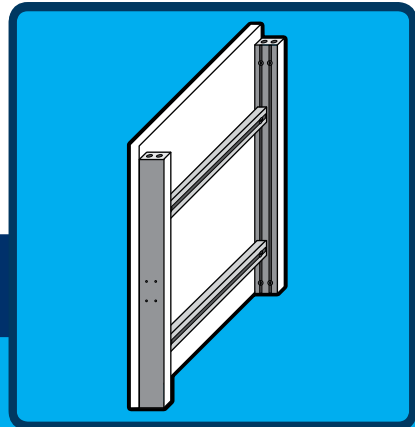


Fig. 75

- 4 twall®PLUS Module

- 4 twall®PLUS Modules

3

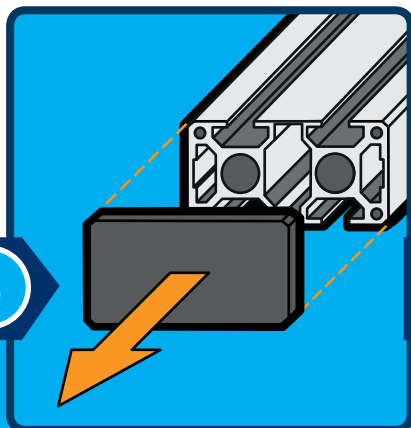


Fig. 76

Entfernen Sie zuerst die Abdeckkappen am Profil 80x40x1760 mm des Trägergestells.

Remove the protective caps on the profile 80x40x1760 mm of the support frame.

4

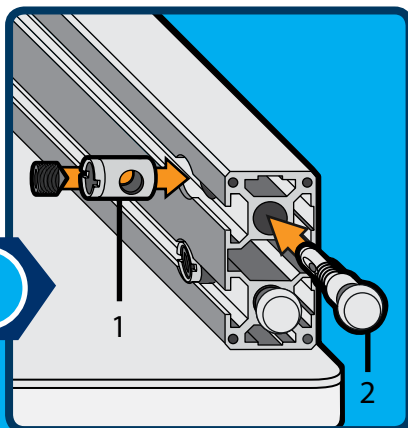


Fig. 77

Vormontage der Anker und Querstücke einseitig an den Enden der Profile der twall®PLUS Module.

Hinweis:

Die Vormontage der Anker und Querstücken erfolgt an den Profilenden mit überstehender Sensorhaube (Haube und Profil schließen **nicht** bündig ab).

One-sided pre-assembly of the anchors and cross pieces on the ends of the profiles of the twall®PLUS modules.

Note:

The anchors and cross pieces are preassembled on the profile ends with the projecting sensor hood (hood and profile are **not** flush).



Achtung: Noch nicht die Gewindestücke festziehen!

Caution: Do not tighten the thread pieces.

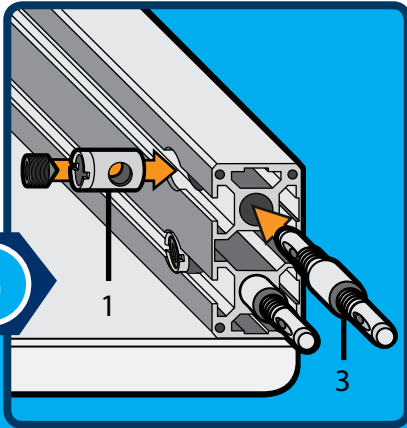


Fig. 78

Vormontage Verbinder Profilverlängerung

Setzen Sie an den oberen Profilenenden der Module Nr. 2 / 3 jeweils 4 Verlängerungsverbinder und Querstücke ein.

Ziehen Sie die Gewindestifte in den Querstücken noch nicht fest.

Pre-assembly of the connectors for profile extension

In each case put 4 extension connectors and cross pieces on the upper profile ends of modules nos. 2 / 3.

Do not tighten all the thread pins in the cross pieces.

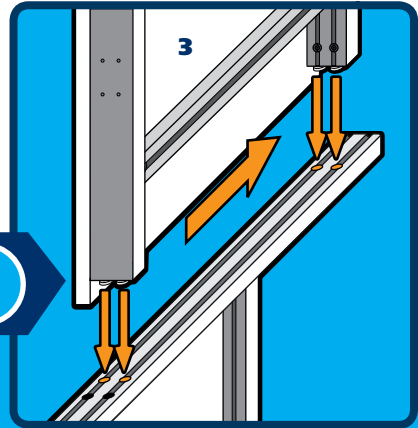


Fig. 79

Setzen Sie das twall®PLUS Modul Nr.3 mit den unten angebrachten Ankern in die gekennzeichneten Löcher des Profils 80x40x1760 mm des Trägergestells ein. Schieben Sie es nach rechts, so dass es bündig abschließt.

Place the twall®PLUS Module No.3 with the anchors attached underneath into the marked holes of the profile 80x40x1760 mm of the support frame.

Push it to the right that a flush fit is achieved.

Achtung: Noch nicht die Gewindestücke festziehen!

Caution: Do not tighten the thread pieces.

7

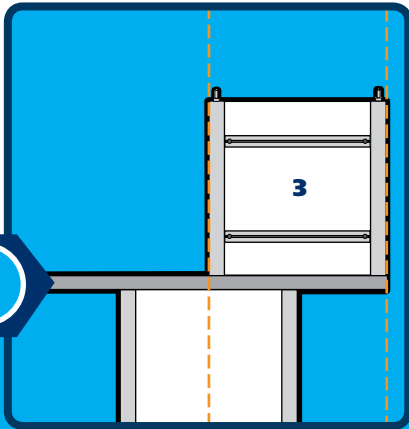


Fig. 80

Achten Sie auf die korrekte Position des twall®PLUS Moduls und den bündigen Abschluss mit dem Profil 80x40x1760 mm.

Ensure a correct position for the twall®PLUS module and a flush fit with the profile 80x40x1760 mm.

8

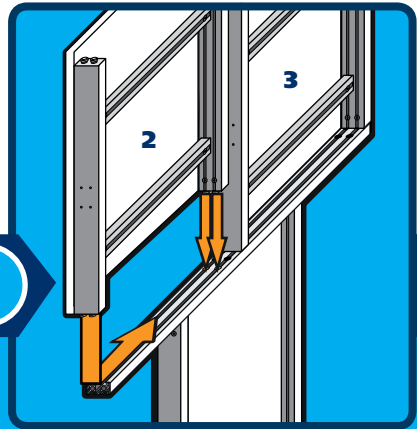


Fig. 81

Setzen Sie von links das twall®PLUS Modul Nr. 2 in die zwei markierten Löcher des Profils 40x80x1760 mm ein, so dass die unteren Anker links am Modul frei bleiben. Schieben Sie nun das Modul nach rechts und fädeln Sie dabei die freien Anker ein.

From the left side place the twall®PLUS Module No. 2 into the two marked holes of the profile 40x80x1760 mm so that the bottom anchors on the left on the module remain free. Now push the module to the right and at the same time thread the free anchors.

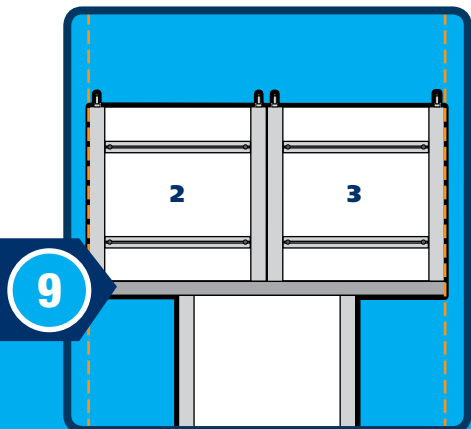


Fig. 82

Achten Sie auf die korrekte Position beider Module und darauf, dass sie bündig mit den Enden des Profils 80x40x1760 mm abschließen.

Take care that both modules are correctly positioned and that they sit flush with the ends of the profile 80x40x1760 mm.

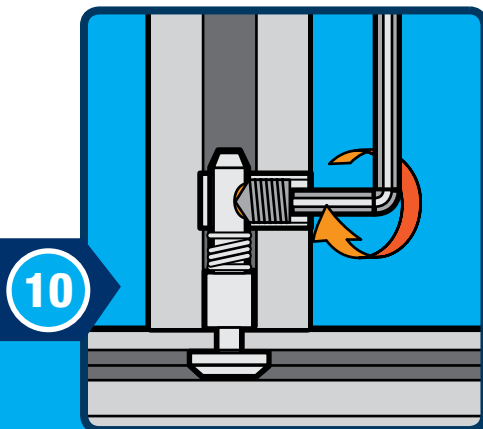


Fig. 83



Achtung: Ziehen Sie die Gewindestifte in den Querstücken fest an.

Caution: Tighten all the thread pins in the cross pieces.

11

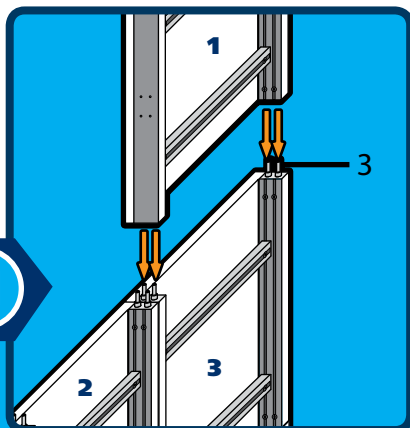


Fig. 84

Setzen Sie 4 Querstücke in die offenen Profilenenden des twall®PLUS Moduls **Nr. 1** ein. Achten Sie darauf, dass die Markierung der Querstücke in vertikaler Richtung verläuft. Setzen Sie danach das Modul **Nr. 1** von oben auf das Modul **Nr. 3** auf. Ziehen Sie die Gewindestifte der Querstücke fest an!

Put the 4 cross pieces into the open profile ends of the twall®PLUS Module **No. 1**. Take care that the marking of the cross pieces runs in a vertical direction. Then, from above, put Module **No. 1** onto Module **No. 3**. Tighten all the thread pins of the the cross pieces.



Achtung: Ziehen Sie nur die Gewindeeinsätze für die Verbinder, Profilverlängerung, fest.

Caution: Only tighten the thread inserts for the connectors, profile extension.

12

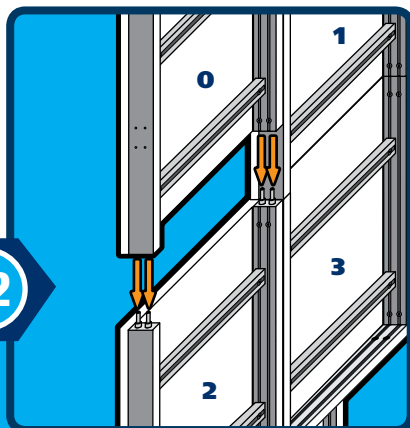


Fig. 85

Setzen Sie 4 Querstücke in die offenen Profilenenden des twall®PLUS Moduls **Nr. 0** ein. Achten Sie darauf, dass die Markierung der Querstücke in vertikaler Richtung verläuft. Setzen Sie danach das Modul **Nr. 0** von oben auf das Modul **Nr. 2** auf. Ziehen Sie die Gewindestifte der Querstücke fest an!

Put the 4 cross pieces into the open profile ends of the twall®PLUS Module **No. 0**. Take care that the marking of the cross pieces runs in a vertical direction. Then, from above, put Module **No. 0** onto Module **No. 2**. Tighten the thread pins in the cross pieces.



Achtung: Ziehen Sie nur die Gewindeeinsätze für die Verbinder, Profilverlängerung, fest.

Caution: Only tighten the thread inserts for the connectors, profile extension.

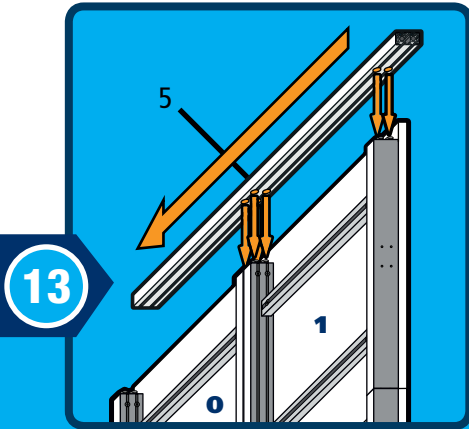


Fig. 86

Setzen Sie das Profil 40x80x1760 mm (Fig. 74, Nr. 5) mit den gekennzeichneten Löchern von oben an die vormontierten Anker der twall®PLUS Module **Nr. 0 / Nr. 1**. Schieben Sie das Profil nach links und fädeln Sie die verbleibenden Anker ein.

From above, place the profile 40x80x1760 mm (Fig. 74 No. 5) with the designated holes onto the pre-assembled anchors of the twall®PLUS Modules **No. 0 / No. 1**. Push the profile to the left and thread the remaining anchors.

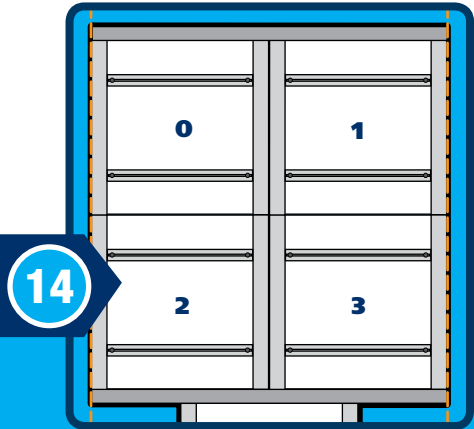


Fig. 87

Achten Sie darauf, dass das Profil bündig nach beiden Seiten abschließt.

Take care that the profile makes a flush seal on both sides.

15

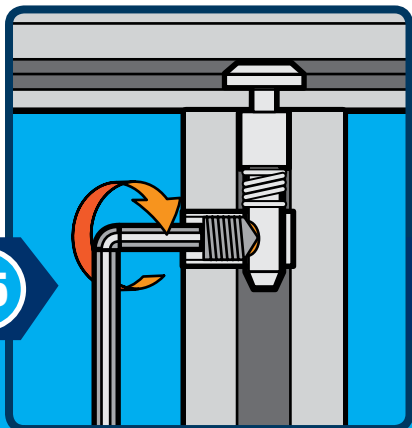


Fig. 88

Ziehen Sie nun alle Gewindestifte der Querstücke fest. Vergewissern Sie sich noch einmal über den korrekten Sitz und die korrekten Positionen der Module und aller Profile.

Now tighten all the thread pins of the cross pieces. Ensure once again that the modules and all profiles have secure and correct positions.

16

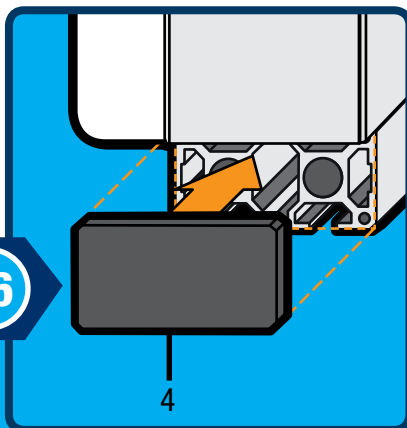


Fig. 89

Abschließend bringen Sie wieder die Abdeckkappen am langen Profil 80x40x1760 mm des Trägergestells an, wie auch die Abdeckkappen am Profil 80x40x1760 mm.

Finally, reattach the protective caps on the long profile 80x40x1760 mm of the support frame, as well as the protective caps 80x40x1760 mm.

Glückwunsch! Congratulations!

17

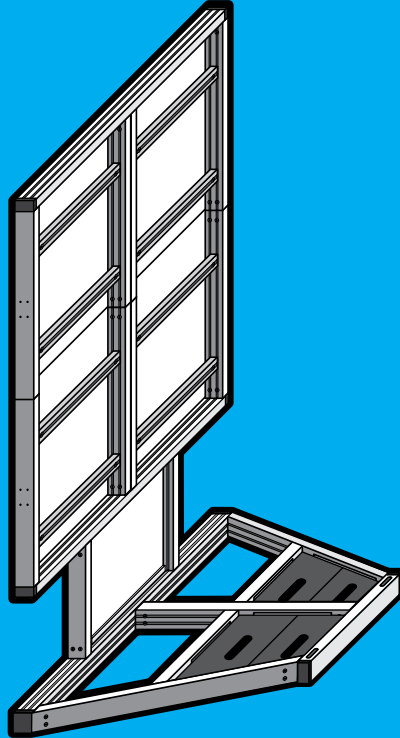


Fig. 90

Sie haben das **twall®PLUS** Modul D4 erfolgreich auf dem Trägergestell montiert.
Blättern Sie weiter zur Seite 58, **Montage Abstützungen**.

You have successfully mounted the **twall®PLUS** Module D4 on the support frame.
Turn to page 58 **Mounting Supports**.

Montage Abstützungen

Mounting Supports

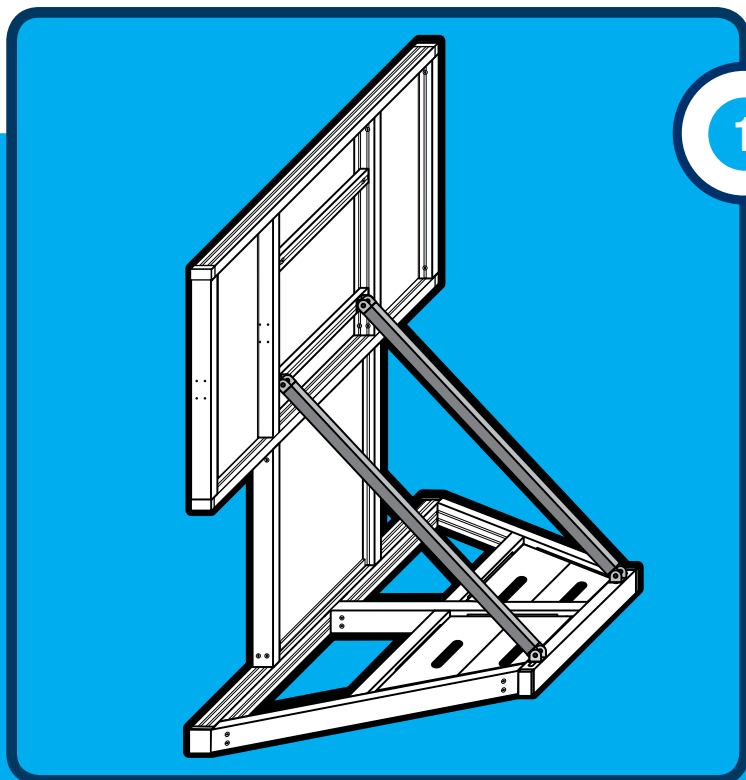


Fig. 91

Sehr geehrter Kunde,

nachfolgend wird der Aufbau der Abstützungen für Ihre **twall®PLUS** Schritt für Schritt erläutert. Die Abstützungen dienen zur Stabilisierung Ihrer **twall®PLUS**. Das angestrebte Ziel zeigt die obenstehende **Fig. 90**. (Beispiel D1)

Dear Customer

Below is a step by step guide to the assembly of the supports for your **twall®PLUS**. The supports will stabilise your **twall®PLUS**. The desired objective can be seen in **Fig. 90**. above. (Example D1)

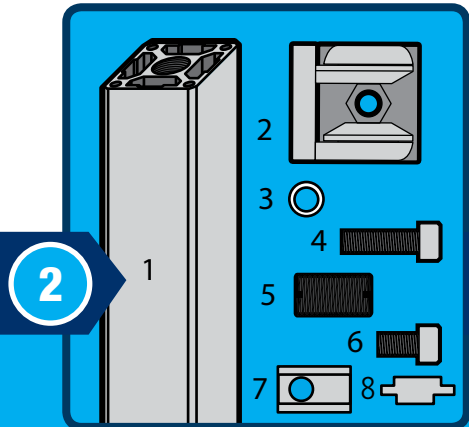


Fig. 92



Vollständigkeit der Teile prüfen!

**Packen Sie alle mitgelieferten
Bauteile aus und kontrollieren
Sie den Inhalt wie folgt
auf die richtige Anzahl:**

Check all parts are present

**Unpack the delivered
components and check the
contents as follows
for correct quantities:**

- 2x Profil 40x40x1473 mm (1) (D1 + D2)
- 2x Profil 40x40x1838 mm (1) (D4)
- 4x Gelenk ZN 40x40 mm (2)
- 8x Sicherungsscheibe Schnorr S8 (3)
- 4x Zylinderschraube M8x30 (4)
- 4x Gewindeeinsatz M14/M8, L30 (5)
- 4x T-Nutenstein mit Kugel, M8 (7)
- 4x Zylinderschraube M8x16 (6)
- 4x Arretierungsstücken (8)

- 2 x Profile 40x40x1473 mm (1), (D1 + D2)
- 2 x Profile 40x40x1838 mm (1) (D4)
- 4x Joint ZN 40x40mm (2)
- 8x Schnorr locking washer S8 (3)
- 4x Cylinder screw M8x30 (4)
- 4x Thread insert M14/M8, L30 (5)
- 4x T-nut with ball bearing, M8 (7)
- 4x Cylinder screw M8x16 (6)
- 8x Locking pin (8)

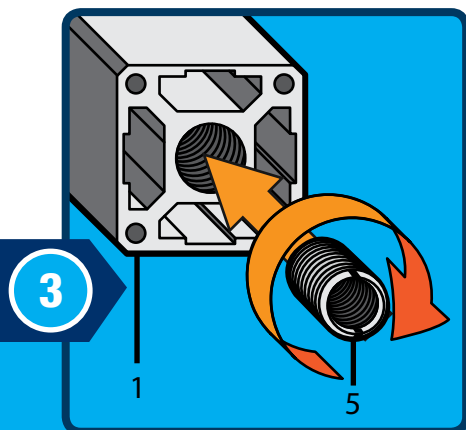


Fig. 93

Bringen Sie an jedem Ende der beiden Profile (40x40x1473 mm D1, D2 / 1838 mm D4, Fig. 92, Nr. 1) einen Gewindeeinsatz (Fig. 92, Nr. 5) so an, dass dieser vollständig eingeschraubt ist.

Attach a thread insert (Fig. 92, No. 5) at each end of the two profiles (40x40x1473 mm D1, D2 / 1838 mm D4 Fig. 92, No. 1) so that the insert is completely screwed in.

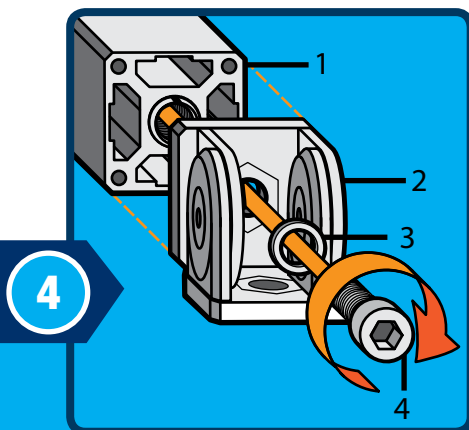


Fig. 94

Die vier Arretierungsstücke (Fig. 92, Nr. 8) müssen mit der 10 mm langen Seite in das Gelenk eingesetzt werden.

Befestigen Sie an jedem Ende der beiden Profile (40x40x1473 mm D1, D2 / 1838 mm D4, Fig. 92, Nr. 1) ein Gelenk (Fig. 92, Nr. 2).

Verwenden Sie dazu eine Zylinderschraube (M8x30, Fig. 92, Nr. 4) und eine Sicherungsscheibe (S8, Fig. 92, Nr. 3).

Insert four locking pins (Fig. 92, Nr.8) with the 10mm side into each joint.

Fasten a joint (Fig. 92, No. 2) at each end of the two profiles (40x40x1473 mm D1, D2 / 1838 mm D4 Fig. 92, No. 1).

To do this use a cylinder screw (M8x30 Fig. 92 No 4) and a locker washer (S8, Fig. 92, No. 3).

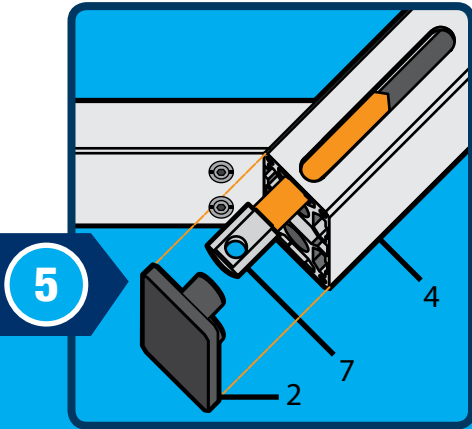


Fig. 95

Die vormontierten Profile inkl. der Gelenke werden am hinteren Profil mit Langlöchern des Universalfußes befestigt.

Dazu dient ein T-Nutenstein (Fig. 92, Nr. 7), der vorab in die Langlöcher eingeschoben wird.

The pre-assembled profiles incl. joints are attached on the back profile with the elongated holes of the universal foot.

A T-nut (Fig. 92, No. 7) is used for this purpose, which has been inserted previously into the elongated holes.

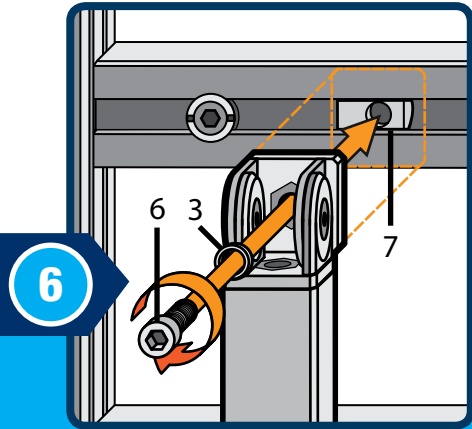


Fig. 96

Die Befestigung der Abstützungen an den **twall®PLUS** – Modulen erfolgt

- bei den Varianten D1/D2 an den unteren, horizontalen Profilen.
- bei der Variante D4 an den unteren horizontalen Profilen der oben aufgesetzten Modulreihe.

Zur Befestigung benötigen Sie je Abstützung zwei T-Nutsteine M8 (Fig. 92, Nr. 7), zwei Zylinderschrauben M8x16 (Fig. 92, Nr. 6) und zwei Sicherungsscheiben S8 (Fig. 92, Nr. 3).

The attachment of the supports to the **twall®PLUS** modules is achieved:

- in versions D1/D2 on the bottom, horizontal profiles.
- in version D4 on the bottom horizontal profiles of the modules mounted on top.

For mounting you need for each support two T-nuts M8 (Fig. 92, No. 7), two M8x16 cylinder screws (Fig. 92, No. 6) and two lock washers S8 (Fig. 92, No. 3).

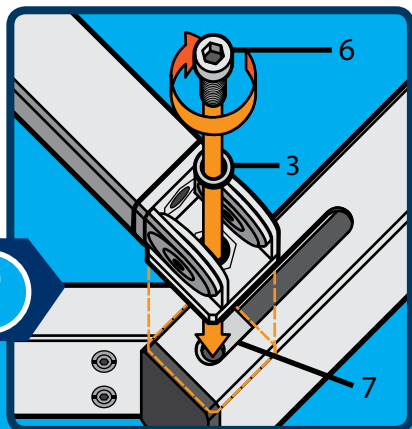


Fig. 97

Tip:

Für eine problemlose Montage der Zylinder-schraube sollte sich das Gelenk in einem ange-winkelten Zustand befinden (siehe Fig. 97).

Tip:

For an easy installation of the cylinder screw, the joint should be located in a bent state (see Fig. 97).

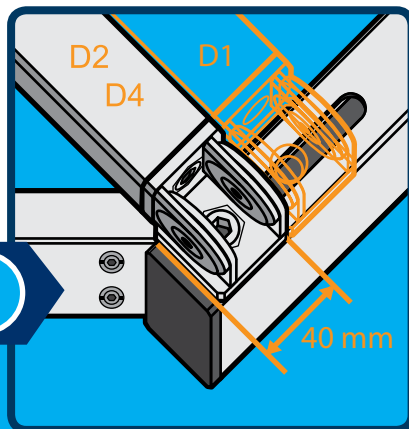


Fig. 98

Hinweis:

Bei den Varianten D2 und D4 werden die Abstützungen bündig zur Außenkante des Universalfußes (Fig. 98) montiert.

Bei Variante D1 wird die Abstützung 40 mm nach innen verschoben montiert (Fig. 98).

Note:

For the versions D2 and D4, the supports are installed flush with the outer edge of the universal foot (Fig. 98). For the version D1, the support is installed pushed 40 mm inwardly (Fig. 98).

Glückwunsch! Congratulations!

Herzlichen Glückwunsch!

Sie haben die Stützprofile erfolgreich montiert und somit für Sicherheit und Stabilität Ihrer **twall®PLUS** gesorgt.

Congratulations

You have successfully mounted the support profiles and therefore ensured the safety and stability of your **twall®PLUS**.

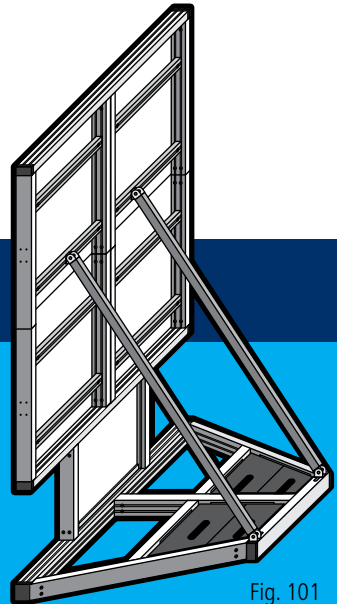


Fig. 101

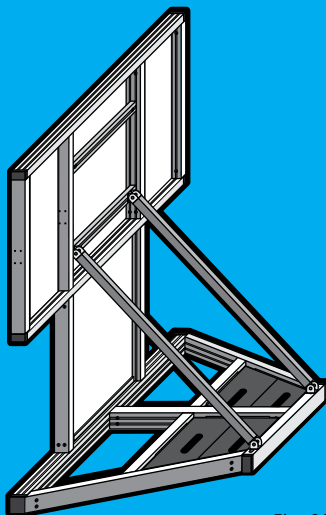


Fig. 99

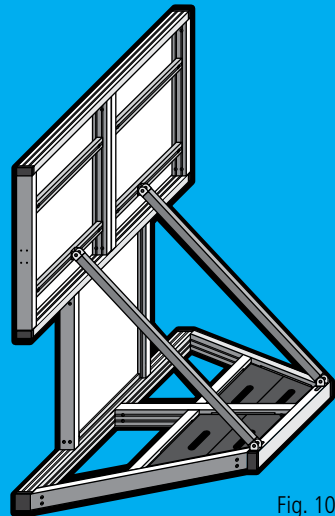


Fig. 100

Montage Control Box Installation Control Box

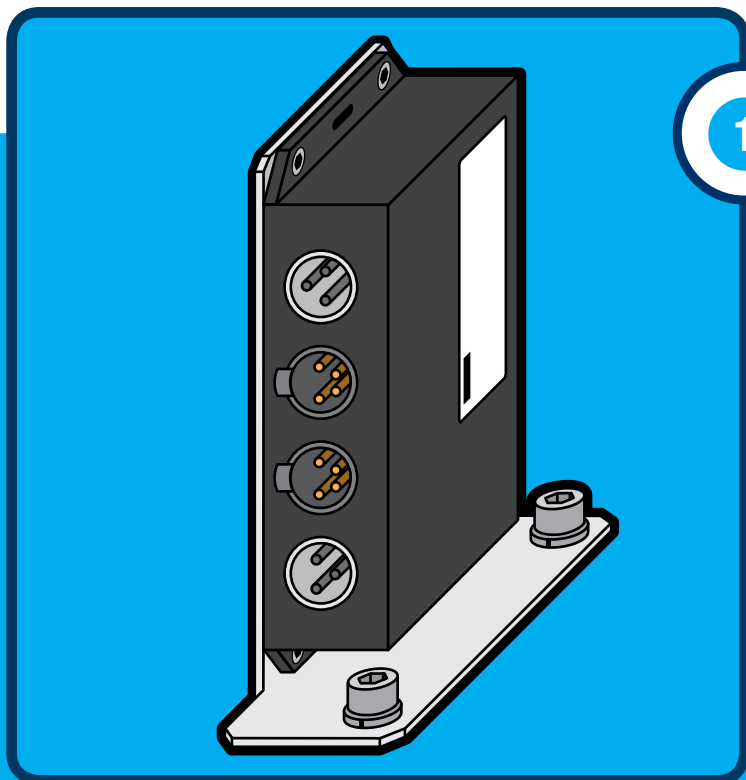


Fig. 102

Sehr geehrter Kunde,

nachfolgend wird die Montage der Control Box für twall®PLUS beschrieben.

Dear Customer,

below is a description of the installation for the Control Box of the twall®PLUS.

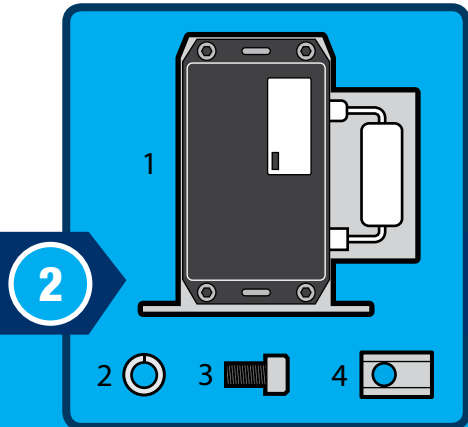


Fig. 103



Vollständigkeit der Teile prüfen!

**Packen Sie alle mitgelieferten
Bauteile aus und kontrollieren
Sie den Inhalt wie folgt
auf die richtige Anzahl:**

Check all parts are present

**Unpack the delivered
components and check the
contents as follows
for correct quantities:**

- 1x Control Box (1)
- 2x Federring M6 (2)
- 2x Zylinderkopfschraube M6x10 (3)
- 2x Nutenstein M6 (4)

- 1x Control Box (1)
- 2x spring washer M6 (2)
- 2x cylinder head screw M6x10 (3)
- 2x slot nut M6 (4)

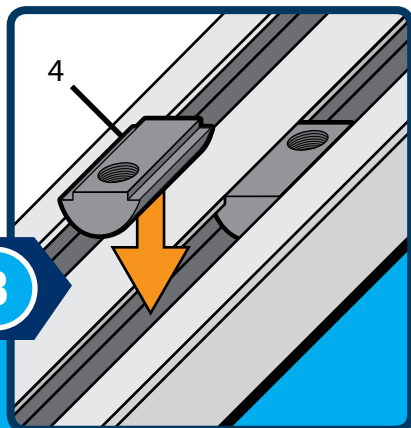


Fig. 104

Setzen Sie die Nutensteine (4) in die Nut der Aluprofile ein, wie in Fig. 104 ersichtlich. Die Position der Control Box am Trägergestell hängt von Ihrer twall Version ab, siehe dazu S.68/69.

Insert the slot nuts (4) into the grooves of the aluminium profiles as shown in Fig. 104. The mounting position of the Control Box depends on your twall version, as shown on page 68/69.

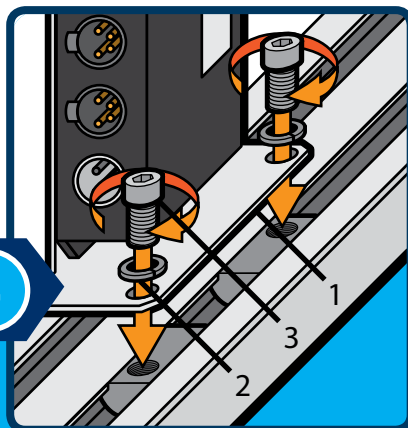


Fig. 105

Nun kann die Control Box montiert werden. Schrauben Sie die Control Box zur endgültigen Positionierung nur locker an und verschieben Sie ggf. die Nutensteine.

Now the Control Box can be mounted. For the final positioning, screw the control box loosely and move the slot nuts if necessary.

Glückwunsch!
Congratulations!

5

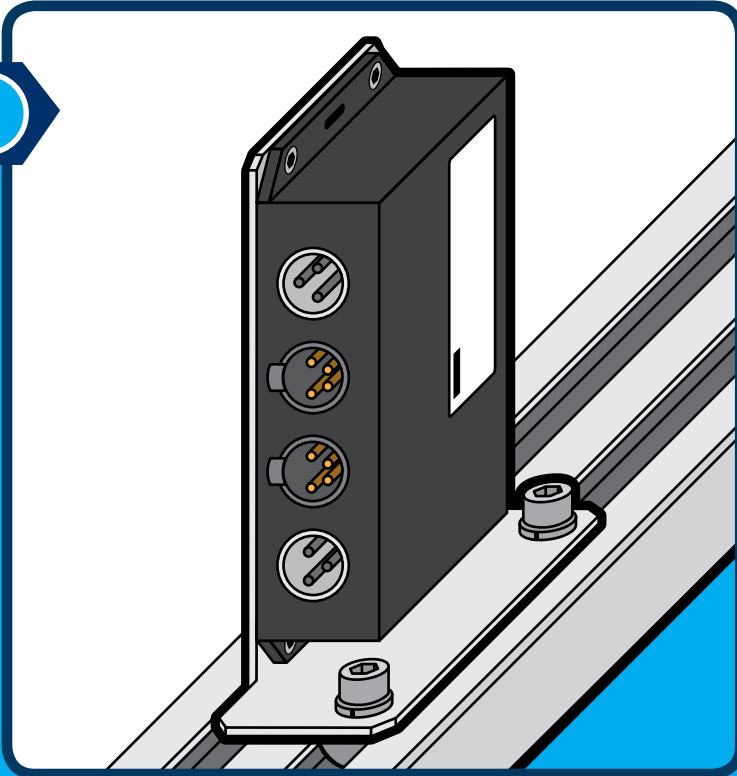


Fig. 106

Sie haben die Control Box erfolgreich am Profil montiert.

You have successfully connected the Control Box to the profile.

Montage Control Box twall®PLUS mobil Installation Control Box twall®PLUS mobil

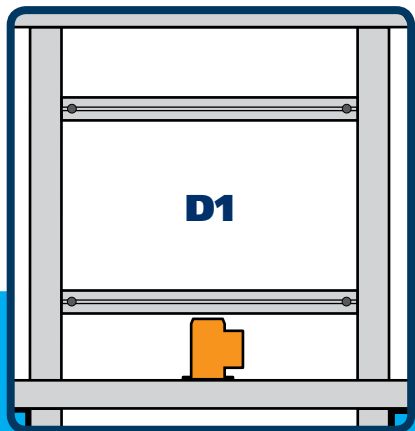


Fig. 107

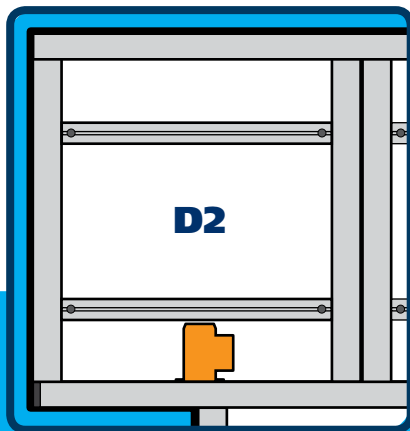


Fig. 108

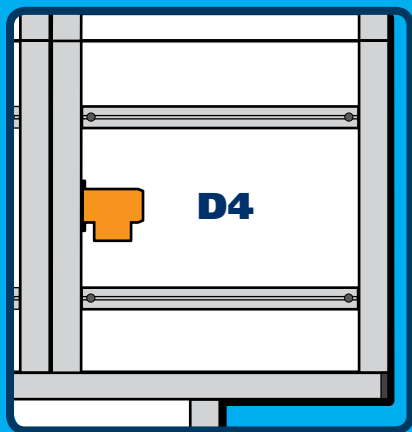


Fig. 109

Positionieren Sie die Control Box entsprechend ihrer twall®PLUS Version, wie in Fig. 107 - Fig. 109 dargestellt.

In Fig. 107 – Fig. 109 the mounting position of the Control Box is shown, depending on your twall®PLUS version.

Montage Control Box twall®PLUS Stationär Installation Control Box twall®PLUS Stationary

69

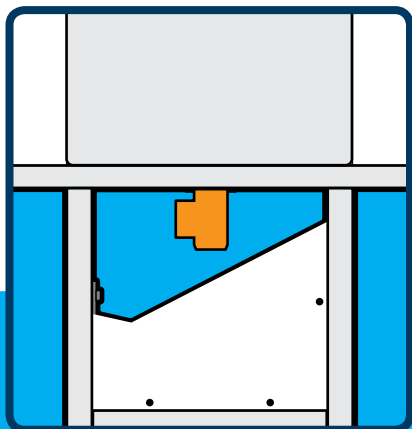


Fig. 110

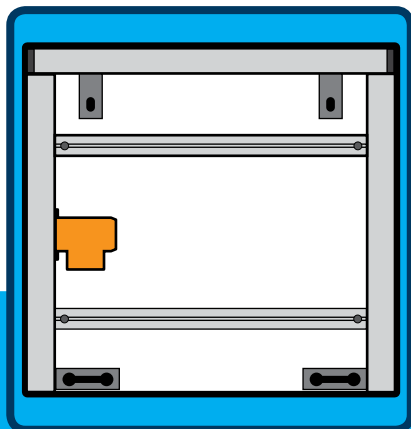


Fig. 111

Positionieren Sie die Control Box entsprechend ihrer twall®PLUS Version, wie in Fig. 110 - Fig. 111 dargestellt.

In Fig. 110 – Fig. 111 the mounting position of the Control Box is shown, depending on your twall®PLUS version.

Montage Verkabelung

Installation cabling

D1

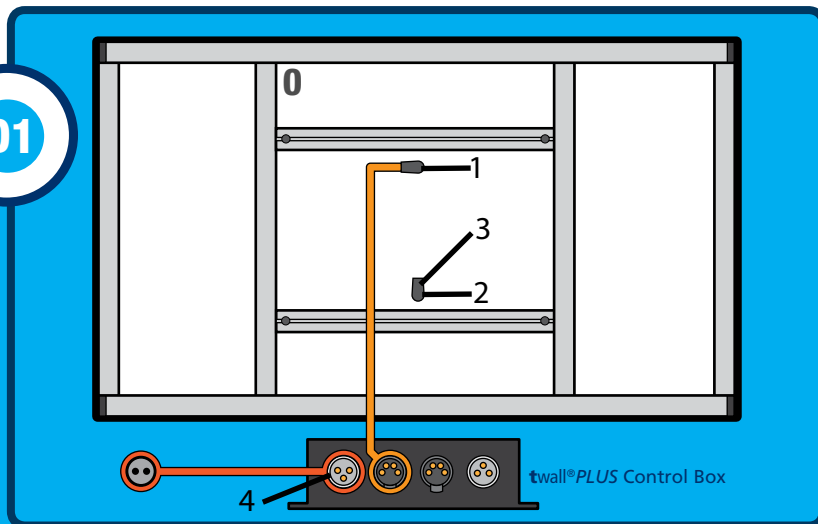


Fig. 112

Sehr geehrter Kunde,

Nachfolgend wird die Verlegung der Anschlussleitungen für twall[®]PLUS beschrieben.

Fig. 112: twall[®]PLUS D1 (Ansicht von hinten)

- XLR-Stecker (1)
- XLR-Buchse (2)
- Abschlusswiderstand (3)
- Netzbuchse 1 (4)

Dear Customer,

Below is a description of the layout of the connection cables of the twall[®]PLUS.

Fig. 112: twall[®]PLUS D1 (rear view)

- XLR-connector, male (1)
- XLR-connector, female (2)
- termination resistor (3)
- power supply 1 (4)

D2

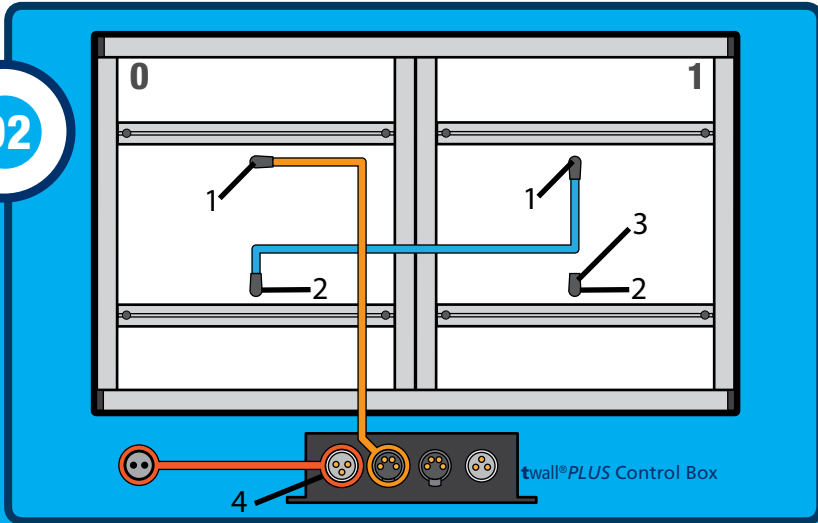


Fig. 113

Fig. 113: twall®PLUS D2 (Ansicht von hinten)

- XLR-Stecker (1)
- XLR-Buchse (2)
- Abschlusswiderstand (3)
- Netzbuchse 1 (4)

Fig. 113: twall®PLUS D2 (rear view)

- XLR-connector, male (1)
- XLR-connector, female (2)
- termination resistor (3)
- power supply 1 (4)

Montage Verkabelung twall®PLUS D4

Installation cabling twall®PLUS D4

D4

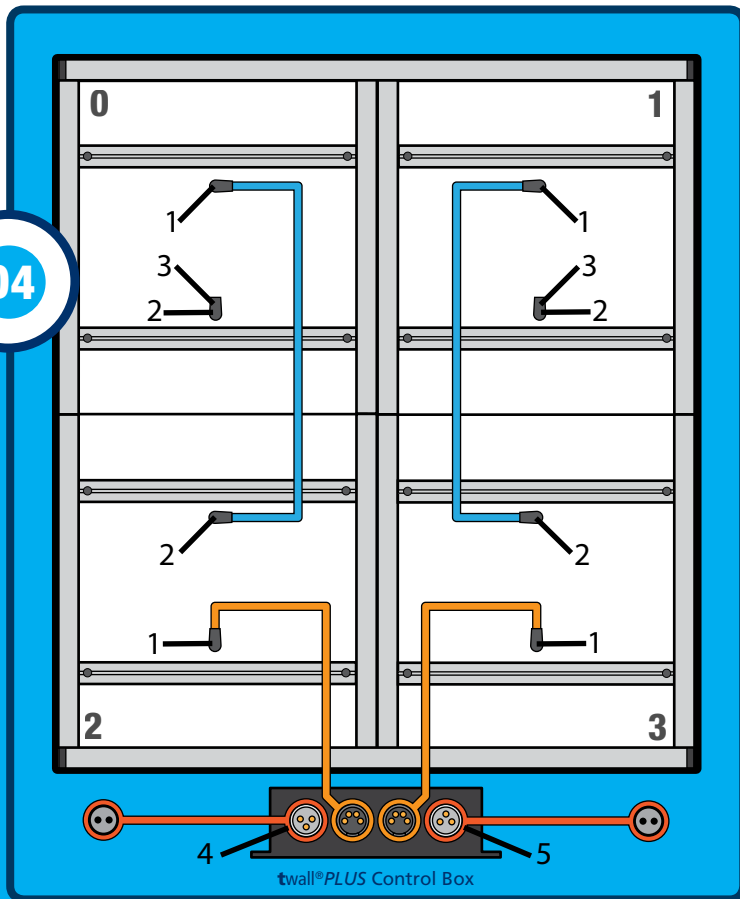


Fig. 114

Fig. 114: twall®PLUS D4 (Ansicht von hinten)

- XLR-Stecker (1)
- XLR-Buchse (2)
- Abschlusswiderstand (3)
- Netzbuchse 1 (4)
- Netzbuchse 2, nur für D4 verwenden (5)

Fig. 114: twall®PLUS D4 (rear view)

- XLR-connector, male (1)
- XLR-connector, female (2)
- termination resistor (3)
- power supply 1 (4)
- power supply 2, only use for D4 (5)

Montage twall®PLUS Stationär mit Trägergestell Assembly of twall®PLUS Stationary with mounting support

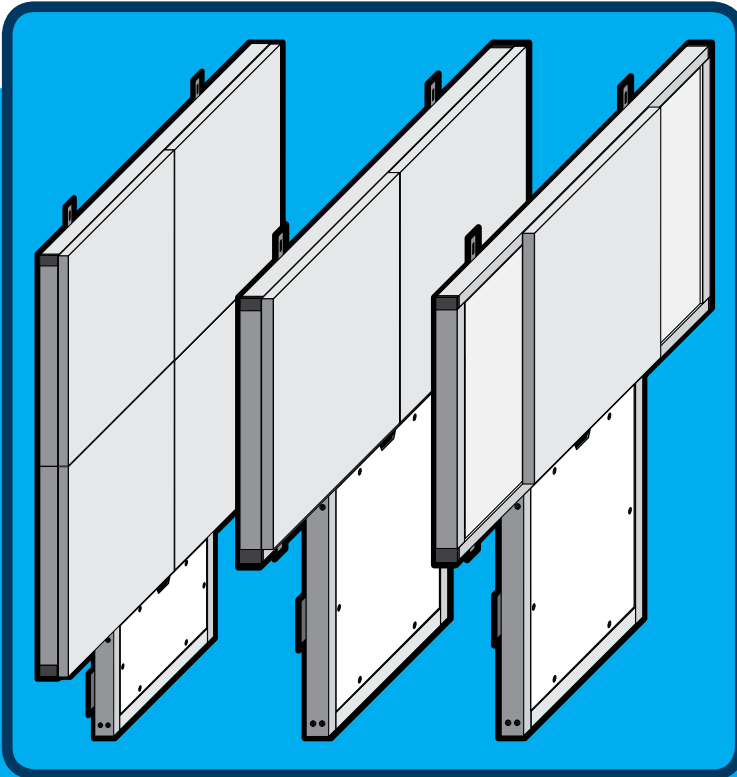


Fig. 115

Im Folgenden wird die Montage der twall®PLUS Stationär beschrieben.

The following is a description of the assembly of the twall®PLUS Stationary.

Montage twall®PLUS Stationär mit Trägergestell

Assembly of twall®PLUS Stationary with mounting support



Die Montage der Einzelkomponenten sollte auf dem Fußboden erfolgen. Legen Sie hierzu die Komponenten mit der Vorderseite auf den Boden. Gegen Kratzer schützen!

The assembly of the individual components should take place on the floor. To do this, lay the components down on the floor with the front sides facing down. Avoid scratching!



Die beschriebene Montage der twall®PLUS bezieht sich auf die Verwendung des Trägergestells.

Diese Art der Montage kann mit geeigneten Schrauben und Dübeln (nicht im Lieferumfang enthalten) im Trockenbau verwendet werden.

Lassen Sie sich von einem Fachmann beraten!

The described assembly of the twall®PLUS applies to the mounting support.

This type of assembly can be applied using suitable screws and wall anchors (not included) in the case of drywalls.

Please seek expert advice!

Montage twall®PLUS Stationär mit Trägergestell

Assembly of twall®PLUS Stationary with mounting support

75

Aufbau des Trägergestells

Bitte gehen sie vor, wie ab **Seite 23** beschrieben.

Endmontage

twall®PLUS D1

twall®PLUS D2

twall®PLUS D4

Bitte gehen sie vor, wie ab **Seite 31** beschrieben.

Bitte gehen sie vor, wie ab **Seite 40** beschrieben.

Bitte gehen sie vor, wie ab **Seite 48** beschrieben.

Montage der Verkabelung

twall®PLUS D1

twall®PLUS D2

twall®PLUS D4

Bitte gehen sie vor, wie ab **Seite 64** beschrieben.

Bitte gehen sie vor, wie ab **Seite 65** beschrieben.

Bitte gehen sie vor, wie ab **Seite 66** beschrieben.

Assembly of the mounting support

Please proceed as described on **page 23** and after.

Final assembly

twall®PLUS D1

twall®PLUS D2

twall®PLUS D4

Please proceed as described on **page 31** and after.

Please proceed as described on **page 40** and after.

Please proceed as described on **page 48** and after.

Installation of the wiring

twall®PLUS D1

twall®PLUS D2

twall®PLUS D4

Please proceed as described on **page 64** and after.

Please proceed as described on **page 65** and after.

Please proceed as described on **page 66** and after.

76

Montage twall®PLUS Stationär mit Trägergestell

Assembly of twall®PLUS Stationary with mounting support

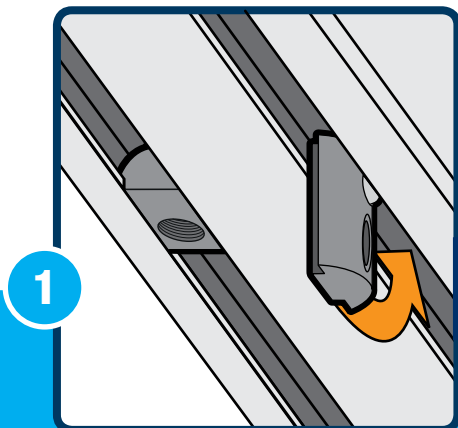


Fig. 116

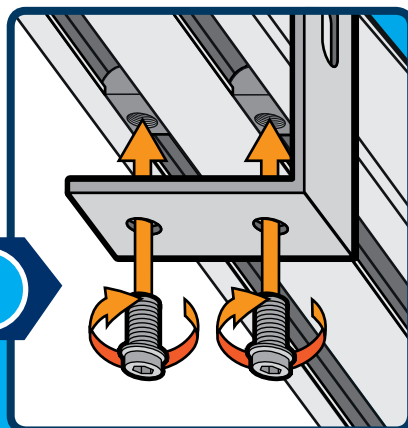


Fig. 117

Setzen Sie die nötigen Nutensteine in die Nuten der Aluprofile ein, wie aus Fig. 116 ersichtlich.

Insert the necessary slot nuts into the grooves of the aluminium profiles as shown in Fig. 116.

Nun kann der Winkel für die Wandbefestigung montiert werden.

Der Winkel wird in einem Abstand zur Außenkontur von ca. 220mm angeschraubt. Zur endgültigen Positionierung schrauben Sie den Winkel nur locker an und verschieben Sie ggf. die Nutensteine.

Now the corner for the wall mounting can be mounted.

The corner is screwed on at a distance of 220mm from the outer contour. For the final positioning, screw on the corner loosely and move the slot nuts if necessary.

Montage twall®PLUS Stationär mit Trägergestell

Assembly of twall®PLUS Stationary with mounting support

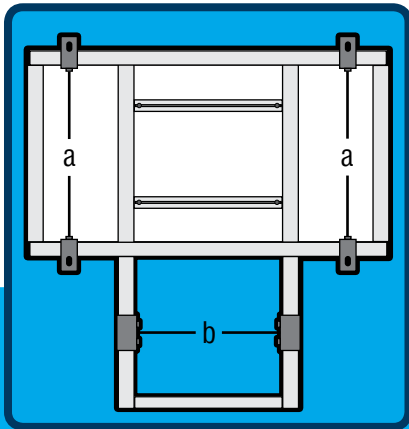


Fig. 118

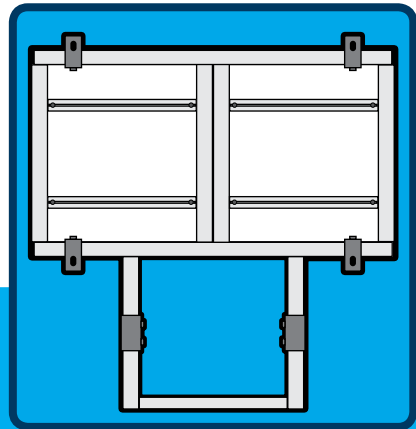


Fig. 119

Rückansicht der montierten twall®PLUS.

Die Befestigungswinkel (a) sollten sich jeweils von der Außenkante von ca. 220mm entfernt befinden.

Die Abstandswinkel (b) sind jeweils mittig zu montieren.

Rear view of the assembled twall®PLUS.

The mounting brackets (a) should each be 220mm from the outer edge.

Each of the offset brackets (b) must be mounted centrally.

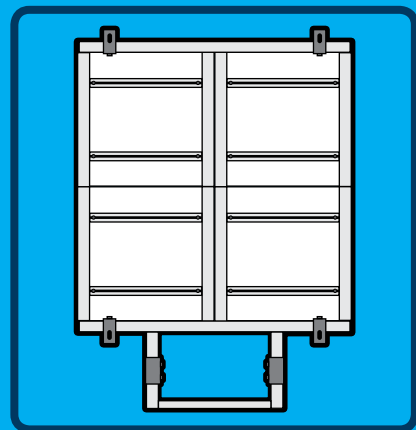


Fig. 120

Montage Werbeplatte für D1, D2 und D4 stationär
Assembly of advertising board for D1, D2
and D4 Stationary

Montage Werbetafel für twall®PLUS Stationär
Assembly of advertising board
for twall®PLUS stationary

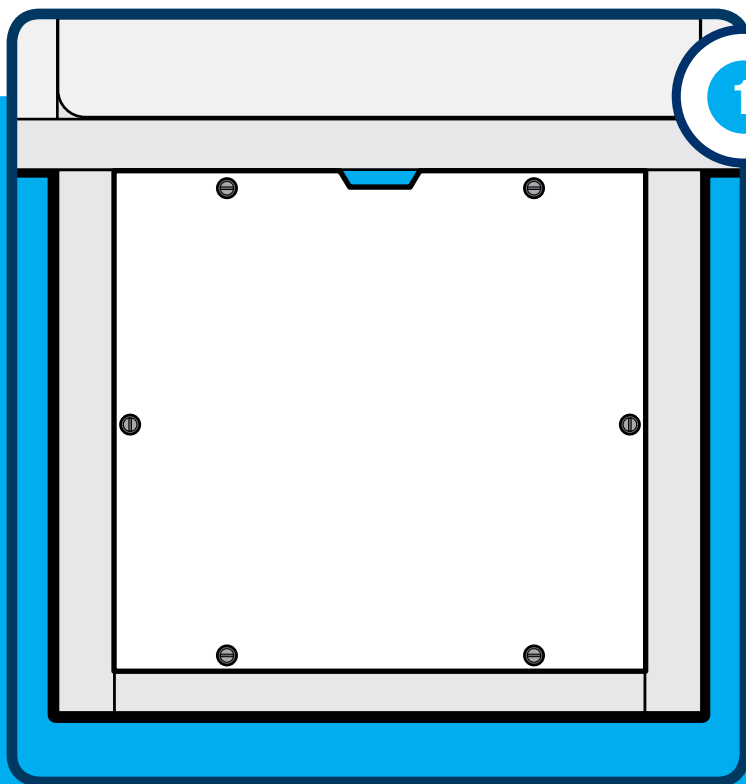


Fig. 121

Sehr geehrter Kunde,

nachfolgend wird die Montage der Werbetafel für die twall®PLUS Stationär beschrieben.

Dear Customer

below is a description of the mounting of the advertising panel for twall®PLUS Stationary

Montage Werbetafel

Mounting advertising board

79

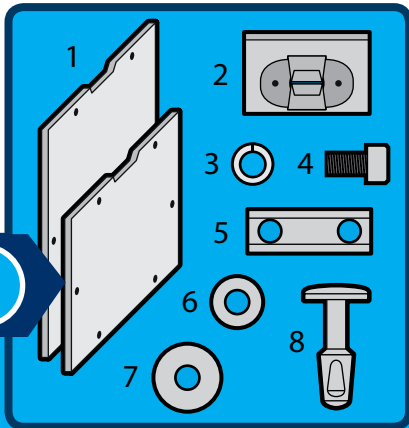


Fig. 122

- 1x Werbetafel (1)
- 6x Befestigungswinkel (2)
- 6x Ankerstift (8)
- 6x Dichtring klein (6)
- 6x Dichtring groß (7)
- 6x Nutenstein (5)
- 12x Federring M4 (3)
- 12x Zylinderschraube M4x8 (4)

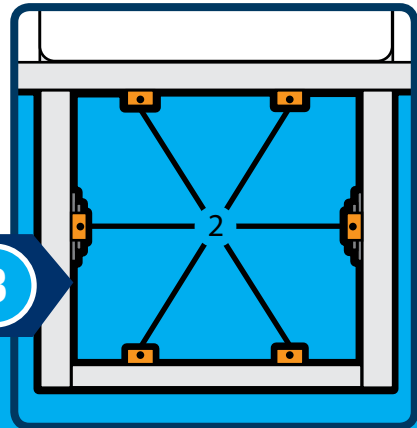


Fig. 123

Positionieren Sie die Befestigungen für die Werbetafel entsprechend den Bohrungen in der Tafel an der Innenseite des Trägergestells.

- 1x advertising panel (1)
- 6x mounting bracket (2)
- 6x anchor bolt (8)
- 6x seal ring small (6)
- 6x seal ring big (7)
- 6x slot nut (5)
- 12x spring washer M4 (3)
- 12x cylinder head screw M4x8 (4)

Position the mounting brackets according to the holes in the advertising panel on the inside of the support frame.

Montage Werbetafel

Mounting advertising board

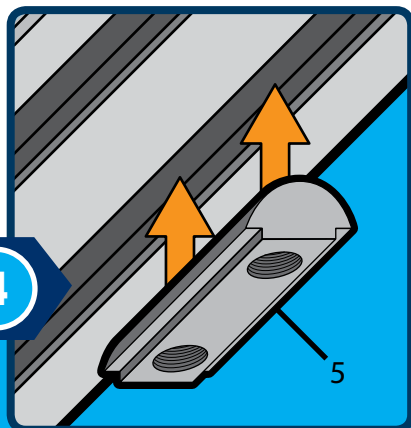


Fig. 124

Setzen Sie die Nutensteine (5) in die vordere Nut der Aluprofile ein, wie aus Fig. 124 ersichtlich.

Insert the slot nuts (5) into the grooves of the aluminium profiles as shown in Fig. 124.

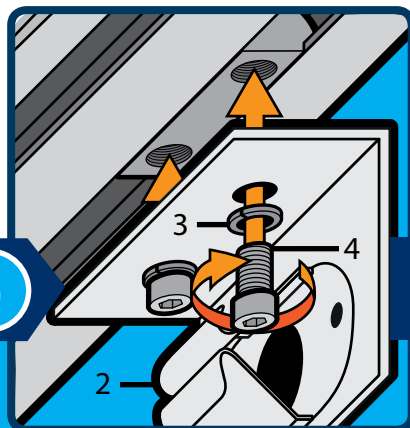


Fig. 125

Nun kann der Befestigungswinkel montiert werden. Schrauben Sie den Winkel zur endgültigen Positionierung nur locker an und verschieben Sie ggf. die Nutensteine. Positionieren Sie die Befestigungswinkel so, dass Sie mit den Bohrungen in der Tafel übereinstimmen. (Fig. 125)

Now the brackets can be mounted. For the final positioning, screw the bracket loosely and move the slot nuts if necessary. Position the brackets according to the holes in the advertising panel (Fig. 125).

Montage Werbetafel

Mounting advertising board

81

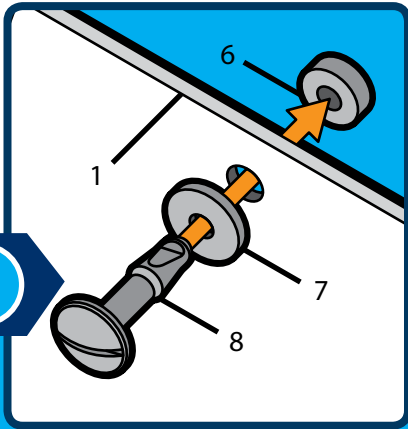


Fig. 126

Montieren Sie die Ankerstifte in den Bohrungen der Werbetafel, setzen Sie dabei die Dichtringe wie in Fig. 126 abgebildet dazwischen.

Stick the anchor bolts through the holes in the advertising panel and fit in the seal rings as shown in Fig. 126.

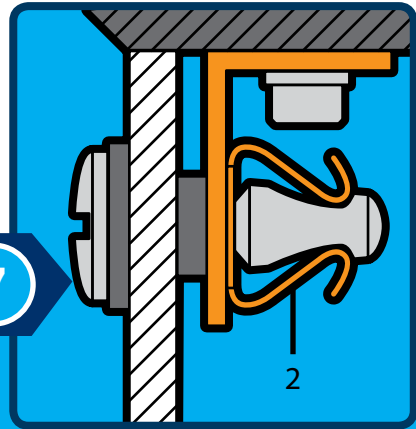


Fig. 127

Befestigen Sie nun die Werbetafel, indem Sie die Ankerstifte im Befestigungswinkel einrasten lassen (Fig.127). Durch leichtes Drehen der Ankerstifte lässt sich die Werbetafel bei Bedarf wieder lösen.

Now the advertising panel can be mounted on the brackets. Turn the anchor bolts slightly to remove the panel if necessary.

Glückwunsch! Congratulations!

8

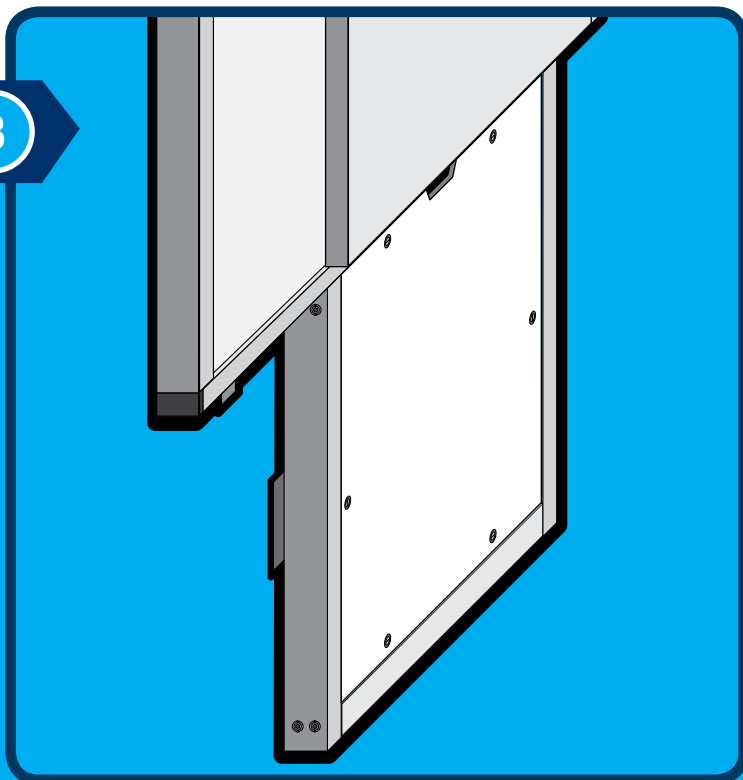


Fig. 128

Sie haben die Werbetafel erfolgreich am Trägergestell montiert.

You have successfully connected the advertising board to the mounting support.

Wandmontage twall®PLUS Stationär **Wall mounting the twall®PLUS Stationary**

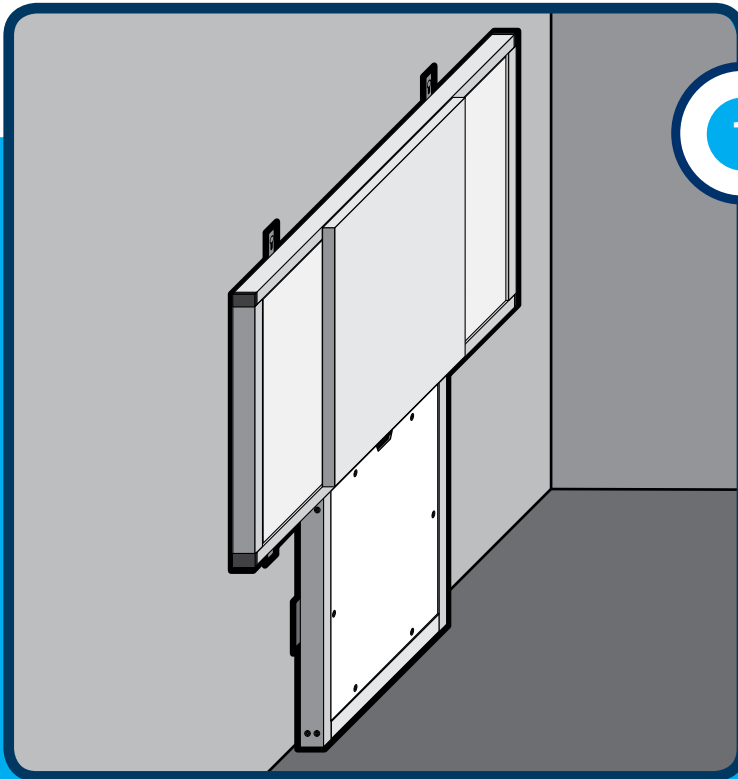


Fig. 129

Sehr geehrter Kunde,

Im Folgenden wird die Montage der twall®PLUS Stationär beschrieben.

Dear Customer

The following is a description of the assembly of the twall®PLUS Stationary.

Montage twall®PLUS Stationär Wandmontage

Assembly of twall®PLUS Stationary wall mounting

2

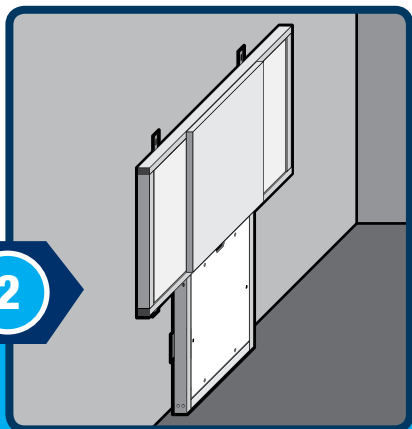


Fig. 130

Aufrichten und Positionieren der montierten twall®PLUS zum Anzeichnen der Bohrlöcher.

Raising and positioning of the assembled twall®PLUS for marking of the boreholes.

3

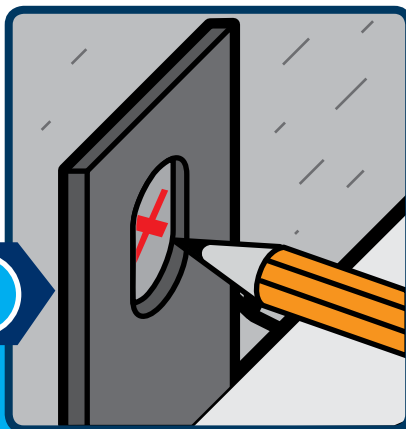


Fig. 131

Befindet sich Ihre twall®PLUS an der richtigen Position?

Dann zeichnen Sie nun die zu bohrenden Löcher an. Und stellen die twall®PLUS wieder sicher zur Seite.

Is your twall®PLUS in the correct position?

If it is, then mark the holes to be drilled now. Then place the twall®PLUS aside again.

Montage twall®PLUS Stationär Wandmontage

Assembly of twall®PLUS Stationary wall mounting

85

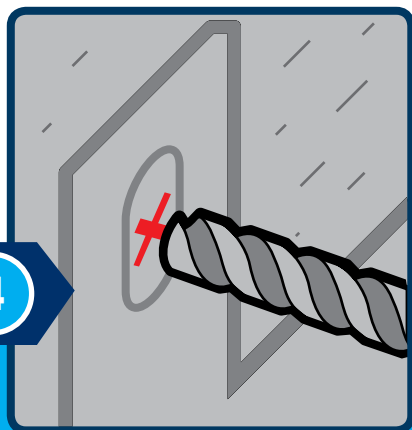


Fig. 132

Zum Bohren der vier benötigten Löcher nutzen Sie einen Bohrer mit dem Durchmesser von 12 mm.

To drill the for necessary holes, use a drill with a diameter of 12mm.

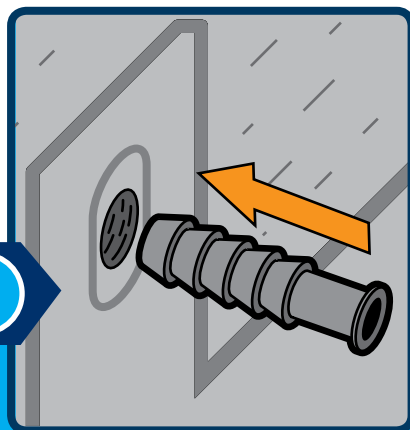


Fig. 133

Dübel einbringen.

Bring in wall anchors.

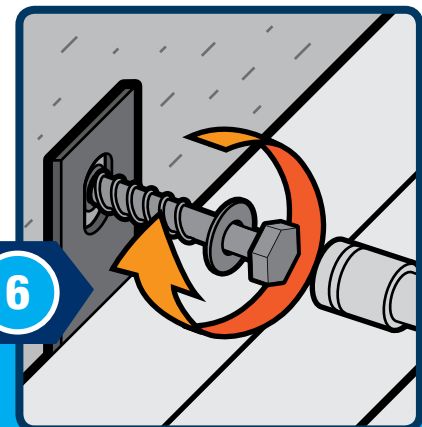


Fig. 134

Positionieren Sie Ihre twall®PLUS wieder und schrauben Sie diese mit den vier Wienerschrauben an die Wand.

Position your twall®PLUS again and screw it to the wall using the four (DIN 571) wood screws.

7

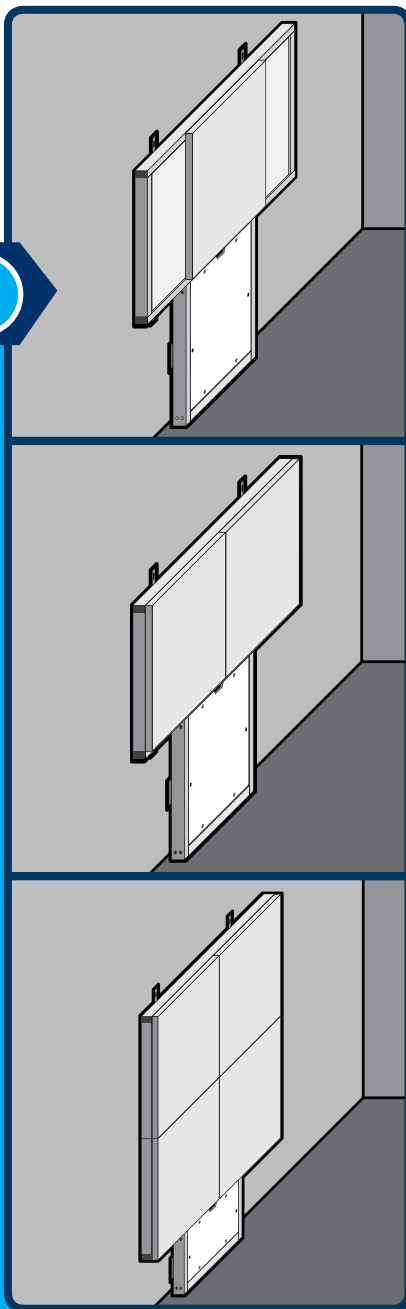


Fig. 135

Direkte Wandmontage twall®PLUS D1 Direct wall mounting of twall®PLUS D1

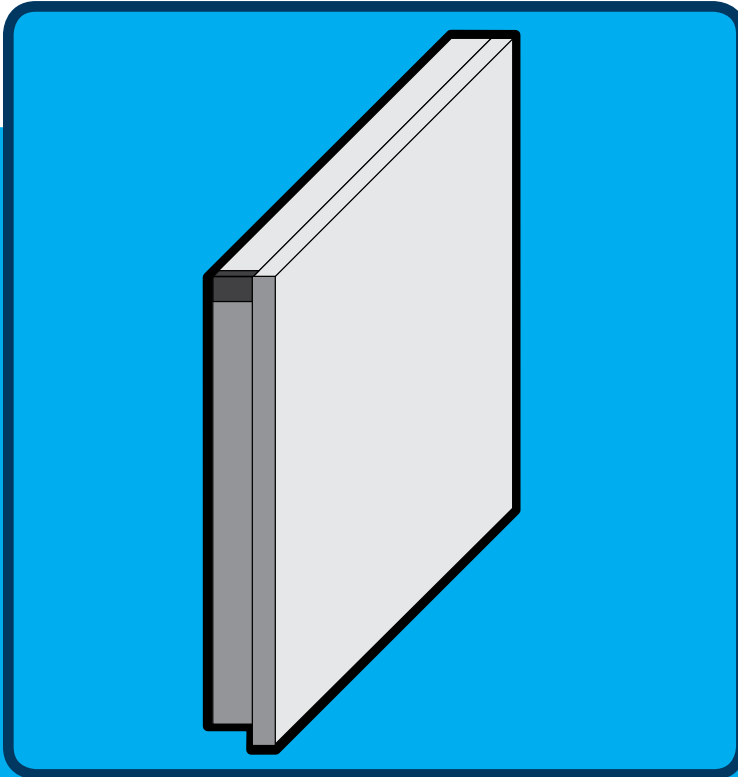


Fig. 136

Im Folgenden wird die Montage der twall®PLUS Stationär beschrieben.

The following is a description of the assembly of the twall®PLUS Stationary.



Nur für Massivwände geeignet. Die Montage an Trockenbauwänden ist nicht zulässig!

Only suitable for solid walls. Mounting to drywalls is not permitted!

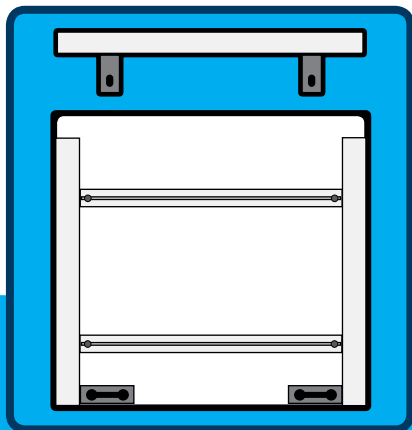


Fig. 137

Befestigen Sie die die Haltewinkel an den oberen Ecken des twall®PLUS Moduls.

Befestigen Sie die zwei Winkel für die Wandmontage direkt am Profil. Der Lochabstand beträgt 646 mm, Sie können die Ausrichtung auch an der Bohrschablone vornehmen.

Das Profil so befestigen, dass die Hilfsbohrungen des Profils nach oben zeigen.

Attach the support bracket to the upper corners of the twall®PLUS module.

Attach the two corners for the wall mounting directly to the profile. The hole distance is 646mm. The distance adjustment can also be carried out by means of the drilling template.

Attach the profile in such a way that the auxiliary holes of the profile are facing towards the top.

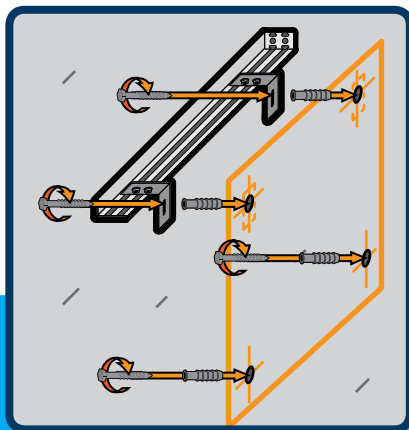


Fig. 138

Mit Hilfe der Bohrschablone werden die nötigen Bohrungen angezeichnet.

Richten Sie die Bohrschablone an der ausgewählten Stelle aus und Zeichnen Sie die Bohrungen an.

Bohren Sie die Löcher und setzen Sie Dübel ein. Danach bitte in den oberen Löchern die Schrauben einsetzen.

Das vorbereitete Profil an der Unterseite anschrauben.

By means of the drilling template, the necessary drilling holes can be marked.

Orient the drilling template to the chosen location, and mark the drilling holes.

Drill the holes and insert the wall anchors. Thereafter, insert the screws into the upper holes.

Screw the prepared profile onto the bottom side.

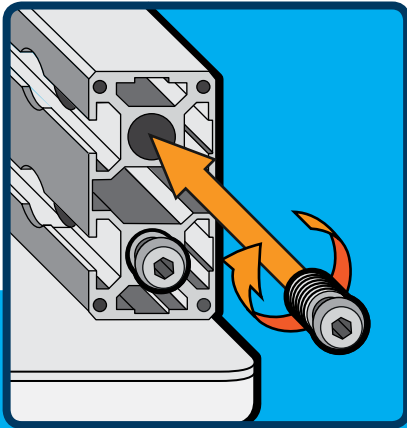


Fig. 139

An der unteren Stirnseite werden nun jeweils zwei selbstschneidene Schrauben in die Kernbohrung des Modul Profiles eingeschraubt.

On the lower side, the two self-cutting screws are now screwed into the tapping hole of the module profiles.

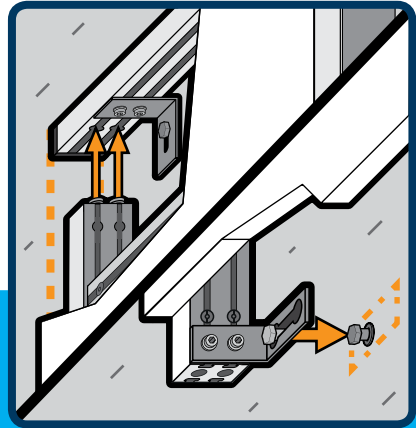


Fig. 140

Nun können sie das twall®PLUS Modul auf das montierte Profil aufsetzen und gleichzeitig die oberen Schrauben in die Winkel einfädeln.

Dann durch Verschieben des Moduls so ausrichten, dass das untere Profil und twall®PLUS Modul fluchten.

Now you can put the twall®PLUS module onto the mounted profile and simultaneously thread the top screws into the corners.

Then, by moving the module, align it in such a way that the lower profile and the twall®PLUS module are aligned.

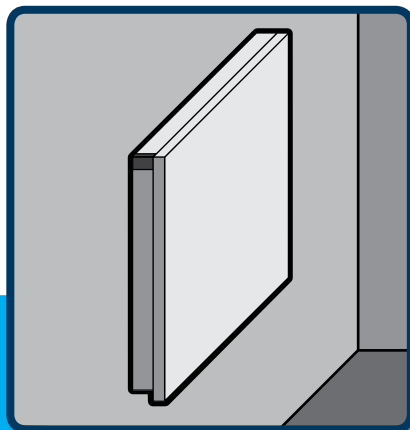
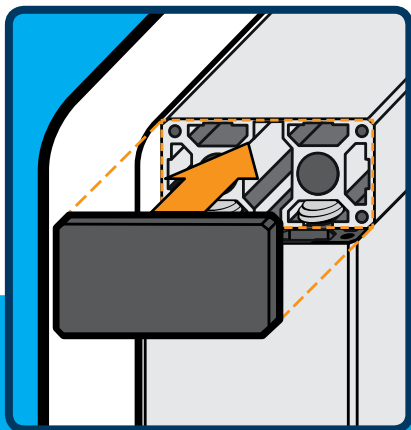


Fig. 141

Nach dem Anziehen aller Schrauben können Sie die Profile seitlich mit den Kappen verschließen.

After tightening of all the screws, you can seal the profile laterally by means of the caps.

Technische Daten twall®PLUS

Datenblatt twall®PLUS mobil und stationär	Einheit/Größe	twall®PLUS D1	twall®PLUS D2	twall®PLUS D4
Anzahl der twall®PLUS Module		1	2	4
Größe der aktiven Fläche	B x H	880 x 880 mm	880 x 1760 mm	1760 x 1760 mm
Anzahl von Sensoren		36	72	144
Abmaße Gesamtgerät (mobil)	B x H x T	1772 x 1845 x 1244 mm	1772 x 1845 x 1244 mm	1772 x 2325 x 1244 mm
Aktionsfläche (mobil)	B x T	2000 x 3500 mm		
Abmaße Gesamtgerät (stationär)	B x H x T	880 x 880 x 132 mm	1772 x 1765 x 132 mm	1772 x 2245 x 132 mm
Aktionsfläche (stationär)	B x T	2000 x 2000 mm		
Gewicht (mobil)	kg	106	135	176
Gewicht (stationär)	kg	30 / 67 ¹	97	136
Autarkes, interaktives, mehrfarbiges Indoor Gerät twall®PLUS		•	•	•
Integrierte Steuer- und Bedieneinheit, 6 Spielprogramme	Touch and Go	optional		
Grafische Programmieroberfläche zur Erstellung eigener Spielprogramme	PC-Bedienung	optional		
twall®PLUS freistehend	mobil	•	•	•
twall®PLUS Wandmontage	stationär	•	•	•
twall®PLUS Wandmontage an Trockenbauwänden	stationär	•	•	•
Insgesamt 15 Leuchtfarben möglich (rot, grün, blau und Mischfarben)		•	•	•
Spielfläche: GFK-Material, Farbe transluzent weiß mit Oberflächenschutz		•	•	•
Leistungsaufnahme bei Weißlicht	W	~65	~130	~260
Spannungsversorgung durch Netzteil	V	24		
Lagertemperatur	°C	-5 – 60		
Betriebstemperatur	°C	5 – 40		

¹bei Trockenbauwänden ist die Verwendung des Trägeregestells nötig.

twall®PLUS Technical Data

Data sheet twall®PLUS for mobile and stationary	Unit/size	twall®PLUS D1	twall®PLUS D2	twall®PLUS D4
Number of twall®PLUS modules		1	2	4
Size of the active training area	W x H	880 x 880 mm	880 x 1760 mm	1760 x 1760 mm
Number of sensors		36	72	144
Dimensions of the whole apparatus (mobile)	W x H x D	1772 x 1845 x 1244 mm	1772 x 1845 x 1244 mm	1772 x 2325 x 1244 mm
Action area (mobile)	W x D	2000 x 3500 mm		
Dimensions of the whole apparatus (stationary)	W x H x D	880 x 880 x 132 mm	1772 x 1765 x 132 mm	1772 x 2245 x 132 mm
Action area (stationary)	W x D	2000 x 2000 mm		
Gewicht (mobil)	kg	106	135	176
Weight (stationary)	kg	30 / 67 ¹	97	136
Self-contained, interactive, multi-colour indoor fitness equipment twall®PLUS		•	•	•
Integrated control and operating unit, 6 training programmes	Touch and Go	optional		
Graphic programming interface for the creation of your own game programmes	PC operation	optional		
twall®PLUS freestanding	mobile	•	•	•
twall®PLUS wall fastening	stationary	•	•	•
twall®PLUS wall fastening to drywall	stationary	•	•	•
Overall 15 luminous colours possible (red, green, blue and mixed colours)		•	•	•
Playing surface: fibreglass material, colour is translucent white with surface protection		•	•	•
Power consumption for white light	W	~65	~130	~260
Power supply through mains supply circuit	V	24		
Storage temperature	°C	-5 – 60		
Operating temperature	°C	5 – 40		

¹ the use of the support frame is required for drywalls

Zubehör twall® PLUS

	Einheit/ Größe	twall® PLUS D1	twall® PLUS D2	twall® PLUS D4
Powerbox mit Anschluss für Eurostecker				
Anschlusswerte		90-264 V AC; 47-63 H		
– primär		24 V DC; 13,5 A		
– sekundär				
Maße	B x H x T	62 x 166 x 304 mm		
Gewicht	kg	2,8		
Im Lieferumfang enthalten				
USB Kabel (A/B)		•	•	•
Power-CAN-Bus-Kabel	Anzahl	1	2	4
CAN-Bus-Terminator	Anzahl	2	2	2
twall® PLUS Modul	Anzahl	1	2	4
Material		GFK-Material, Farbe transluzent weiß		
Oberfläche		Schutzlaminat		
Maße	B x H x T	1772 x 1845 x 1244 mm		
Gewicht	kg	19,5		
aktive Spielfläche	B x H	880 x 880 mm	1760 x 880 mm	1760 x 1760 mm
Auflösung	Felder	6 x 6	12 x 6	12 x 12
Schlagerkennung durch		Sensoren		
Anzahl möglicher Farben		15 Farben rot, grün und blau sowie Mischfarben		
Leistungsaufnahme bei Weißlicht		~65W	~130W	~260W
Spannungsversorgung		24V		
Steuerung		CAN-Bus		
Trägergestell		Trockenbau	stationär	stationär
Maße	B x H x T	1772 x 1845 x 80 mm		1772 x 2325 x 80 mm
Gewicht	kg	17,2		17,6

	Einheit/ Größe	twall® PLUS D1	twall® PLUS D2	twall® PLUS D4
Universalfuß zum Aufbau einer mobilen Variante		•	•	•
Maße	B x H x T	1772 x 85 x 1200 mm		
Gewicht	kg	29,5		
Abstützungen	Anzahl	2	2	2
Abstützungen	Länge	1500	1500	1850
Gewicht der Abstützungen	kg	9		11,1
Gegengewichte	kg	4 x 10		

twall® PLUS Accessories

	Unit/ Size	twall® PLUS D1	twall® PLUS D2	twall® PLUS D4
Powerbox and connection for Europlug				
Power requirements:				
- primary		90-264 V AC; 47-63 Hz		
- secondary		24 V DC; 13.5 A		
- Dimensions	(W x H x D)	62 x 166 x 304 mm		
- Weight	kg	2.8		
Included in delivery				
USB cable (A/B)		•	•	•
CAN bus cable	Quantity	1	2	4
CAN bus terminator	Quantity	2	2	2
twall® PLUS Module	Quantity	1	2	4
Material	GFK material (glass fibre reinforced plastic), translucent white colour			
Surface	Protective laminate			
- Dimensions	(W x H x D)	1772 x 1845 x 1244 mm		
Weight	kg	19.5		
active playing area	W x H	880 x 880 mm	1760 x 880 mm	1760 x 1760 mm
Resolution	Fields	6 x 6	12 x 6	12 x 12
Beat recognition through		sensors		
Number of possible colours		15 colours, red, green and blue as well as mixed colours		
Power consumption with white light:		~65W	~130W	~260W
Power supply:		24V		
Control unit		CAN Bus		
Support frame		Drywall	stationary	stationary
- Dimensions	(W x H x D)	1772 x 1845 x 80 mm		1772x2325x80 mm
Weight	kg	17.2		17.6

	Unit/ Size	twallPLUS D1	twallPLUS D2	twallPLUS D4
Universal foot for construction of a mobile version		•	•	•
Dimensions	(W x H x D)	1772x85x1200 mm		
Weight	kg	29.5		
Supports	Quantity	2	2	2
Supports	Length	1500	1500	1850
Weight of the supports	kg	9		11.1
Counter weights	kg	4 x 10		

Weitergabe und Vervielfältigung dieser Dokumentation und die Verwertung ihres Inhaltes sowie der zum Produkt gehörenden Software sind nur mit schriftlicher Erlaubnis der IMM electronics GmbH gestattet.

Alle Angaben in dieser Dokumentation sind sorgfältig geprüft. Dennoch kann es durch technische Verbesserungen zu geringfügigen Abweichungen kommen.

Die aktuelle Version finden Sie unter:

www.twall.de im Media-Bereich.

Bei Nachlieferungen von **t**wall® Modulen können geringe Farbtonabweichungen der Oberfläche auftreten. Das ist herstellungsbedingt und kein Reklamationsgrund.

Hersteller:

IMM electronics GmbH
Leipziger Straße 32
09648 Mittweida
tel +49 3727 6205-0
fax +49 3727 6205-220
service@imm-electronics.de
www.imm-electronics.de

The reproduction and distribution of this documentation and the use of its contents as well as those of the software in connection with this product require the written permission of IMM electronics GmbH.

All information in this document is carefully checked. However there may be slight variations because of technical improvements.

You can find the current version under:

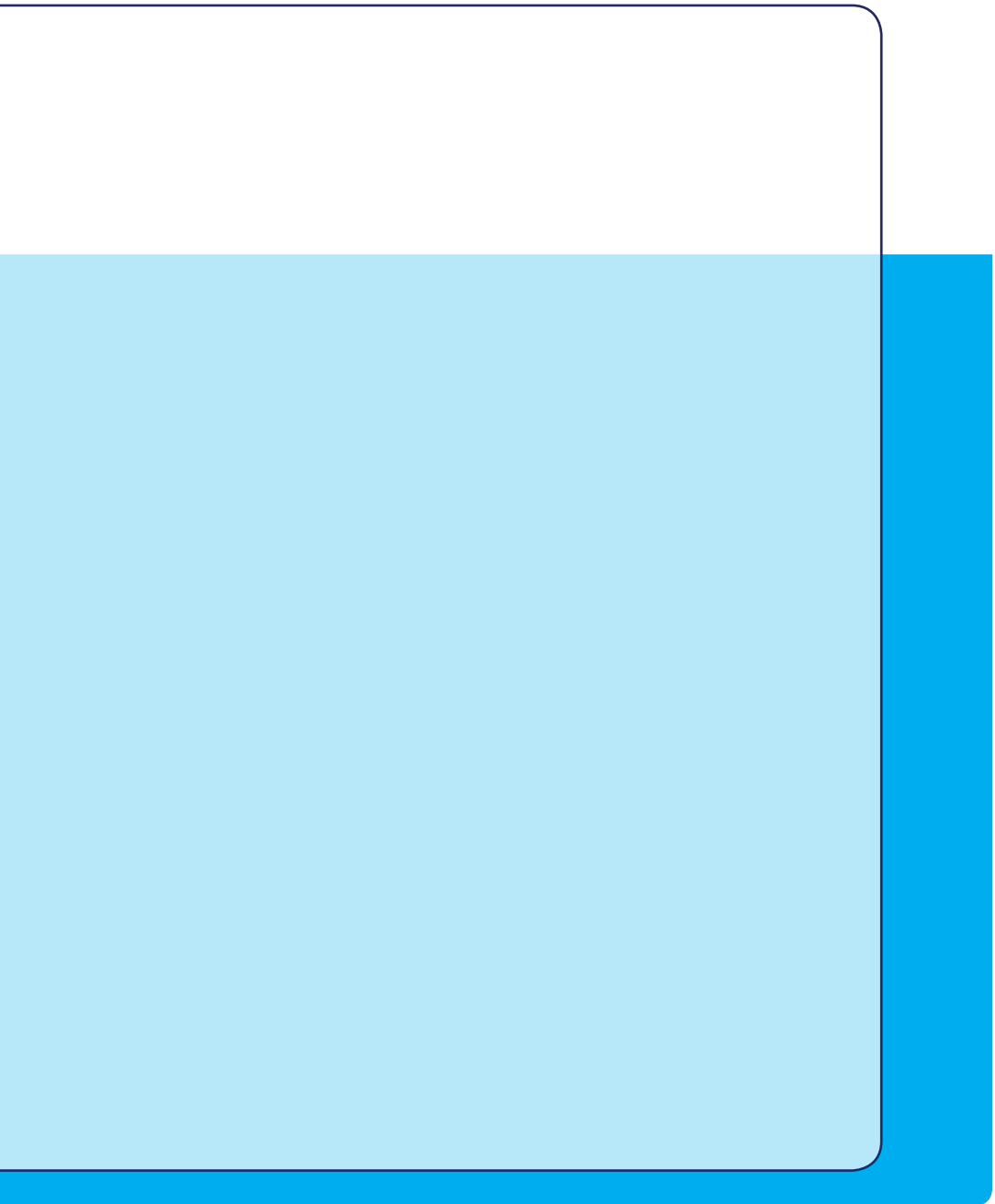
www.twall.de in the media area.

With subsequent deliveries of **t**wall® modules, there may be slight changes in the colour of the surface. This is due to manufacture and not a cause for complaint.

Manufacturer:

IMM electronics GmbH
Leipziger Straße 32
09648 Mittweida
tel +49 3727 6205-0
fax +49 3727 6205-220
service@imm-electronics.de
www.imm-electronics.de







twall.de



Kontakt:

Montag bis Donnerstag in der Zeit von 7.00-15.30 Uhr

Freitag in der Zeit von 7.00-14.30 Uhr:

- tel +49 3727 6205-80 fax +49 3727 6205-220
- service@imm-electronics.de

Für die Eröffnung eines Service-Calls werden folgende Angaben von Ihnen benötigt:

- Kundennummer, Telefon, E-Mail Adresse
- Informationen zum twall® PLUS-Modell
 - > Version: D1, D2, D4
 - > twall® Seriennummer
 - > Angabe von Optionen mobil oder stationär

Contact:

Monday to Thursday in the time period 7.00-15.30

Friday in the time period 7.00-14.30

- tel +49 3727 6205-80 fax +49 3727 6205-220
- service@imm-electronics.de

The following information is needed from you to open a service call:

- Customer number, telephone, email address
- Information on the twall® PLUS model
 - > Version: D1, D2, D4
 - > twall® serial number
 - > Specification of options mobile or stationary

twall® **PLUS**