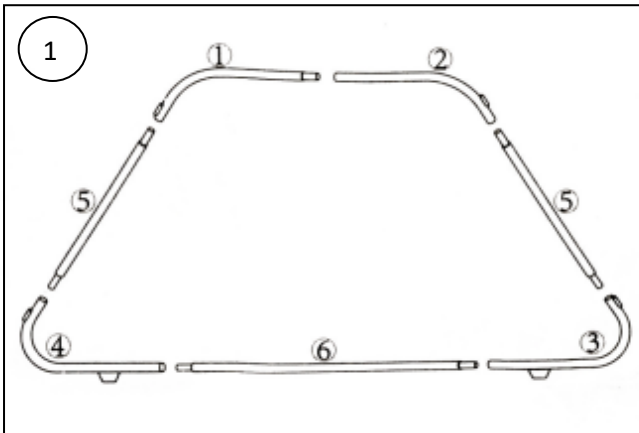


Content / Inhalt

1. Connect posts / Stangen verbinden
2. Attach net / Netz anbringen
3. Fix two sides together / Zwei Seiten verbinden
4. Join two assembled frame pieces together / Zusammengesetzte Seiten verbinden



Step 1: Connect posts / Stangen verbinden

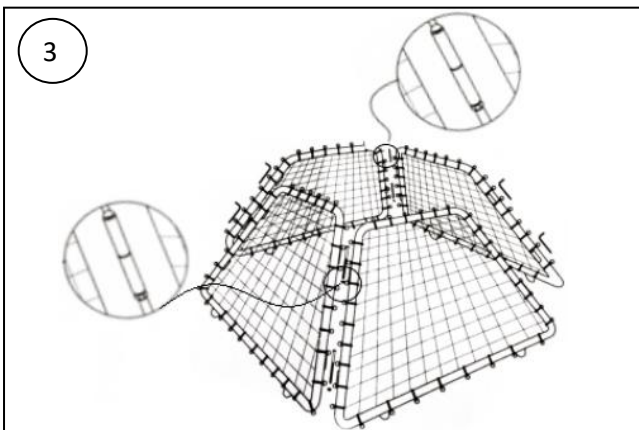
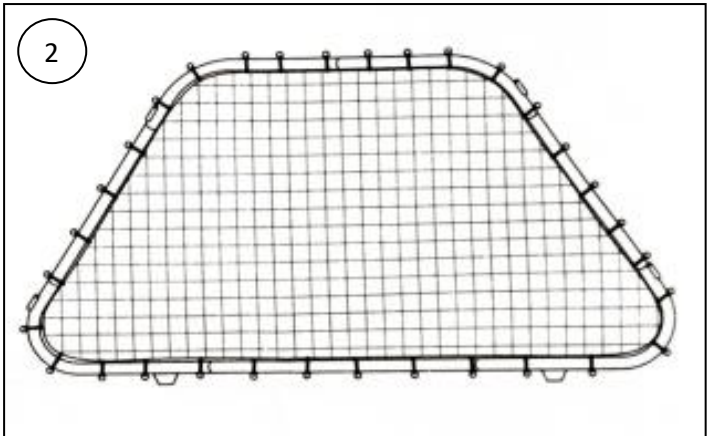
Connect all posts in numbered order using slide and click system.

Verbinden Sie alle Stangen, wie auf Bild 1, miteinander (Klick-System). Insgesamt gibt es 4 Seiten

Step 2: Attach net / Netz anbringen

Attach net to all sides using elastic bands making sure plastic balls are facing in when rebounder is fully assembled. Start with top and bottom, and then the sides.

Befestigen Sie das Netz mit den Gummibändern. Stellen Sie sicher, dass die Kunststoffkugeln nach Innen zeigen. Fangen Sie oben an, danach unten, weiter mit links und rechts.



Step 3: Fix two sides together / Zwei Seiten verbinden

Connect two frames together using screws and bolts at the two side joints.

Verbinden Sie zwei Seiten mit den mitgelieferten Schrauben an den beiden Verbindungen (Bild 3)

Step 4: Join two assembled frame pieces together / Zusammengesetzte Seiten verbinden

For quick assembly and dismantling, attach the two double frame sides together by sliding the small key through the side joints.

Befestigen Sie beide Seiten des zusammengesetzten Rahmens, mit den gebogenen Verbindungsstiften (Bild 4)

