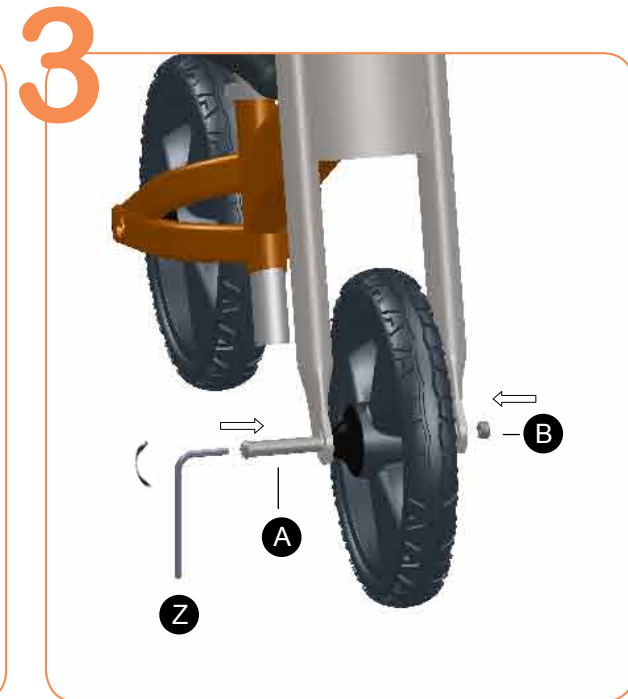
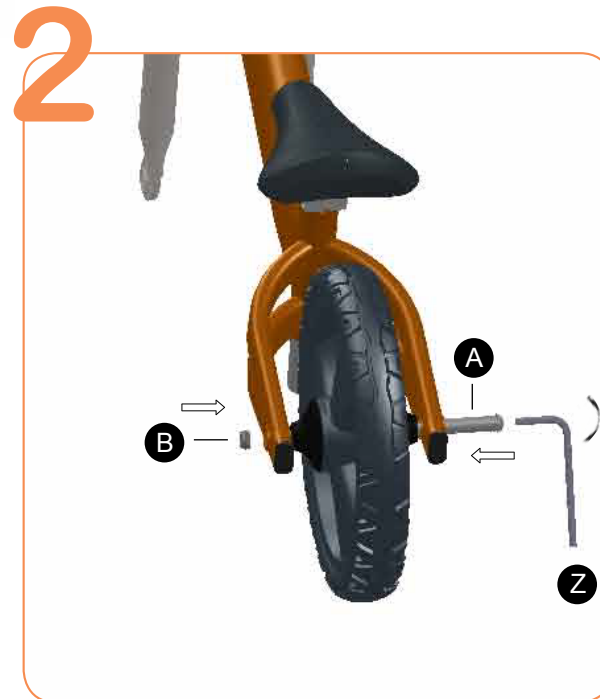
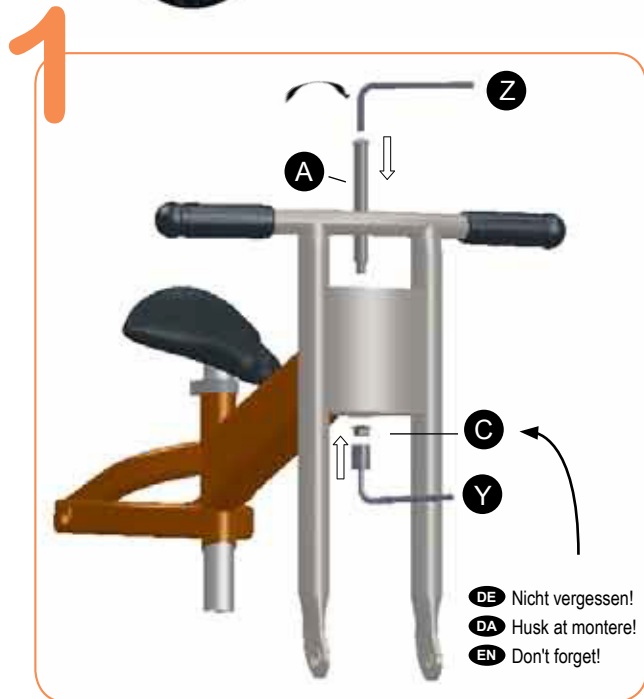
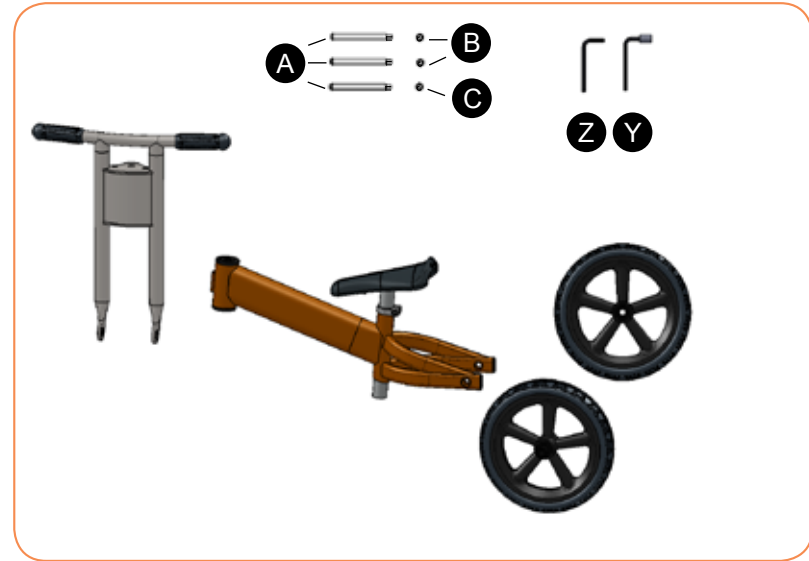




- A** 200-003 Steering/Wheel bolt
- B** 200-005 Wheel security nut
- C** 200-042 Steering security nut
- Y** 200-041 Hex socket wrench 13 mm
- Z** 200-030 Allen key 5 mm



DE Gebrauchsanleitung

Das Zippl-Laufrad ist als Spielfahrzeug für **2-7-jährige Kinder** entwickelt worden, und bringt Ihrem Kind auf spielerische Weise das spätere Fahren auf einem „richtigen“ Fahrrad bei.

- ✓ Das Zippl-Laufrad ist ein Spielzeug und kein Verkehrsmittel. Auf öffentlichen Wegen und Straßen darf es nicht benutzt werden.
- ✓ Das Zippl-Laufrad ist zur Nutzung durch eine Person vorgesehen. Max. Gewicht: 75 kg.
- ✓ Ihr Kind muss das Abbremsen des Zippl-Laufrads sicher beherrschen. Erklären Sie Ihrem Kind, wie das Zippl-Laufrad mit den Füßen abgebremst werden kann.
- ✓ Überprüfen Sie die Schrauben des Laufrads regelmäßig auf festen Sitz.
- ✓ Sollten Sie einen Defekt am Zippl-Laufrad feststellen, dürfen Sie Ihr Kind nicht mehr fahren lassen.

Bei Gebrauch im Freien:

- ✓ Lassen Sie Ihr Kind niemals unbeaufsichtigt fahren.
- ✓ Lassen Sie Ihr Kind nicht in der Nähe von Straßen, Stufen oder im Bereich von Schwimmbecken fahren.
- ✓ Lassen Sie Ihr Kind kein abschüssiges Gelände befahren.

Um Verletzungen vorzubeugen, empfehlen wir, Ihr Kind mit geeigneter Schutzkleidung (Helm, Knieschützer u.a.) auszustatten.

DA Sikkerhedsanvisninger

Zippl-Løbecyklen er et stykke legetøj, specielt udviklet til de **2-7 årige**, hvor barnet gennem leg øver sig i at kunne køre på en "rigtig" cykel.

- ✓ Zippl-Løbecyklen er et stykke legetøj og ikke et færdselsmiddel. Løbecyklen må ikke benyttes på offentlige veje og gader.
- ✓ Zippl-Løbecyklen er kun beregnet til at blive benyttet af et barn af gange. Max. vægt 75 kg.
- ✓ Deres barn skal beherske at bremse sikkert på Zippl-Løbecyklen. Forklar Deres barn, hvordan Zippl-Løbecyklen kan bremses ved hjælp af fødderne.
- ✓ Kontroller regelmæssigt at alle skruer er forsvarligt fastspændt.
- ✓ Såfremt at De må konstatere at løbecyklen er defekt, må Deres barn ikke længere bruge den.

Ved anvendelse i det fri:

- ✓ Lad aldrig Deres barn køre uden opsyn.
- ✓ Lad ikke Deres barn køre i nærheden af veje, trapper og swimming pools.
- ✓ Lad ikke Deres barn køre ned ad skrænter og stejle bakker.

For at øge Deres barns sikkerhed anbefaler vi, at der altid køres med beskyttelsesudstyr fx cykelhjelm, knæbeskytter samt andet udstyr.

EN Safety Instructions

The Zippl-Runnerbike is a learning toy, especially developed for **2-7 years olds**, who, through play will learn how it feels to ride a "real" bicycle.

- ✓ Zippl-Runnerbike is a toy and not meant for use in traffic. It is not allowed on public roads.
- ✓ The Zippl-Runnerbike is only meant to carry one child at a time. Max. Weight: 75 kg.
- ✓ Your child must be taught how to break safely on the Zippl-Runnerbike. Explain carefully to your child how the Zippl-Runnerbike can be stopped by putting the feet on the ground.
- ✓ Check regularly that the screws are tight on the Zippl-Runnerbike.
- ✓ If you notice any defect on the Zippl-Runnerbike, do not allow your child to use it.

Use outdoor:

- ✓ Never let your child ride without supervision.
- ✓ Do not let your child ride near roads, steps or swimming pool areas.
- ✓ Do not let your child ride on hilly ground.

To increase the safety we recommend that your child always rides with protection for instance bicycle helmet, knee pad etc.