

Sport-Thieme Gewichtsschlitten "Push & Pull"

Vielen Dank, dass Sie sich für ein Sport-Thieme Produkt entschieden haben!

Damit Sie viel Freude an diesem Produkt haben und die Sicherheit gewährleistet ist, sollten Sie diese Anleitung vor dem Gebrauch zunächst vollständig durchlesen. Bewahren Sie die Anleitung gut auf. Für Fragen und Wünsche stehen wir Ihnen gerne zur Verfügung.



Abb. 1: Sport-Thieme Gewichtsschlitten „Push & Pull“

Produktbeschreibung

Verwendungszweck:

Dieses Produkt ist nur für den bestimmungsgemäßen Gebrauch zu verwenden. Missbrauch jeglicher Art führt zur Beeinträchtigung der Sicherheit und zum Verlust der Gewährleistung!

Der Gewichtsschlitten dient dem Athletiktraining. Mit dem Sport-Thieme Gewichtsschlitten können Hantelscheiben mit verschiedenen Durchmessern sicher geschoben oder gezogen werden. Weitere Trainingsmöglichkeiten mit Battle Ropes und Schultergurten sind mit dem Sport-Thieme Gewichtsschlitten ebenfalls möglich.

Maße: 100x91x91 cm

Gewicht: 32 kg

Maximale Belastbarkeit: 200 kg



Achtung!

- Den Artikel nicht überlasten oder beklettern!
- Scharfe Kanten können die Oberfläche beschädigen!
- Lagern Sie das Produkt am besten in einem abgeschlossenen Raum mit einer Temperatur von mindestens 15 °C und einer Luftfeuchtigkeit von maximal 65 %!

Modifikation von Produkten:

Modifikation jeglicher Art führt zur Beeinträchtigung der Sicherheit und zum Verlust der Gewährleistung!

SPORT-THIEME®
Schulsport · Vereinssport · Fitness · Therapie

Wir sind Ihr Team!

Sport-Thieme GmbH · 38367 Grasleben · www.sport-thieme.de
Tel. 053 57-18181 · Fax 053 57-18190 · info@sport-thieme.de

Montage

Benötigte Werkzeuge: Schraubenschlüssel 13

Benötigte Personenzahl: 1

Benötigte Zeit: 10 min

Stückliste:

Nr.	Anzahl	Bezeichnung
1	1	Gestell
2	4	Kufen
3	16	M8 Sicherheitsmuttern
4	2	M8 Muttern
5	2	M8x70 Sechskantschrauben
6	2	Vertikale Griffe
7	1	Horizontale Griff
8	1	Gewichtsaufnahme
9	1	Adapter Hantelscheiben

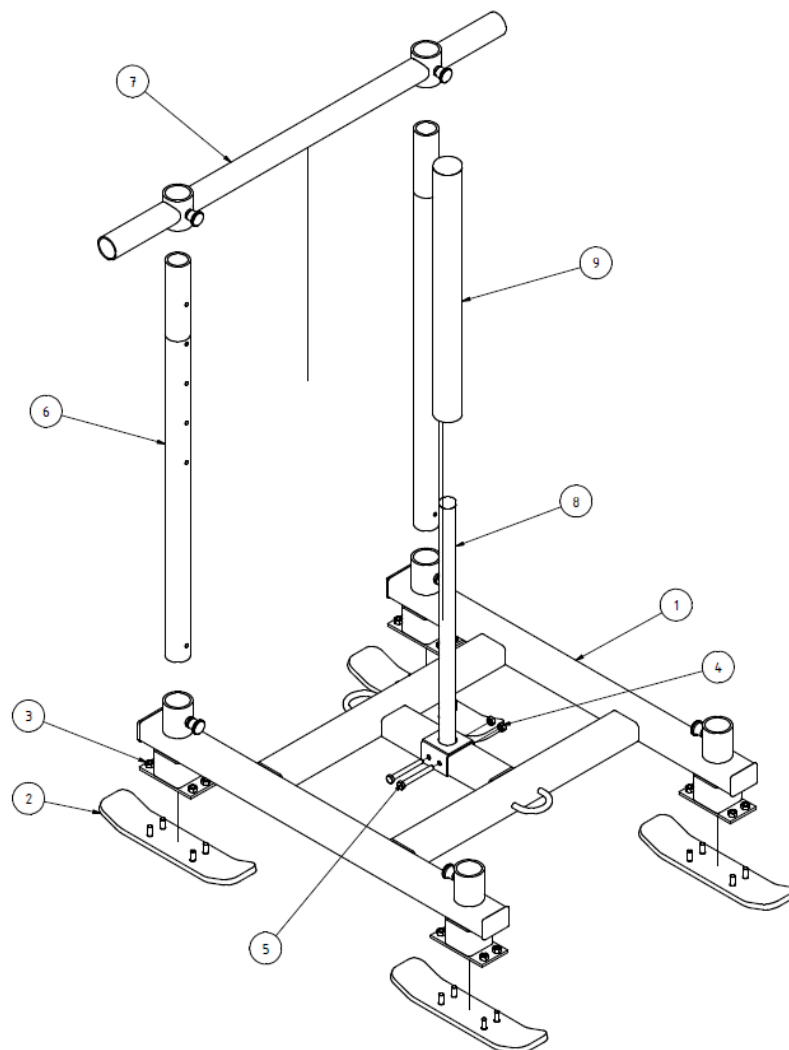


Abb. 2: Sport-Thieme Gewichtsschlitten „Push & Pull“

Montageschritt 1:

Verschrauben Sie die Kufen (2) am Gestell (1). Stecken Sie dafür die Kufen von unten auf die Aufnahmen und verschrauben diese mit den M8 Sicherheitsmutter (3).

Montageschritt 2:

Stecken Sie nun die Gewichtsaufnahme (8) auf die mittlere Strebe des Gewichtsschlitten und verschrauben diese mit den zwei Sechskantschrauben (5) und den M8 Muttern (4).

Montageschritt 3:

Stecken Sie nun die vertikalen Griffe (6) in die runden dafür vorgesehenen Aufnahmen und sichern sie diese über den Rastbolzen. Stecken Sie nun den horizontalen Griff (7) über die vertikalen Griffe und sichern Sie diese über die Rastbolzen. Durch das Umstecken der vertikalen Griffe können Sie einfach und schnell die Richtung wechseln, auch bei hohen Belastungen.

Montageschritt 4:

Versichern Sie vor Gebrauch, dass alle Rastbolzen eingerastet sind und dass alle Schrauben festgezogen sind.

Wartungshinweise und Pflege/Zusatzinformationen

Hinweise zur regelmäßigen Kontrolle:

- Führen Sie in regelmäßigen Abständen eine Sichtprüfung durch.
- Aufgrund unserer kontinuierlichen Qualitätsprüfung der Produkte können sich technische Änderungen ergeben, die zu geringfügigen Abweichungen in der Anleitung führen.
- Kontrollieren Sie regelmäßig die Schraubverbindungen auf ihren festen Sitz.
- Prüfen Sie den Artikel auf eventuelle Beschädigungen und tauschen Sie verschlissene Teile aus.
- Verwenden Sie idealerweise gummierte Hantelscheiben, um ein Zerkratzen des Schlittens zu vermeiden
- In- und Outdoor geeignet, optimal auf Rasen, Kunstrasen oder Tartanbahn
- Stellen Sie sicher, dass Sie für ein Training in geeigneter körperlicher Verfassung sind. Konsultieren Sie im Zweifel vor Trainingsbeginn einen Arzt.

Anwendung/Übungen

1. Schlitten schieben – Push!

Halten Sie sich an den vertikalen Griffen oder dem Horizontalen fest, lehnen Sie sich mit dem gesamten Körpergewicht in den Schlitten, um diesen nach vorne zu schieben. Optional: Griffposition verändern und bspw. niedrig, enger oder weiter greifen.

2. Schlitten ziehen – Pull!

Befestigen Sie an den vorgesehenen Ösen einen Gurt, welchen Sie um Ihren Körper legen. Die Blickrichtung zeigt vom Schlitten weg. Lehnen Sie sich mit Ihrem Körpergewicht etwas in den Gurt vom Schlitten weg, sodass er gespannt ist und ziehen Sie ihn hinter sich her.

3. Schlitten im Stehen ziehen – Standing Pull!

Befestigen Sie ein Trainingsseil an einer geeigneten Stelle. Stellen Sie sich einige Meter entfernt mit Blick zum Schlitten auf, gehen Sie in eine halbe Kniebeuge und ziehen Sie den Schlitten am Seil zu sich.

Bei Fragen stehen wir Ihnen gerne zur Verfügung.

Ihr Sport-Thieme Team

Sport-Thieme "Push & Pull" Weight Sled

Thank you for choosing a Sport-Thieme product!

Please read the instructions fully before you use it so that you can enjoy the product and safety is guaranteed.

Please keep these instructions for future reference.

Should you have any questions or requests, we are happy to help.



ill. 1: Sport-Thieme "Push & Pull" Weight Sled

Product description

Intended use:

This product must only be used for its intended purpose. Misuse of any kind will compromise safety and render the warranty void!

The weight sled is used for athletic training. With the Sport-Thieme weight sled, weight plates with different diameters can be safely pushed or pulled. Other training options with battle ropes and shoulder straps are also possible with the Sport-Thieme weight sled.

Dimensions: 100x91x91 cm

Weight: 32 kg

Maximum load: 200 kg



Caution!

- Do not overload or climb on this product.
- Sharp edges can damage the surface.
- Keep away from damp conditions.
- The product is best stored in a closed room at a temperature of no less than 15°C and humidity of no more than 65%.

Modification of products:

Modifications of any kind will compromise safety and render the warranty void!

SPORT-THIEME®

School Sports · Club Sports · Fitness · Therapy

We are your team!

Sport-Thieme GmbH · 38368 Grasleben · Germany · www.sport-thieme.com
Phone: +49 5357 181 503 · Fax: +49 5357 181 921 · Info@sport-thieme.com

Assembly

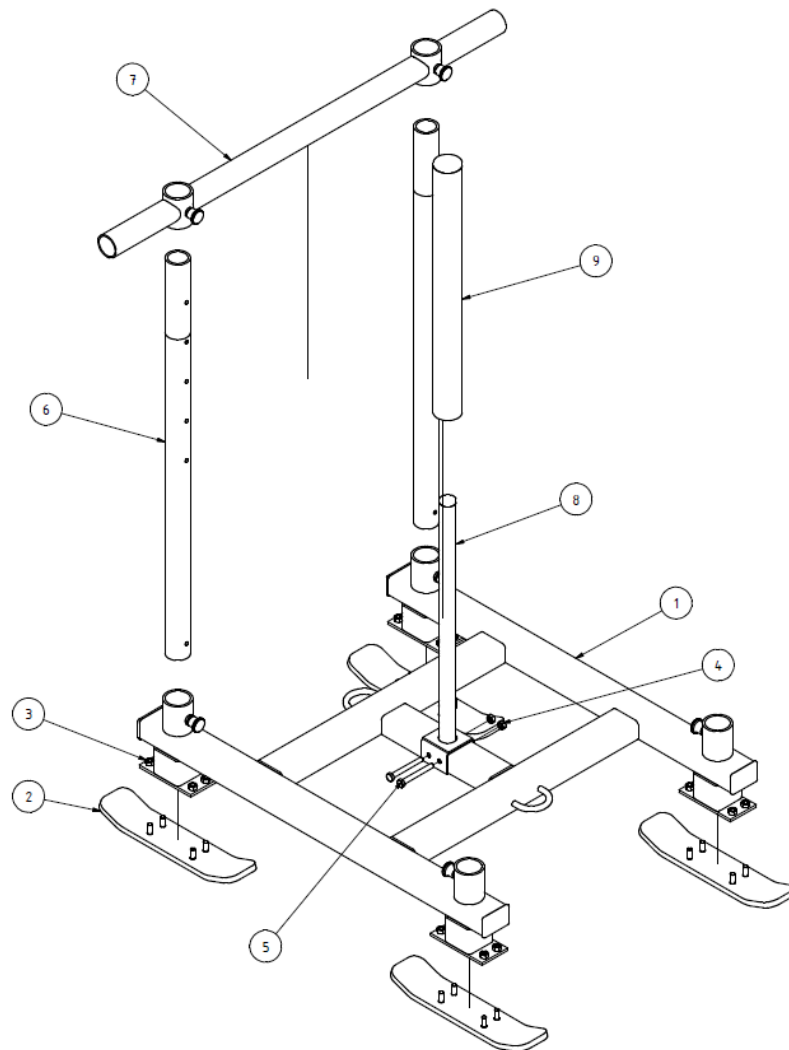
Tools required: wrench 13

Number of people required: 1

Time required: 10 min

Parts list:

No.	Quantity	Description
1	1	frame
2	4	skids
3	16	M8 safety nut
4	2	M8 nut
5	2	M8x70 hex bolt
6	2	vertical handle
7	1	horizontal handle
8	1	Weight plate recording pin
9	1	adapter weight plates



iii. 2: Sport-Thieme "Push & Pull" Weight Sled

Assembly step 1

Screw the skids (2) to the frame (1). To do this, insert the skids from below onto the holders and screw them together with the M8 safety nuts (3).

Assembly step 2

Now place the weight plate recording pin (8) on the middle strut of the weight sled and screw it together with the two hexagonal bolts (5) and the M8 nuts (4).

Assembly step 3

Now insert the vertical handles (6) into the round receptacles provided for this purpose and secure them with the locking bolts. Now insert the horizontal handle (7) over the vertical handles and secure them with the locking bolts. By repositioning the vertical handles, you can change the direction quickly and easily, even under high loads.

Assembly step 4

Before use, make sure that all locking bolts are engaged and that all screws are tightened.

Maintenance and care / additional information

Information regarding regular inspection:

- Perform a visual inspection at regular intervals.
- Due to our continuous quality control of the products, technical changes may occur which may lead to minor changes to the instructions.
- Check the bolt connections regularly for tightness.
- Check the product for any damage and replace worn parts.
- Ideally use rubberized weight plates to avoid scratching the sled
- Suitable for indoor and outdoor use, optimal on grass, artificial turf or tartan track
- Make sure that you are in suitable physical condition for training. If in doubt, consult a doctor before starting training.

Use/Exercises

1. Push!

Hold on to the vertical handles or the horizontal one, lean into the sled with your entire body weight to push it forward. Optional: Change grip position and e.g. grip low, tighter or wider.

2. Pull!

Attach a belt to the eyelets provided and place it around your body. Face away from the sled. Lean your body weight slightly into the belt away from the sled that its tensioned and pull it behind you.

3. Standing Pull!

Attach a training rope to a suitable location. Stand a few feet away facing the sled, get into a half squat and pull the sled toward you by the rope.

Should you have any questions, we are happy to help.

Your Sport-Thieme team