

STANDARD GoKart (20-1)



D

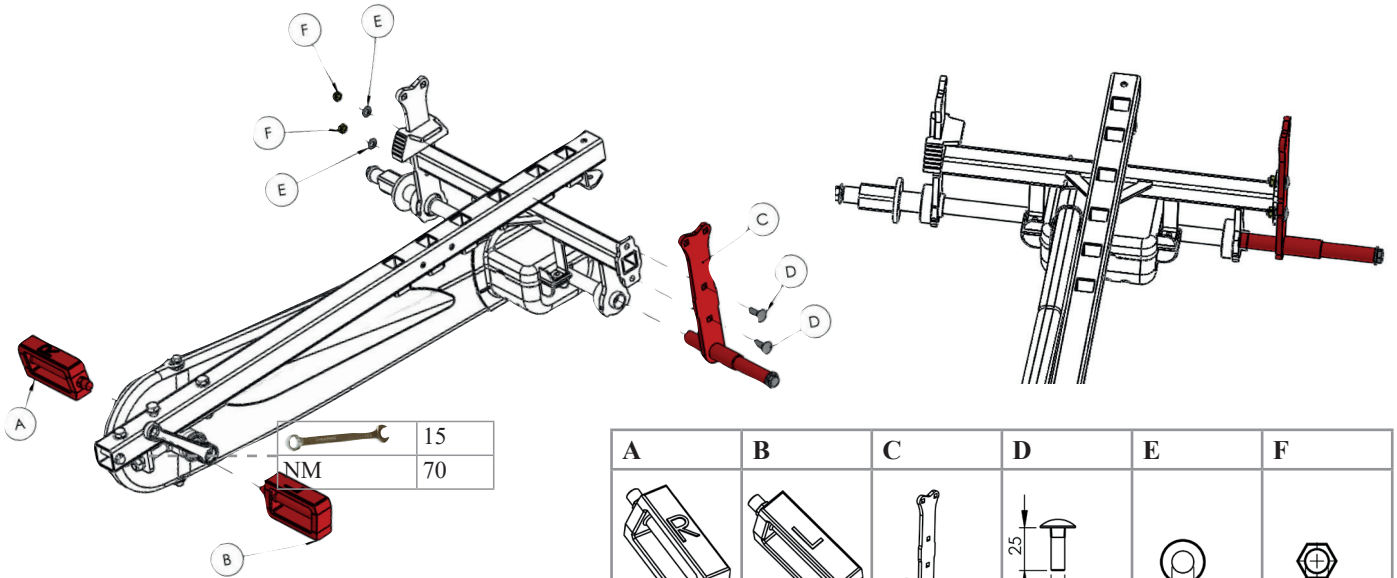
Herzlichen Glückwunsch zum Kauf Ihres neuen DINO CARS!
 Lesen Sie sich die Montageanleitung sorgsam durch und führen Sie alle Schritte nach Anweisung durch. Informieren Sie sich über alle notwendigen Sicherheits- und Wartungshinweise.

GB

Congratulations on the purchase of your new DINO CAR!
 Please read these assembly instructions carefully and carry out all steps as described. Inform yourself about all necessary safety and maintenance instructions.

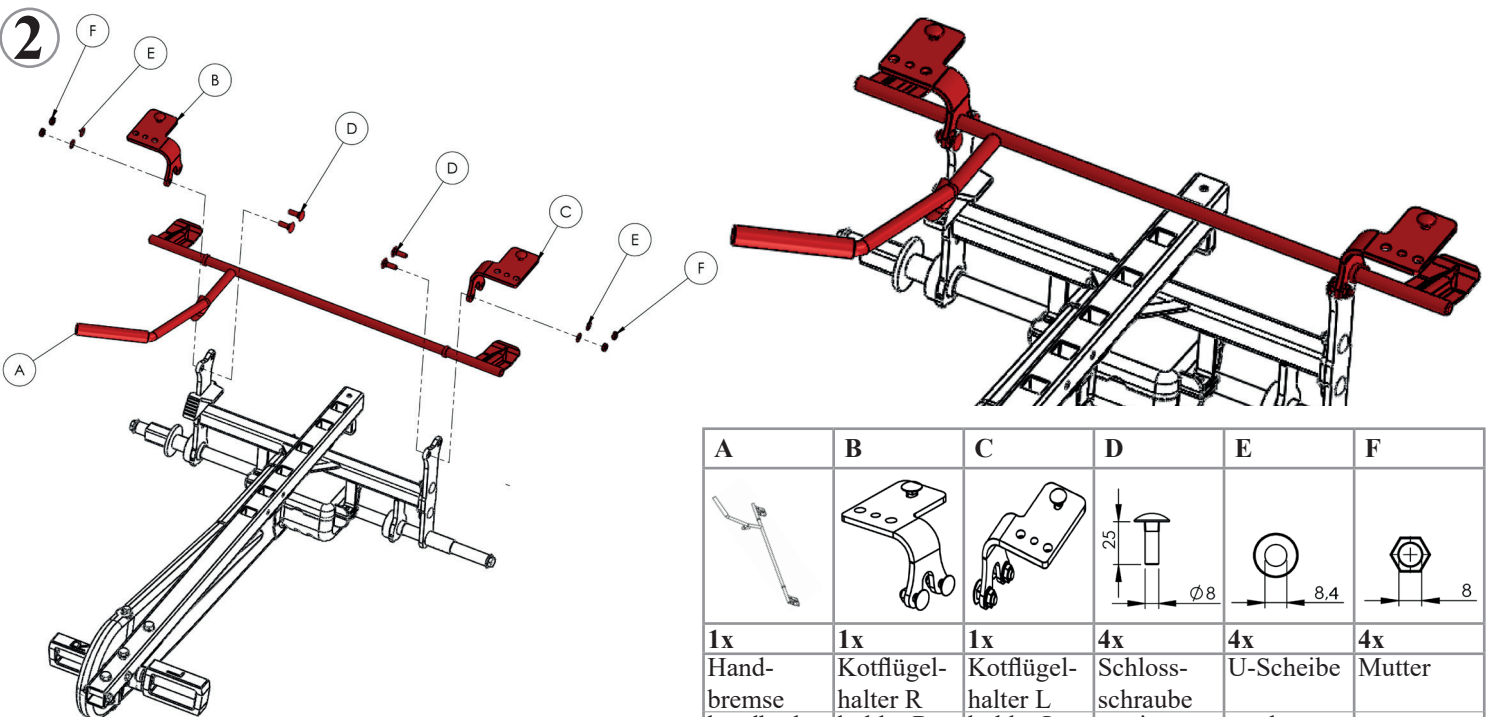
	19
	17
	15
	13
	10

1



A	B	C	D	E	F
1x	1x	1x	2x	2x	2x
pedal R	pedal L	wheel axle	Schlossschraube carriage bolt	washer	nut

2



A	B	C	D	E	F
1x	1x	1x	4x	4x	4x
Handbremse handbrake	Kotflügelhalter R holder R mudguard	Kotflügelhalter L holder L mudguard	Schlossschraube carriage bolt	washer	nut

3

B	C	D	E	F	G
2x	4x	2x	1x	2x	1x
Schraube	U-Scheibe	Mutter	Schraube	U-Scheibe	Mutter
screw	washer	nut	screw	washer	nut

4

A

B

C

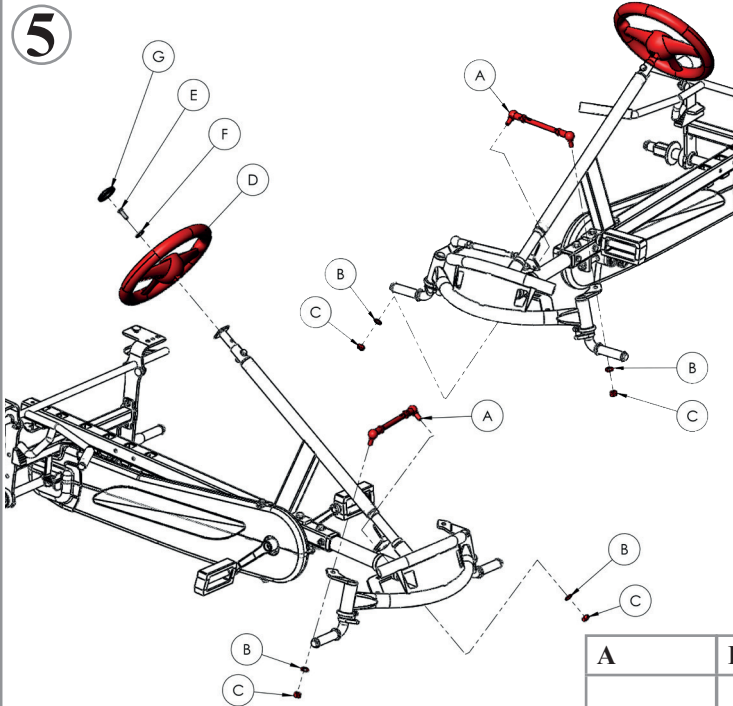
Lenkradadapter
Adapter for steering wheel

D	E	F	G	H	I
1x	2x	1x	1x	2x	1x
Schraube	U-Scheibe	Mutter	Schraube	U-Scheibe	Mutter
screw	washer	nut	screw	washer	nut

1 Montage: CLASSIC Spoiler! Mount here for CLASSIC bonnets!

2 Hier montieren für breite, zweifarbige Spoiler! Mount here for wide, bicolor bonnets!

1 Lenkradadapter Adapter for steering wheel



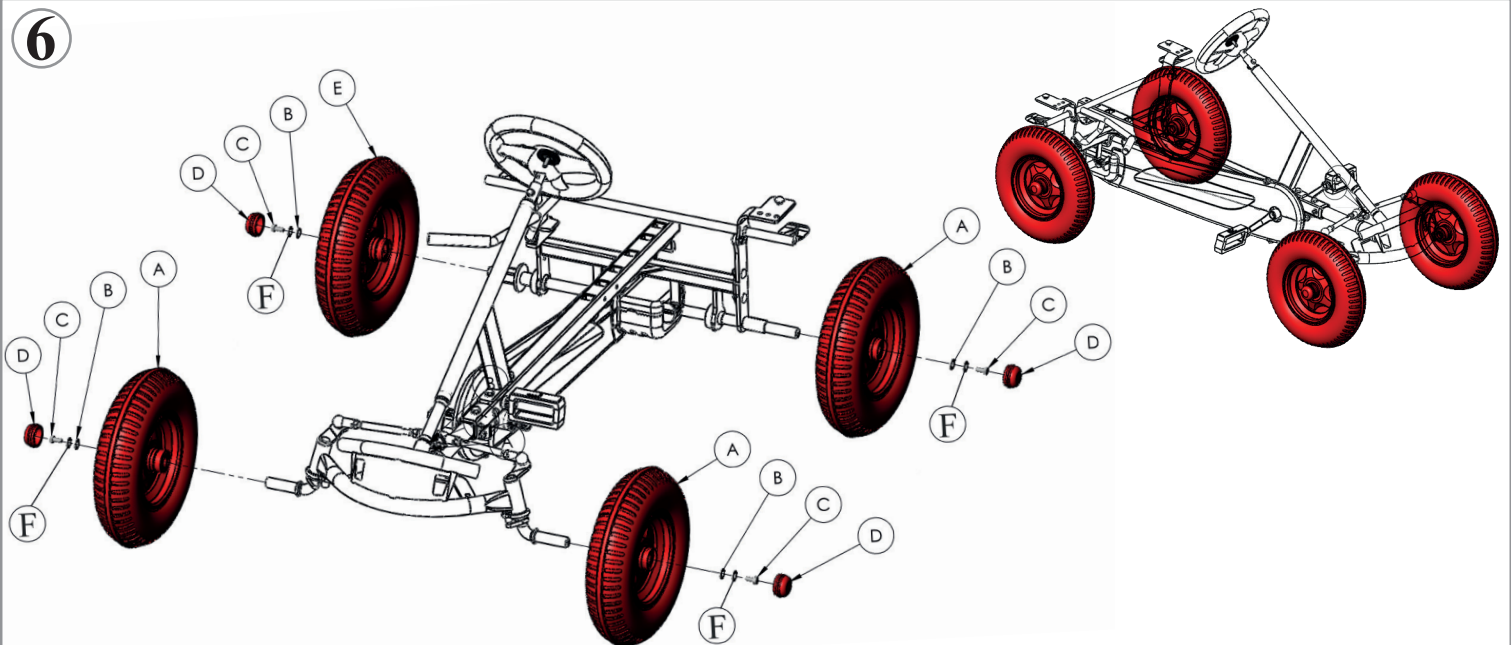
Einstellung der Spurstangen
Adjustment of steering rods



D Dino Cars hat die Spurstangen bereits werksseitig voreingestellt. Trotzdem kann es vorkommen, dass die Spurstangen nachjustiert werden müssen. Die beiden Spurstangen der Lenkung haben jeweils ein Links- und Rechtsgewinde. Durch das Lösen der einzelnen Kontermuttern drehen Sie die Spurstangen bis die Abstandsmaße V und H ein gleiches Maß (max. ± 2 mm) haben. Danach die Kontermuttern wieder fest anziehen.

GB Dino Cars has already preset the steering rods in the factory. It may happen that the steering rods must be readjusted. The two steering rods have a left and right-hand thread. By loosening the individual locknuts, turn the steering rods until the distance measures V and H have the same dimension (max. ± 2 mm). Then tighten the locknuts again.

A	B	C	D	E	F	G
2x	4x	4x	1x	1x	1x	1x
Spurstange	U-Scheibe	Mutter	Lenkrad	Schraube	U-Scheibe	Lenkrad- kappe
steering rod	washer	nut	steering wheel	screw	washer	steering wheel cap

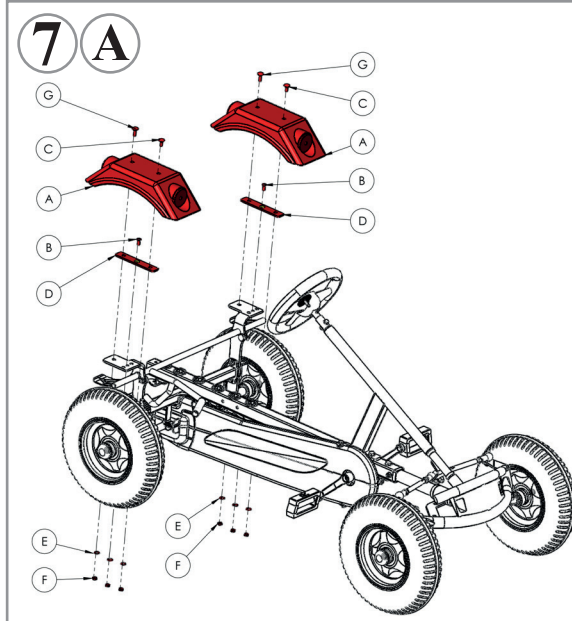



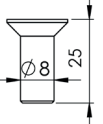
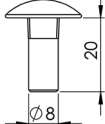

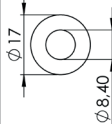

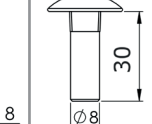
D Federringe, Unterlegscheiben, Schrauben und Muttern sind bereits im Rahmen eingeschraubt. Bitte lösen und Räder montieren! Das Antriebsrad hat eine Stern- oder Vierkantaufnahme in der Felge. Gegebenenfalls ein Kugellager entfernen, um den Antriebsstern zu nutzen.

GB Spring washers, washers, screws and nuts are already screwed into the frame. Please solve and assemble wheels! The drive wheel has a star or square mount in the rim. If necessary, remove a ball bearing to use them rim as drive wheel.

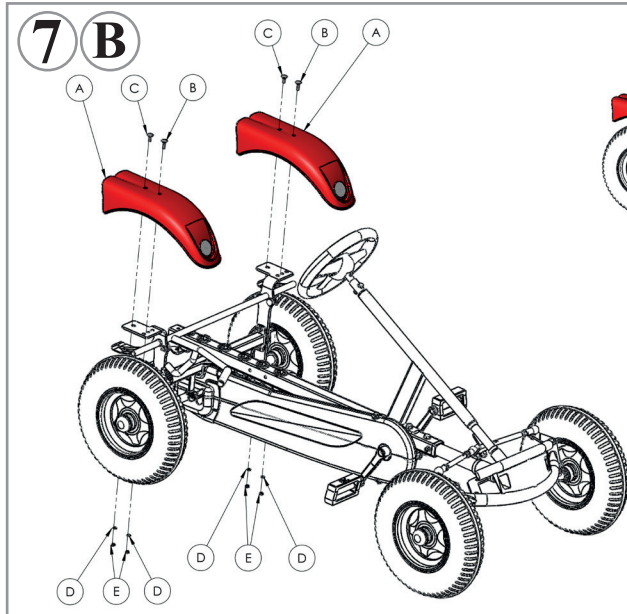
A	B	C	D	E	F
3x	4x	4x	4x	1x	4x
Lauf- rad	U-Scheibe	Schraube	Abdeck- kappe	Antriebs- rad	Federring
wheel	washer	screw	wheel cap	drive wheel	spring washer


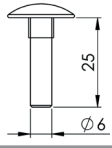
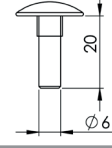
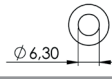
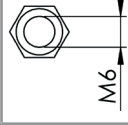
7 A



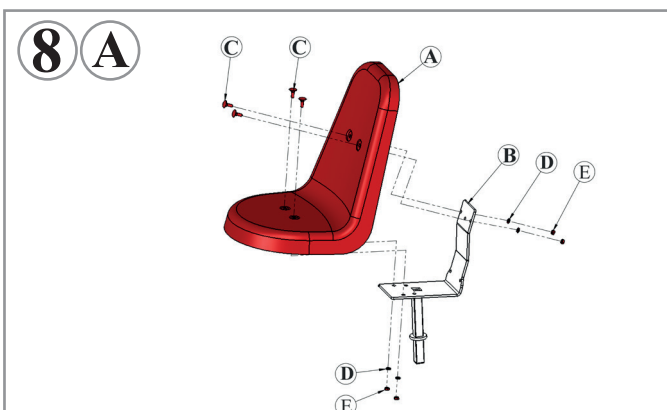
A	B	C	D	E	F	G
						
2x Kotflügel mudguard	2x Schraube screw	2x Schraube screw	2x Adapter adapter	6x U-Scheibe washer	6x Mutter nut	2x Schraube screw

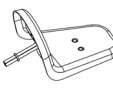

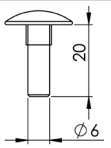
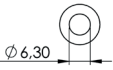
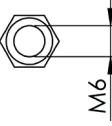
7 B



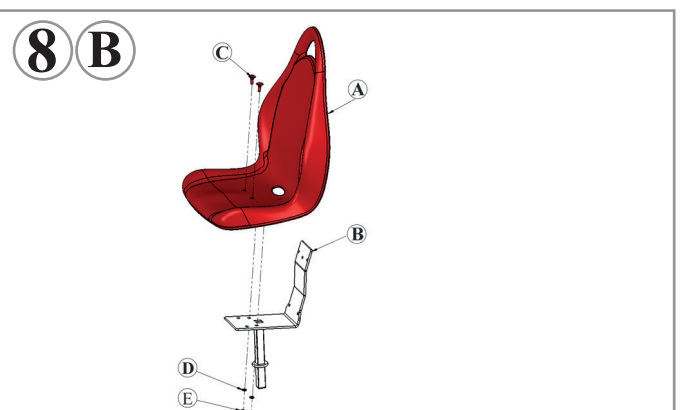
A	B	C	D	E
				
2x Kotflügel mudguard	2x Schraube screw	2x Schraube screw	4x U-Scheibe washer	4x Mutter nut



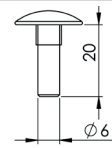
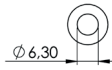
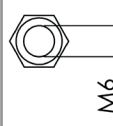
8 A

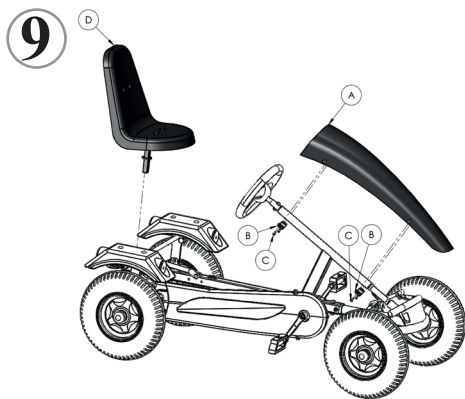


A	B	C	D	E
				
1x Sitzschale seat	1x Sitzhalter seat holder	4x Schraube screw	4x U-Scheibe washer	4x Mutter nut

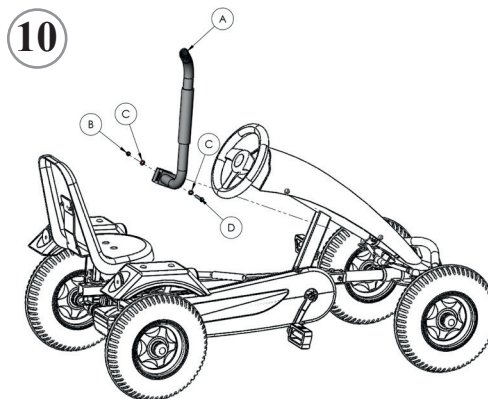
8 B



A	B	C	D	E
				
1x Sitzschale seat	1x Sitzhalter seat holder	2x Schraube screw	2x U-Scheibe washer	2x Mutter nut



A	B	C	D
1x	2x	4x	1x
Spoiler	Schelle	Schraube	Sitz
bonnet	clamp	screw	seat



A	B	C	D
1x	1x	2x	1x
„Auspuff“	Mutter	U-Scheibe	Schraube
„exhaust“	nut	washer	screw

D Herzlichen Glückwunsch zum Kauf Ihres neuen DINO CARS GoKarts.

DINO CARS GoKarts sind äußerst robust, extrem stabil und auf Sicherheit sowie optimale Funktionalität geprüft.

1. Hinweise für Benutzer

Lesen Sie sich die Montageanleitung sorgsam durch und führen Sie alle Schritte nach Anweisung durch. DINO CARS und seine Vertragshändler haften nicht für die Folgen einer nicht sachgemäßen Benutzung oder unsachgemäßen Montage oder für Folgen von fehlenden Informationen in dieser Montageanleitung. Bitte weisen Sie alle Benutzer darauf hin, das DINO CARS Fahrzeug nur sachgemäß und sicher zu gebrauchen.

2. Warnungen

- Die Erteilung von Hinweisen für einen sicheren Gebrauch liegt in der Verantwortung einer erwachsenen Person. Kinder unter 12 Jahren dürfen das GoKart ausschließlich unter Aufsicht eines Erwachsenen fahren.
- Das GoKart darf nicht auf öffentlichen Straßen gefahren werden.
- Passen Sie die Geschwindigkeit stets so an, dass Sie Ihr DINO CAR immer unter Kontrolle halten können. Scharfes Abbiegen mit hoher Geschwindigkeit ist zu unterlassen, um ein Umkippen zu vermeiden.
- Lose oder hängende Kleidungsstücke (z. B. Schals) dürfen sich nicht in bewegliche Teile des DINO CAR verfangen können. DINO CARS empfiehlt das Tragen von Schutzkleidung der Benutzer.
- Das Fahren unter Einfluss von Alkohol und Drogen ist untersagt.
- Steigen Sie niemals ein/aus, während Ihr GoKart sich in Bewegung befindet.
- Zusammenstöße/Tricks/Stunts mit dem DINO CARS bergen eine hohe Verletzungsgefahr und sind zu unterlassen.
- Das maximale Belastungsgewicht des GoKarts beträgt 100 kg.
- Nicht geeignet für Kinder unter 3 Jahren.

3. Sicherheit

3.1 Vor Fahrtantritt

- Prüfen Sie die korrekte Funktion von Bremsen, Reifen, Lenkung und Kettenspannung (optimaler Reifendruck 1,8 bar - 26,11 psi).
- Prüfen Sie, ob alle Muttern und Schrauben fest angezogen sind.
- Sitz und Lenkrad müssen auf die richtige Größe des Fahrers eingestellt werden.

3.1 Während der Fahrt

- Bremsen Sie in der **AF** Version **nur** mit der Handbremse. **Zum Rückwärtsfahren müssen die Räder still stehen.** Bei leichtem Rücktritt schaltet der Freilauf automatisch in den Rückwärtsgang. Das Bremsen bei leichter Vorwärtsfahrt mit den Pedalen führt zur Beschädigung des AF-Freilaufes.
- Reifen und Bremsbeläge dürfen nicht mit Öl in Berührung kommen.
- Ein abgestelltes DINO CAR muß mit der Feststellbremse und ggf. durch Einschlagen der Vorderräder vor unkontrolliertem Wegrollen gesichert werden. Feststellbremse: Ziehen Sie den Bremshebel an und schieben den Feststellbremsklotz darunter, so dass der Bremshebel nach oben stehen bleibt. Zum Lösen der Feststellbremse den Bremshebel anziehen, so dass der Bremsklotz nach unten fällt.

GB Congratulations-you decided to purchase a new DINO CARS GoKart.

DINO CARS GoKarts are extremely robust, stable and tested for safety and optimal functionality.

1. User guidelines

Please read these assembly instructions carefully and carry out all steps as described. DINO CARS shall not assume any liability for damages caused by improper use or incorrect assembly or resulting from missing information in these assembly instructions. Please point out to all users that the DINO CARS vehicle may only be used in a proper and secure manner.

2. Warnings

- The provision of instructions for safe use is the responsibility of an adult. Children under the age of 12 are allowed to drive the GoKart under the supervision of an adult only.
- This GoKart is not allowed to be driven on public roads.
- Always adapt the velocity of your GoKart in such a way that you always have your DINO CAR under control. Sharp turns at high speed should be avoided to avoid overturning.
- Check the clothing of the driver (for example scarves) in order to avoid accidents - the clothes must not get caught up by moving parts of the DINO CAR. DINO CARS recommends to wear protective clothing.
- Driving under the influence of alcohol and drugs is prohibited.
- Never get on / off while your GoKart is moving.
- Collisions, tricks and stunts with the DINO CAR have a high risk of injuries and must be avoided.
- The maximum load capacity of the GoKart is 100 kg and may not be exceeded.
- Not suitable for children under 3 years.

3. Safety

3.1 Before driving

- Check the correct function of brakes, tires, steering and chains tension. (tire pressure 1.8 bar - 26.11 psi)
- Check that all nuts and bolts are tight.
- Seat and steering wheel must be adjusted to the correct size of the driver.

3.1 During driving

- Brake in the **AF** version **with the handbrake only. For driving reverse, the wheels have to stand still.** With a slight step backwards, the freewheel automatically switches to reverse gear. Braking with the pedals while driving slightly forward will damage the AF freewheel.
- Take care that the wheels and brake linings do not come into contact with oil.
- A parked GoKart must not be able to roll off in an uncontrolled manner, therefore pull the handbrake and turn the wheels completely to the left or right. Parking brake: Pull the braking lever and push up the plastic brake block so that the brake lever is kept in the up-position. In order to release the parking brake, give the brake lever a swift pull. The brake lever falls and the parking brake is released.

4. Wartungsübersicht

4.1 Vor Fahrtantritt

- Überprüfung der Schrauben auf Festigkeit-**auch Pedale und Pedalarms**
- Funktionsprüfung der Bremsen
- Reifen: Überprüfen Sie die Felgen und Reifen regelmäßig auf Beschädigungen, um Unfälle zu vermeiden. Der optimale Reifendruck ist 1,8 bar oder 26,11 psi. Ein zu geringer Reifendruck führt zu undichten Reifen. Ein zu hoher Reifendruck kann den Reifen von der Felge lösen oder sogar abplatzen lassen. Vermeiden Sie diese Unfallgefahren. Beachten Sie, dass direkte Sonneneinstrahlung zu stark überhöhten Reifendrücken führen kann.
- Sitzposition auf Fahrergröße einstellen und **vollständig** in die Sitzhalterung einstecken (gilt auch für den Zusatzsitz)
- Kettenspannung prüfen

4.2 Wöchentlich

- Kontrolle der Räder/Reifen, Lenkung und Kunststoffteile auf Beschädigungen

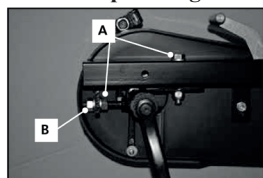
4.3 Monatlich

- Kontrolle der Schrauben und Bolzen des Rahmens auf Festigkeit
- Kettenspannung prüfen bzw. ggf. nachspannen
- Achsschenkel und Pedalachsen prüfen und evt. schmieren

4.4 Jährlich

- Nabe prüfen und evt. reinigen

5. Kettenspannung



Die Kette muss regelmäßig geschmiert und gespannt werden. Kettenspannung: Schrauben A lösen und mit der Mutter B spannen, so dass die Kette in der Mitte noch 20 mm durchgedrückt werden kann. Anschließend die Schrauben wieder fest anziehen.

4. Maintenance

4.1 Befor driving

- Check that all screws are tightened (**pedals and pedal arms included**)
- Check the function of the brake
- Tires: Check the rims and tires regularly for damages to avoid accidents. The optimal tire pressure is 1.8 bar or 26.11 psi. Too little tire pressure leads to leaky tires. Too high tire pressure can release the tire from the rim or even burst. Avoid these accident hazards. Please note that direct sunlight can lead to excessively high tire pressures.
- Has the seat been adapted to the driver's size and completely inserted? (passenger seat included)
- Check chain tension

4.2 Weekly

- Check the wheels/tires, steering and plastic parts in view of damages

4.3 Monthly

- Check the screws and bolts of the frame in view of tight fit
- Check the chain tension and adjust if necessary
- Check and grease stub axles

4.4 Yearly

- Check and clean hub

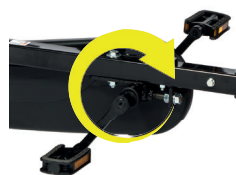
5. Chain tension

The chain must be serviced at regular intervals which means it must be greased and properly tensioned. In respect of the chain tension please proceed as follows: loosen screws A and tension with nut B so that the chain can still be pushed down by 20 mm. Then, tighten all screws again.

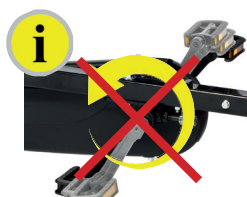
6. Bremsfunktionen | How to brake



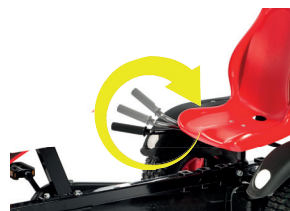
AUTOMATIKFREILAUF
AUTOMATIC FREEWHEEL



VORWÄRTS
FORWARDS



NICHT MIT PEDALEN BREMSEN
DO NOT BRAKE WITH PEDALS



HANDBREMSE
HAND BRAKE



RÜCKWÄRTS
BACKWARDS



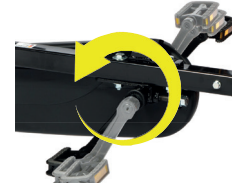
BREMSFREILAUF 1-GANG
BRAKEFREEWHEEL 1 GEAR



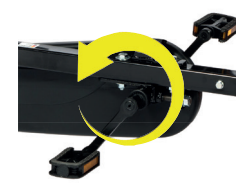
BREMSFREILAUF 3-GANG
BRAKEFREEWHEEL 3 GEARS



VORWÄRTS
FORWARDS



RÜCKTRITTBREMSE
PEDAL BRAKE



RÜCKWÄRTS
BACKWARDS

Garantiebedingungen

Die folgenden Garantiebedingungen sind eine Ergänzung des geltenden gesetzlichen Rechts. Einen Anspruch auf Garantie können Sie nur bei Vorlage des Kaufbelegs geltend machen. DINO CARS gewährt auf den Metallrahmen eine 2-jährige Garantie ab Verkaufsdatum. Auf alle anderen Teile gewährt DINO CARS eine Garantie von 12 Monaten. Von der Garantie ausgenommen sind Verschleißteile wie z. B. Zahnräder, Ketten, Reifen, Pedale u. Tretlager.

Unter Garantie fallen nur solche schadhafte Teile, die zur Begutachtung an DINO CARS eingesandt werden. Soweit gesetzlich zulässig, ist eine Entschädigung für Körperschäden oder Schäden an anderen Gütern als an Ihrem DINO CARS GoKart ausgeschlossen. DINO CARS behält sich das Recht vor, während der Garantiezeit Material- und Konstruktionsfehler nach eigenem Ermessen zu reparieren oder zu ersetzen. Im Falle der Ablehnung der Garantie gehen die entstandenen Kosten zu Lasten des Eigentümers. Die Garantie ist nicht an Dritte übertragbar.

Wann wird die Garantie nicht gewährt?

- Verschleiß
- Unsachgemäße Montage, Wartung oder Reparatur
- Gewerblicher Nutzung
- Bei außergewöhnlichen Klimaeinflüssen (wie z. B. Rostbildung durch Salzwasser)

Terms of guarantee

The following Terms of Guarantee shall apply as a supplement to the valid legal regulations. DINO CARS gives a guarantee on possible material and construction defects occurring on your vehicle. Any guarantee claims are subject to the presentation of the sales receipt. DINO CARS offers a 2-year guarantee of the frame as from the date of sale. For all other parts DINO CARS grants a guarantee of 12 months. Warranty is excluded for wear parts such as sprockets, chains, tires, pedals, bottom brackets. Only those defects parts are covered by the guarantee that have been sent to DINO-CARS for inspection. As far as legally admissible damages for personal or material damages on other items than your DINO CAR are excluded. During the guarantee period, DINO CARS reserves its right to decide in its own discretion whether to repair or replace material or construction defects. If the guarantee is rejected all asserted costs shall be borne by the owner. This guarantee cannot be transferred to third parties.

In which cases is the guarantee denied?

- Abrasion
- Incorrectly installation, mounting, maintenance or repair
- Commercial use
- Climatic impacts (rusting caused by salt water)