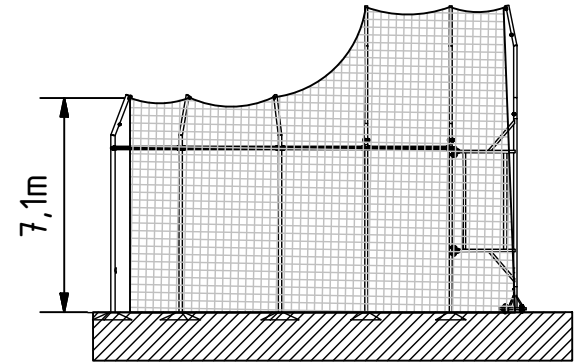


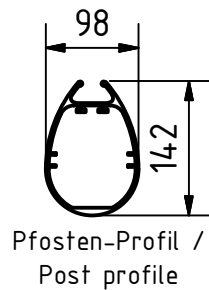
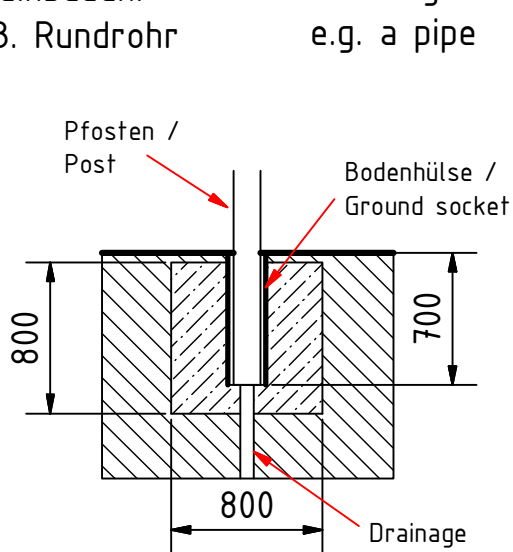
Achtung !! Netze nach Gebrauch der Anlage unbedingt herunterlassen !!
 ATTENTION !! Do let the nets down after use of the cage !!



Achtung
 Dränage
 einbauen!
 z.B. Rundrohr

ATTENTION
 Install a
 Drainage!
 e.g. a pipe

Beton C20/25 für die
 Installation der Bodenhülsen!
 Use concrete C20/25 for
 installation of the ground
 sockets!



Maßstab:		Datum	Name
Maßangaben in: mm	Gezeichnet		M.Ludwig
Werkstoff: Aluminium	Kontrolliert		
Gewicht: -	Aktualisiert	27.10.2011	M.Ludwig

Discus- und
 Hammerwurf-
 Schutzgitter

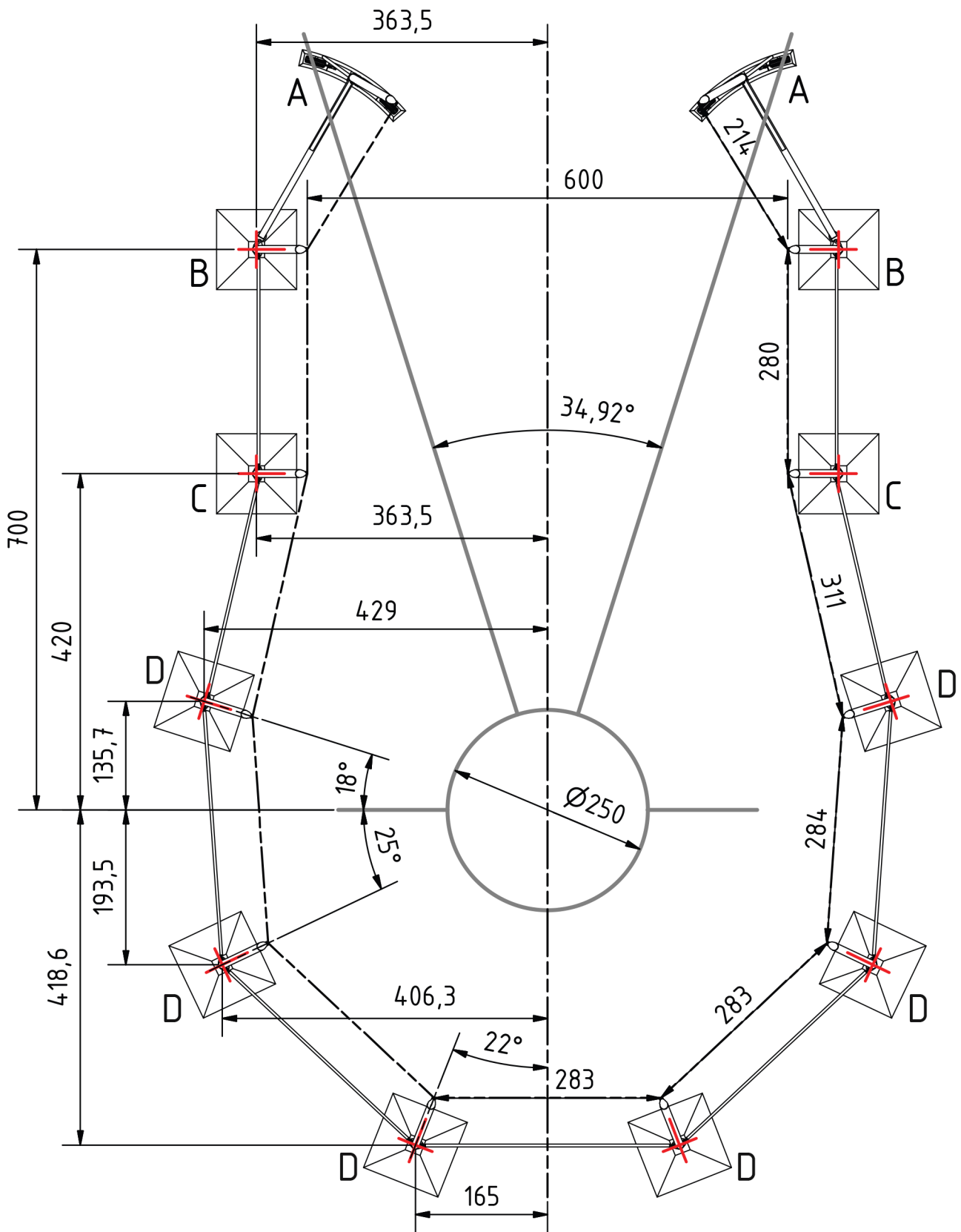
Discus and
 Hammer Cage

Art.-Nr. : 1633

Einbauanleitung

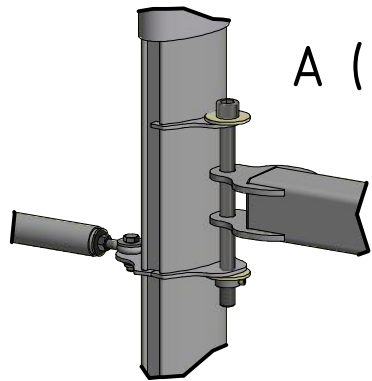
Mounting Instruction

A4

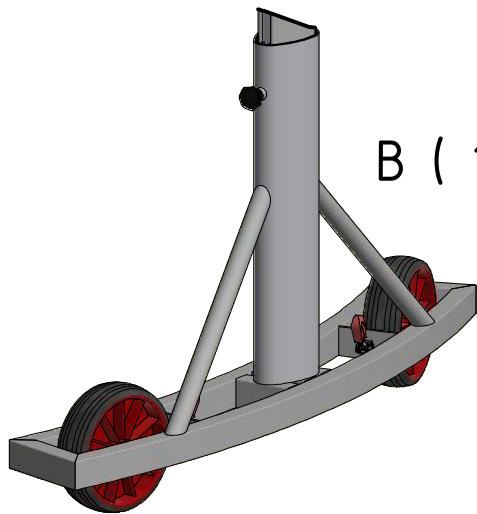


- A - 10m Pfosten mobil / 10m post mobile
- B - 10m Pfosten mit Aufnahmen / 10m post with retainer
- C - 10m Pfosten / 10m post
- D - 7m Pfosten / 7m post

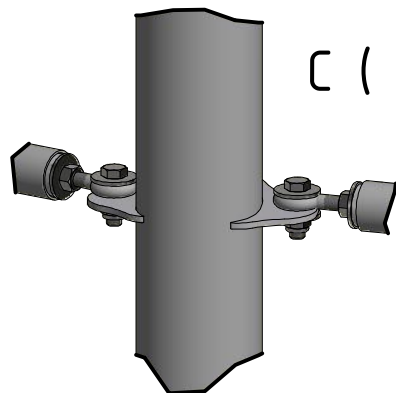
Maßstab:		Datum	Name	Discus- und Hammerwurf- Schutzgitter	Discus and Hammer Cage
Maßangaben in: mm	Gezeichnet	07.02.2017	M.Ludwig		
Werkstoff:	Kontrolliert			Art.-Nr. : L01633	
Gewicht: -	Aktualisiert				
				Einbauanleitung	Mounting Instruction
				A4	



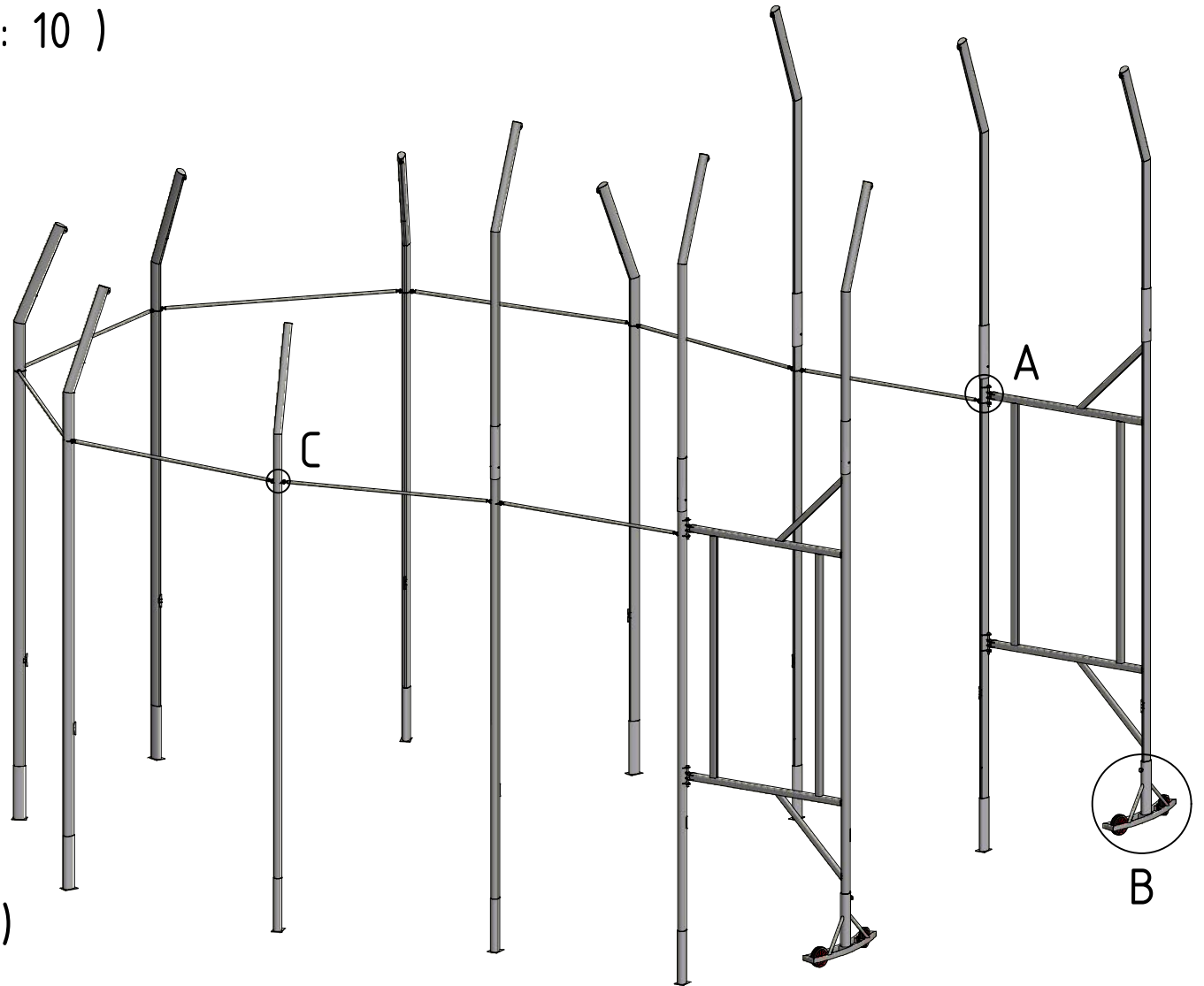
A (1 : 10)



B (1 : 15)



C (1 : 6)



Maßangaben in: mm Dimensions in: mm	Kundenzeichnung Customer drawing		DE: Hammerwurfschutzgitter		
Werkstoff:			EN:		
Gewicht: -	Gezeichnet	02.03.2018	P.Salomon	Revision:	
				Art.-Nr. : L01633	4 / 4
				Zeichnungs-Nr. : 03-750-00002	A4
				Drawing-No. :	